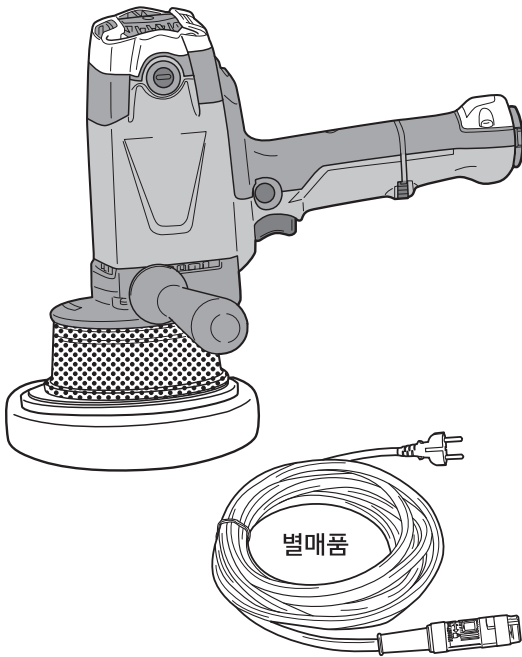


전자 듀얼 액션 폴리셔 (코드 분리식) RPED132

취급설명서



목차

- 안전상의 주의 1 ~ 8
- 각부의 명칭 9
- 사양 · 부속품 10
- 용도 · 별매품 10
- 사용전 준비 11 ~ 13
- 사용전 점검 14 ~ 15
- 조작 방법 16 ~ 18
- 작업 방법 19 ~ 20
- 보수와 점검 21

※ 선단공구는 별매품입니다.
 ※ 탈착 코드는 별매품입니다.



이중절연

본 제품을 구입해주셔서 대단히 감사를 드립니다.
 사용 전에 반드시 취급 설명서를 끝까지 잘 읽어 보시고, 사용상의 주의 사항과 본 기기의
 능력, 사용 방법 등 충분히 이해하시어 올바르게 안전하게 사용하기를 부탁드립니다. 또한
 이 설명서는 잘 보관하십시오.

안전상의 주의

- 화재, 감전, 부상 등의 사고를 미연에 방지하기 위해 다음에서 말하는 「안전상의 주의」를 반드시 지켜주십시오.
 - 사용전에 이 「안전상의 주의」모두를 잘 읽으신 후 지시에 따라 올바르게 사용하십시오. 사용상의 주의사항은 「△경고」와 「△주의」로 표시하고 있는데 다음과 같은 의미를 나타냅니다.
 - △경고 : 잘못 취급하면 사용자가 사망 또는 중상을 입을 가능성이 예상되는 내용의 주의사항
 - △주의 : 잘못 취급하면 사용자가 상해를 입을 가능성이 예상되는 내용 및 물적 손해의 발생이 예상되는 내용의 주의사항
- 또한 「△주의」에 기재한 사항이라도 상황에 따라서는 중대한 결과를 초래할 수 있습니다. 모두 안전에 관한 중요한 내용을 기재하고 있으므로 반드시 지켜주십시오.
- 「△경고」·「△주의」이외에 제품의 설치, 조작, 유지 보수 등에 관한 중요한 주의사항은 「△」로 표시하고 있습니다. 안전상의 주의사항과 마찬가지로 반드시 지켜주십시오.
- 「전동공구」는 전원식(코드연결) 전동공구를 나타냅니다.
 - 읽으신 후, 제품을 사용할 때 언제나 확인이 가능한 곳에 보관하여 주십시오.
 - 다른 사람에게 대여하는 경우 함께 제공된 취급설명서도 제출해 주십시오.

⚠ 경고

A) 작업환경

1. 작업장은 충분히 밝게 하시고 항상 깨끗하게 유지해 주십시오.
 - 어두운 장소나 작업대는 사고의 원인이 됩니다.
2. 인화성 액체, 가스, 분진이 있는 곳에서 사용하지 마십시오.
 - 전동공구에서 발생하는 불꽃이 발화나 폭발의 원인이 됩니다.
3. 전동공구를 작동하는 동안 어린이와 사람들을 멀리하십시오.
 - 산만함으로 인해 통제력을 상실 할 수 있습니다.

B) 전기에 관한 안전사항

1. 전동공구 플러그는 콘센트와 일치해야 합니다. 어떤식으든 플러그를 개조하지 마십시오. 접지된 전동공구와 함께 어댑터 플러그를 사용하지 마십시오.
 - 개조하지 않은 전원 플러그와 적절한 전원 콘센트를 사용하면 감전의 위험이 줄어듭니다.
2. 파이프, 라디에이터, 전자 레인지 및 냉장고 등의 표면과 접촉하지 마십시오.
 - 감전될 우려가 있습니다.

⚠ 경고

3. 전동공구를 비 또는 젖은 환경에 노출시키지 마십시오 .

- 전동공구 내부에 물이 들어가면 감전될 우려가 있습니다 .
- 감전의 우려가 있으므로 젖은 손으로 전원 플러그를 만지지 마십시오 .

4. 전원 코드를 함부로 취급하지 마십시오 .

- 전원 코드를 잡고 전동공구를 옮기거나 전원 플러그를 뽑기 위해 전선을 당기지 마십시오 .
- 코드를 열 , 기름 , 날카로운 모서리 또는 움직이는 부품에 가까이 하지 마십시오 . 전원 코드가 손상되거나 얽혀 감전될 우려가 있습니다 .

5. 실외에서 전동공구를 작동시킬 때는 실외 사용에 적합한 연장 코드를 사용하십시오 .

- 실외 사용에 적합한 코드를 사용하면 감전 위험이 줄어듭니다 .

C) 작업자에 관한 안전사항

1. 방심하지 말고 충분히 주의해서 작업하십시오 .

- 전동공구 사용시 취급방법 , 작업방법 , 주변상황 등 충분히 주의하고 상식선에서 신중하게 작업하십시오 .
- 피곤하거나 알코올 또는 의약품을 마시고 있는 경우는 전동공구를 사용하지 마십시오 .
- 순간의 부주의가 심각한 부상을 초래합니다 .

2. 안전 보호구를 사용하십시오 .

- 작업시에는 항상 보안경을 사용하고 필요시 방진 마스크 , 미끄럼 방지 안전화 , 헬멧 , 귀마개 (이어머프) 등을 착용하십시오 .

3. 의도하지 않은 작동을 방지하십시오 .

- 전원 플러그를 전원 콘센트에 꽂기 전에 스위치가 꺼져있는지 확인해 주십시오 .
- 스위치에 손가락을 걸고 옮기거나 스위치가 켜져 있는 전동공구의 전원 플러그를 전원 콘센트에 꽂으면 사고의 원인이 됩니다 .

4. 전동공구를 작동하기 전에 조절키 또는 렌치를 제거하십시오 .

- 전동공구가 회전 하는 부분에 조절키 또는 렌치를 제거하지 않고 작동하면 부상의 위험이 있습니다 .

5. 무리한 자세로 작업을 하지 마십시오 .

- 항상 발을 단단히 딛고 균형을 유지함으로써 예기치 않은 상황에서도 적절히 조작할 수 있습니다 .
- 재료를 움직여 가공하는 제품을 제외하고 클램프 등을 이용하여 재료를 단단히 고정하여 가공하십시오 . 손으로 유지하는 것보다 안전하고 , 양손으로 전동공구를 사용할 수 있습니다 .

⚠ 경고

6. 올바른 복장을 갖추십시오.

- 회전부에 감길 우려가 있으므로 느슨한 옷이나 장신구를 착용하지 마십시오. 머리카락, 의복 및 장갑을 회전부에 가까이 하지 마십시오.
- 긴 머리는 모자나 머리 커버 등으로 덮어 주시기 바랍니다.
- 야외 작업의 경우에는 미끄럼 방지가 부착된 신발 사용을 권장합니다.

7. 집진장치를 연결할 수 있는 것은 연결하여 사용하십시오.

- 집진장치를 사용하면 분진으로 인한 인체 영향을 줄일 수 있습니다.

D) 전동공구 사용 및 관리

1. 무리하게 사용하지 말고 작업에 맞는 전동공구를 사용하십시오.

- 안전하고 능률적으로 작업하기 위해 전동공구의 성능에 맞는 부하로 작업하십시오.
- 소형 전동공구나 어태치먼트는 대형 전동공구로 수행하는 작업에는 사용하지 마십시오.

2. 스위치에 이상이 없는지 점검하십시오.

- 스위치로 제어 할 수 없는 전동공구는 위험하므로 즉시 수리하십시오.

3. 의도하지 않은 전동공구의 작동을 막기 위해 다음의 경우는 스위치를 끄고 전원 플러그를 전원 콘센트에서 뽑아 주십시오.

- 전동공구 조정이나 날, 슛돌, 비트 등의 부속품을 교환하는 경우
- 보관 또는 수리하는 경우
- 기타 위험이 예상되는 경우

4. 사용하지 않는 전동공구는 건조한 곳에서 어린이의 손이 닿지 않는 안전한 곳 또는 자물쇠가 잠기는 곳에 보관하십시오. 또, 전동공구 조작에 익숙하지 않은 분에게는 전동공구를 사용하게 하지 마십시오.

- 익숙하지 않은 분들의 사용은 위험합니다.

5. 전동공구의 보수 점검을 하십시오.

- 가동 부분의 위치 조정 및 체결 상태, 부품의 파손, 장착 상태, 기타 운전에 영향을 미치는 모든 곳에 이상이 없는지 확인하십시오.
- 보수 점검이 불충분한 경우 사고의 원인이 됩니다.
- 사용전에 보호 커버나 기타 부품에 손상이 없는지 충분히 점검하고 정상적으로 작동하는지, 또 소정의 기능을 발휘하는지 확인하십시오.
- 파손된 보호 커버, 기타 부품 교환이나 수리는 취급설명서의 지시에 따라 주십시오.
- 취급설명서에 지시되어 있지 않은 경우는 서비스센터에 수리를 의뢰해 주십시오.
- 스위치로 작동 및 정지 조작을 할 수 없는 전동공구는 사용하지 마십시오.
- 스위치가 고장났을 경우에는 서비스센터에 수리를 의뢰해 주십시오.
- 전원 코드는 정기적으로 점검하고 손상된 경우 서비스센터에 수리를 의뢰하십시오.
- 연장 코드를 사용할 경우 정기적으로 점검하고 손상된 경우 교환해 주십시오.
- 손잡이 부분은 항상 말려서 깨끗한 상태로 유지하고 기름이나 그리스 등이 묻지 않도록 하십시오.

⚠ 경고

- 안전하고 능률적으로 작업하시기 위해 날은 항상 손질하고 잘 잘리는 상태를 유지해 주십시오.
6. **선단공구는 예리하고 깨끗한 상태를 유지해 주십시오.**
 - 선단공구를 적절히 손질하여 원활한 작업과 용이한 조작을 할 수 있습니다.
 7. **전동공구, 부속품, 선단공구류는 작업조건과 실시하는 작업에 맞게 취급설명서에 따라 사용하십시오.**
 - 지정된 용도 이외의 작업에 사용하면 사고나 고장의 원인이 됩니다.
 8. **극단적인 고온이나 저온 환경에서는 충분한 성능을 발휘할 수 없습니다.**

E) 정비

1. **전동공구는 제조사의 순정 부품만 사용하여 수리해야 안전성을 유지할 수 있습니다.**
 - 본 제품은 해당하는 안전 규격에 적합하므로 개조하지 마십시오.
 - 수리는 반드시 서비스센터에 의뢰해 주십시오.
 - 수리의 지식과 기술이 없는 사람이 수리하면 충분한 성능을 발휘하지 못할 뿐 만 아니라 사고나 부상의 우려가 있습니다.

기타 안전 사항

1. **손상된 부품이 없는지 점검하십시오.**
 - 이상 · 고장시에는 즉시 사용을 중지하십시오.
그대로 사용하면 발연 · 발화, 감전, 부상에 이를 우려가 있습니다.
<이상 · 고장 예>
 - 전원 코드나 전원 플러그가 비정상적으로 뜨겁다.
 - 전원 코드에 깊은 흠집이나 변형이 있다.
 - 코드를 움직이면 전원이 ON/OFF 를 반복된다.
 - 타는 냄새가 난다.
 - 찌릿찌릿 전기를 느끼다.
 - 스위치를 켜도 작동되지 않는다. 등즉시 전원 플러그를 뽑아 서비스센터에 점검, 수리를 의뢰해 주십시오.
2. **올바른 부속품을 사용하십시오.**
 - 본 취급설명서 및 당사 종합카탈로그에 기재되어 있는 부속품과 어태치먼트 이외의 것을 사용하면 사고나 부상의 원인이 될 우려가 있으므로 사용하지 마십시오.
3. **재료를 가공하는 작업에서는 재료를 단단히 고정하십시오.**
 - 재료를 고정하기 위해 클램프 등을 사용하십시오. 손으로 유지하는 것보다 안전하고, 양손으로 전동공구를 사용할 수 있습니다.

⚠ 경고

4. 젖은 손으로 전원 플러그를 만지지 마십시오 .
· 감전의 우려가 있습니다 .

듀얼 액션 폴리셔 사용시

먼저 전동공구로의 일반적인 경고 · 주의사항을 언급했지만, 듀얼 액션 폴리셔를 사용시에는 다음에서 말하는 경고 · 주의 사항을 지켜주십시오 .

⚠ 경고

일반적인 안전 경고 :

- a) 본 전동공구는 폴리셔 (광택 공구) 로 설계되어 있습니다 .
사용전에 반드시 본 취급설명서를 끝까지 잘 읽어주십시오 .
· 취급설명서의 안전 경고를 지키지 않았을 경우 감전, 화재 또는 부상의 원인이 됩니다 .
- b) 본 전동공구로 상기 이외의 작업은 하지 마십시오 .
· 상기 이외의 작업을 하면 부상의 원인이 됩니다 .
- c) 본 취급설명서에서 권장하고 있는 선단공구 이외는 사용하지 마십시오 .
· 전동공구에 장착할 수 있어도 안전하게 작업을 할 수 없을 우려가 있습니다 .
- d) 선단공구는 최고 사용 주속도가 전동공구에 표시되어 있는 정격속도 이상인 것을 사용하지 마십시오 .
· 선단공구의 최고 사용 주속도 보다 빠르게 회전시키면 선단공구가 파손되어 비산될 우려가 있어 매우 위험합니다 .
- e) 선단공구는 본 취급설명서에서 권장하고 있는 외경 및 두께를 사용하여 주십시오 .
· 권장하지 않는 치수의 선단공구를 사용하면 적절히 방호할 수 없습니다 . 또한 적절한 조작을 할 수 없게 되어 부상을 입을 우려가 있습니다 .
- f) 패드 조립, 기타 선단공구는 전동공구에 적절히 장착할 수 있는 것을 사용하지 마십시오 .
· 전동공구에 맞지 않는 선단공구를 사용하면 확실하게 고정할 수 없기 때문에 비정상적인 진동이 발생하거나 전동공구가 의도하지 않은 방향으로 반동할 우려가 있습니다 .

⚠ 경고

- g) 파손된 선단공구는 사용하지 마십시오.
사용전 선단공구의 빠짐 또는 금이 가거나 패드에 금이 가거나 찢어짐 또는 과도한 마모가 없는지 점검하십시오. 전동공구나 선단공구를 떨어뜨린 경우에는 손상이 없는지 점검하고 사용하거나 새로운 선단공구를 장착하십시오. 선단공구 장착 후에는 주위 사람을 멀리하고 전동공구를 3 분간 시운전시켜 주십시오.
· 손상된 선단공구는 일반적으로 이 시운전 중에 파손되어 비산됩니다.
- h) 작업자는 선단공구 또는 작은 파편을 차단할 수 있는 페이스 실드, 안전 고글 또는 보안경, 방진 마스크, 귀마개 (이어머프), 장갑 및 작업용 앞치마 등의 안전 보호구를 사용하십시오.
· 안전 고글 또는 보안경은 다양한 작업에서 발생하고 비산되는 파편으로부터 눈을 보호할 수 있는 것을 사용하십시오. 방진 마스크는 작업에서 발생하는 입자를 차단할 수 있는 것을 사용하십시오. 큰 소음에 장시간 노출되면 청각장애를 일으킬 우려가 있습니다.
- i) 주위 사람을 작업장에 가까이 하지 마십시오. 작업장에 접근할 경우 작업자와 동등한 안전 보호구를 착용하십시오.
· 가공할 재료 또는 파손된 선단공구 파편이 튀어 주위 사람이 다칠 우려가 있습니다.
- j) 전원 코드에 회전중인 선단공구를 가까이 두지 마십시오.
· 전원 코드가 절단되거나 걸려 손이나 팔이 회전 중인 선단공구에 말려들 우려가 있습니다.
- k) 선단공구가 완전히 정지된 후 전동공구를 바닥에 놓으십시오.
· 회전 중 선단공구가 바닥면에 걸려 전동공구가 의도하지 않은 방향으로 반동할 우려가 있습니다.
- l) 전동공구가 신체 근처에 있는 경우는 작동하지 마십시오.
· 회전중의 선단공구에 옷이나 장신구가 걸려 선단공구에 말려들 우려가 있습니다.
- m) 전동공구 환풍구는 정기적으로 청소해 주십시오.
· 환풍구에 쌓인 금속 분진을 전동공구 내부로 끌어들여 감전될 우려가 있습니다.
- n) 인화성 물질 근처에서는 전동공구를 운전하지 마십시오.
· 전동공구 또는 선단공구에서 발생하는 불꽃이 이물질을 발화시킬 우려가 있습니다.
- o) 냉각액이 필요한 선단공구는 사용하지 마십시오.
· 물 또는 기타 냉각액을 사용하면 감전의 우려가 있습니다.

⚠ 경고

킱백 및 관련 경고 :

킱백이란 슷돌, 패드, 와이어 브러시 등 선단공구가 끼거나 걸렸을 때 갑자기 발생하는 전동공구의 의도치 않은 반동입니다. 선단공구는 끼거나 걸리면 급정지되고 전동공구는 선단공구의 회전과 반대 방향으로 심하게 밀립니다.

예를 들어 슷돌이 가공하는 재료에 걸리거나 끼었을 경우 슷돌이 튀어오르거나 치솟을 수 있습니다. 슷돌은 끼인 시점의 슷돌의 운동 방향에 따라 작업자의 방향 또는 반대 방향으로 튕니다. 이러한 경우는 슷돌이 파손될 수도 있습니다.

킱백은 전동공구를 잘못 사용하거나 잘못된 조작으로 발생합니다. 다음 항목을 지침으로써 킱백을 피할 수 있습니다.

- a) 전동공구를 단단히 잡고 킱백의 힘에 저항할 수 있도록 몸과 팔을 위치하십시오. 보조 핸들이 구비되어 있는 경우 사용하십시오.
 - 적절히 조작함으로써 작업자는 킱백 등의 갑작스러운 반동을 제어할 수 있습니다.
- b) 회전 중인 선단공구에 손을 가까이 대지 마십시오.
 - 킱백을 일으켰을 때 회전 중인 선단공구에 부상을 입을 우려가 있습니다.
- c) 킱백을 일으켰을 때 전동공구가 튀어오르는 방향에 몸을 위치하지 마십시오.
 - 킱백은 선단공구의 회전 방향과 반대 방향으로 공구를 움직입니다.
- d) 코너, 날카로운 모서리 등을 가공할 때는 선단공구가 튀거나 걸리지 않도록 특히 주의하십시오.
 - 코너, 날카로운 모서리, 요철이 있는 재료를 가공할 때는 선단공구가 걸려 킱백 등의 갑작스러운 반동을 일으키기 쉬워집니다.
- e) 체인 톱날 또는 둥근 톱날 타입의 날을 사용하지 마십시오.
 - 이러한 날들은 킱백을 자주 일으킵니다.

기타 안전 경고

- a) 사용 전원은 반드시 명판에 표시되어 있는 전압으로 사용하십시오.
 - 표시를 초과하는 전압으로 사용하면 회전이 비정상적으로 고속으로 되어 부상의 원인이 됩니다.
- b) 사용중 본체를 단단히 잡으십시오.
 - 단단히 잡고 있지 않으면 본체가 흔들려 부상의 원인이 됩니다.
- c) 사용중에는 회전부에 손이나 얼굴 등을 가까이 하지마십시오.
 - 부상의 원인이 됩니다.
- d) 사용중 전동공구의 상태가 나쁘거나 이상음이 났을 때는 즉시 스위치를 끄고 사용을 중지하고 구입하신 판매점에 수리를 의뢰해 주십시오.
 - 그대로 사용하면 부상의 원인이 됩니다.

⚠ 경고

- e) 실수로 떨어뜨리거나 부딪혔을 때는 패드나 본체 등에 파손이나 균열, 변형이 없는지 잘 점검하십시오 .
- 파손이나 균열, 변형이 있을 경우 부상의 원인이 됩니다 .

⚠ 주의

- a) 선단공구와 부속품은 취급설명서에 따라 확실하게 장착하십시오 .
- 확실하게 장착하지 않으면 빠지거나 부상의 원인이 됩니다 .
- b) 높은 곳에서 작업을 할 때는 아래에 사람이 없는지 잘 확인하십시오 . 또 , 코드를 걸거나 하지 마십시오 .
- 본체를 떨어뜨렸을 때 사고의 원인이 됩니다 .
- c) 사용중에는 본체의 밑면에 손 등 몸을 가까이 하지마십시오 .
- 부상의 원인이 됩니다 .
- d) 스위치를 끈 후에도 패드의 회전이 바로 멈추지 않으므로 주의하십시오 .
- 손 등이 닿으면 부상의 원인이 됩니다 .
- e) 회전시킨 채로 받침대나 바닥 등에 방치하지 말아 주세요 .
- 부상의 원인이 됩니다 .

소음에 대해서

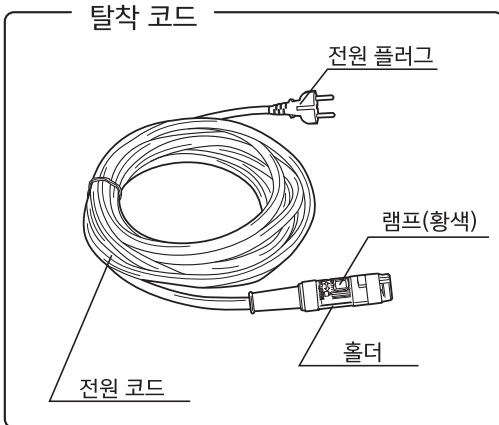
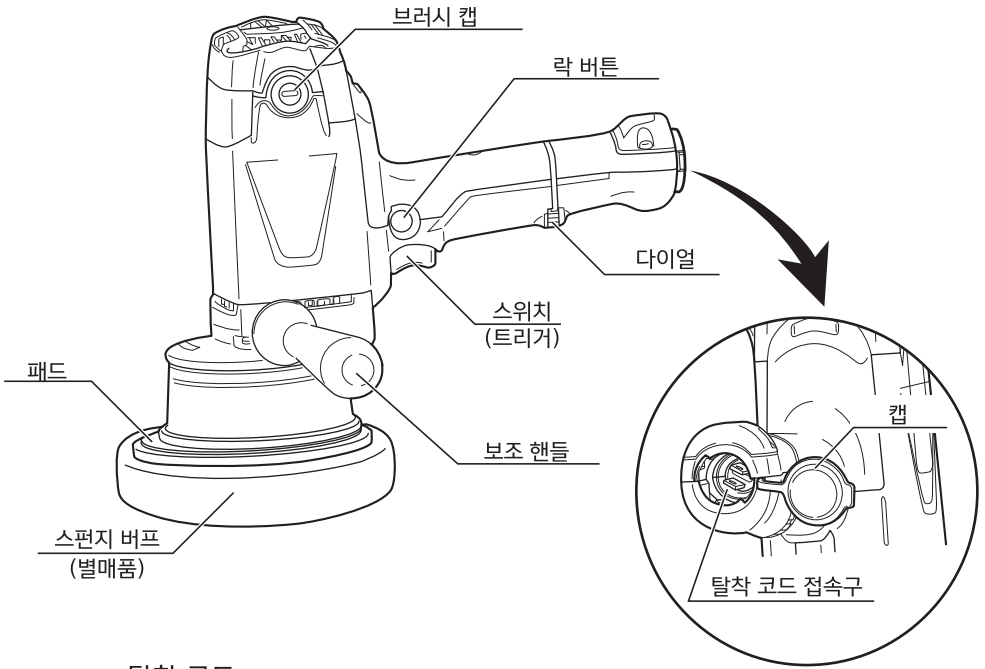
사용에 있어서 주위에 폐를 끼치지 않도록 각 시 · 도 등에서의 조례로 정하는 소음 규제치 이하로 사용할 필요가 있습니다 . 필요에 따라 방음벽 등을 설치하십시오 .

이중절연에 대해서

이중절연이란 전기회로와 사용자 사이가 다른 2 개의 절연물에 의해 절연되어 감전에 대한 안전성이 높아진 구조를 말합니다 . 이 때문에 어스 (접지) 할 필요가 없습니다 .

이 취급설명서는 잘 보관하십시오 .

각부의 명칭



※ 코드 분리식 사양에는 탈착 코드는 포함되어 있지 않습니다.

사양 · 부속품 · 용도 · 별매품

● 사양

- 전원 단상 · 교류 220 V
- 소비 전력 850 W
- 무부하 속도 2,000 ~ 4,500 min⁻¹
- 패드 치수 (지름) 125 mm
- 버프 치수 (지름) 150 mm
- 본체 치수^{*1} (길이×높이^{*2}×폭^{*3}) 222 × 296 × 125 mm
- 중량 2.5 kg
- 절연 방법 이중절연

※ 1 탈착 코드를 분리했을 때의 값입니다.

※ 2 높이 치수는 탈착 코드 접속구의 캡은 포함하지 않습니다.

※ 3 폭 치수는 패드 직경을 표시하고 있습니다.

◆ 위 내용은 당사의 기준에 근거한 값입니다.

● 부속품

- 보조 핸들 1

● 용도

- 자동차 등의 도장면 연마, 마감, 광택

● 별매품

- 스펀지 버프 외경 150mm
- 울 버프 외경 150mm
- 탈착 코드 10 m



- 별매품은 정품 구매 바랍니다.
- 별매품에 대한 자세한 내용은 종합카탈로그를 참조하시거나, 구입처에 문의하십시오.
- 별매품은 예고 없이 변경될 수 있습니다.

사용전 준비

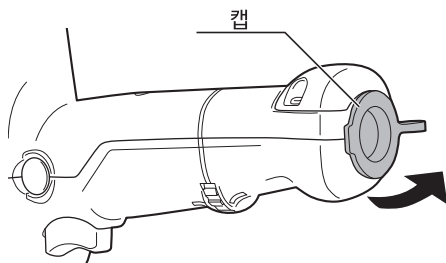
●탈착 코드 (별매품) 의 장착 , 분리

⚠ 경고

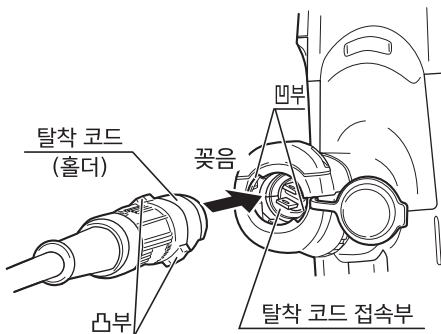
- 탈착 코드를 당사의 코드 분리식 전동공구 이외에서 사용하지 마십시오 .
- 본 기기에는 안전을 위해서 재기동 방지 회로가 장착되어 있지만 탈착 코드의 홀더를 본체에 꽂기 전에 스위치가 꺼져있는지 반드시 확인하십시오 . 갑작스러운 작동으로 인한 부상의 원인이 됩니다 .
- 탈착 코드의 홀더 (접속부) 나 본체의 탈착 코드 접속구를 물에 젖지 않게 하십시오 . 감전의 원인이 됩니다 .
- 탈착 코드의 홀더 (접속부) 나 본체의 탈착 코드 접속구에 붙은 쓰레기나 물 등은 전원 플러그를 전원 콘센트에서 뽑은 후에 제거하십시오 . 감전 , 발화의 원인이 됩니다 .

(장착)

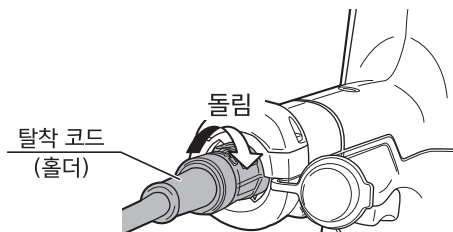
- 탈착 코드 접속구의 캡을 화살표 방향으로 열어 줍니다 .




- 탈착 코드의 홀더凸부 2 곳을 본체의 탈착 코드 접속구 凹부 2 곳에 맞추어 꽂고 『딸깍』 소리가 날때까지 돌려서 고정합니다 .

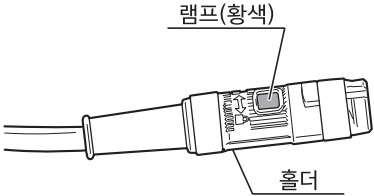


- 본 기기는 재기동 방지 회로를 탑재하고 있으며 전원을 ON 에서 홀더를 꽂아도 작동되지 않습니다 . (16 페이지 「●재기동 방지 기구」 참조)
- 홀더의 고정이 확실히 되지 않은 상태로 사용하면 갑자기 빠질 수 있으므로 확실하게 장착하십시오 .




- 전원 플러그를 전원 콘센트에 꽂으면 홀더의 램프가 점등 (황색) 됩니다 .

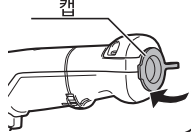
 램프가 점등되지 않을 경우 단선되어 있을 우려가 있으므로 사용하지 마십시오 .



(분리)

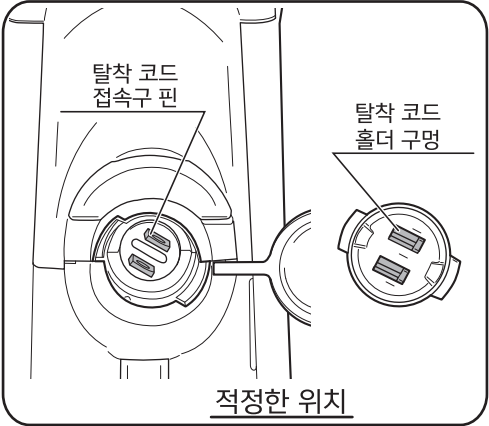
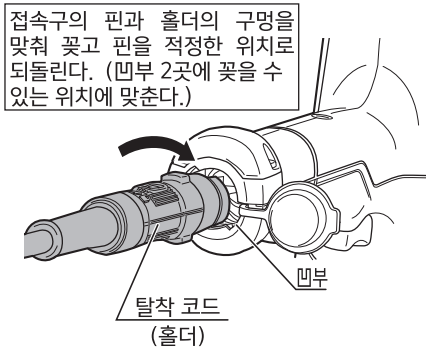
- 분리하는 경우는 장착의 반대 요령으로 실시해 주십시오 .

 탈착 코드를 분리한 상태로 본체를 보관하는 경우는 이물질이나 먼지의 침입을 막기 위해 본체의 탈착 코드 접속구를 캡으로 막으십시오 .



(탈착 코드 접속구에 홀더를 꽂을 수 없는 경우)

- 탈착 코드 접속구의 핀이 적절한 위치에 있지 않으면 홀더를 꽂을 수 없는 경우가 있습니다 . 그 경우는 홀더를 본체의 탈착 코드 접속구의 핀에 맞춰 꽂고 화살표 방향으로 돌려 적절한 위치로 되돌려 주십시오 .



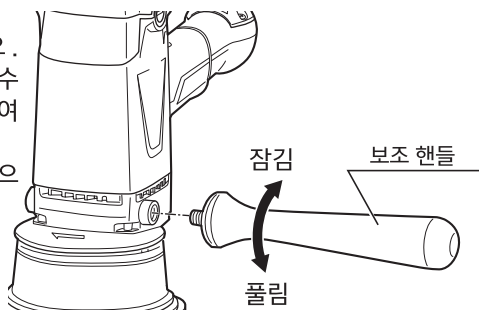
사용전 준비

●작업 장소에 대해서

- 작업하는 장소는 정돈을 하고 밝게 사용하십시오.

●보조 핸들의 장착

- 작업할 때는 보조 핸들을 장착하여 사용하십시오.
 - 보조 핸들은 기어 케이스의 양측면에 장착할 수 있습니다. 작업에 맞는 위치에 단단히 장착하여 사용하십시오.
- 보조 핸들은 오른쪽으로 돌리면 잠기고 왼쪽으로 돌리면 풀립니다.



●선단 공구 장착 (별매품)

- 용도에 맞는 패드에 스펀지 버프 등의 선단공구를 장착하십시오.
- 17 페이지 참조

사용전 점검

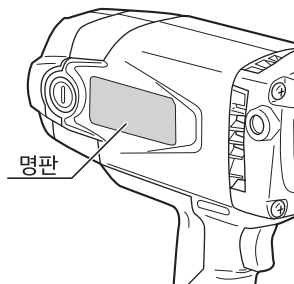
⚠ 경고

· 사용전에 다음을 확인하십시오.

- ①~③항에 대해서는 전원 플러그를 전원 콘센트에 꽂기 전에 확인하십시오.
- 전원 플러그를 전원 콘센트에 꽂기 전에 스위치가 꺼져있는지 확인하십시오. 갑작스러운 작동이 예상 못한 사고의 원인이 됩니다.

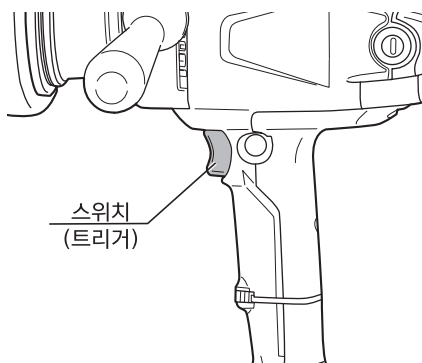
① 사용 전원

- 반드시 명판에 표시된 전압으로 사용하십시오. 표시를 초과하는 전압으로 사용하면 모터의 회전이 비정상적으로 고속으로 되어 본체가 파손될 우려가 있습니다.
- 또, 직류 전원으로 사용하지 마십시오. 본체의 손상을 초래할 뿐만 아니라 사고의 원인이 됩니다.



② 스위치

- 트리거 고정이 해제되어 스위치가 꺼져있는지 확인하십시오.
- 스위치는 트리거를 당기면 켜지고, 놓으면 꺼집니다. 트리거를 놓았을 때 트리거가 되돌아 오는 것을 반드시 확인하십시오.



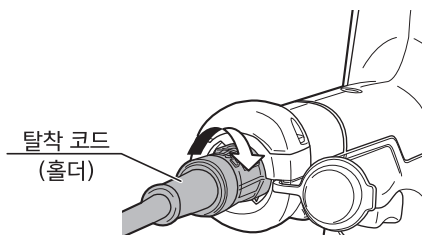
사용전 점검

③ 탈착 코드 (별매품) 의 연결

⚠ 경고

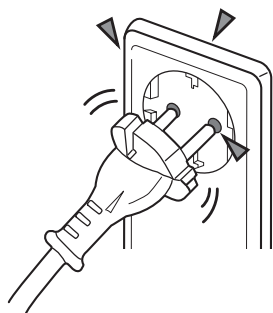
- 탈착 코드의 홀더 (접속부) 를 본체에 꽂기 전에 , 스위치가 꺼져있는지 반드시 확인하십시오 . 갑작스러운 작동으로 인한 부상의 원인이 됩니다 .
- 탈착 코드의 홀더 (접속부) 나 본체의 탈착 코드 접속구를 물에 젖지 않게 하십시오 . 감전의 원인이 됩니다 .
- 탈착 코드의 홀더 (접속부) 나 본체의 탈착 코드 접속구에 붙은 쓰레기나 물 등은 전원 플러그를 전원 콘센트에서 뽑은 후에 제거하십시오 . 감전 , 발화의 원인이 됩니다 .

- 본체의 탈착 코드 접속구에 탈착 코드의 홀더가 확실하게 고정되었는지 확인하십시오 . (11 ~ 12 페이지 「 ●탈착 코드의 장착, 분리」 참조)



④ 전원 콘센트

- 전원 플러그를 꽂았을 때 전원 콘센트가 덜컹거리거나 전원 플러그가 바로 빠지면 수리가 필요합니다 . 서비스센터에 문의하십시오 . 그대로 사용하면 사고나 고장의 원인이 됩니다 .



조작 방법

●스위치 조작

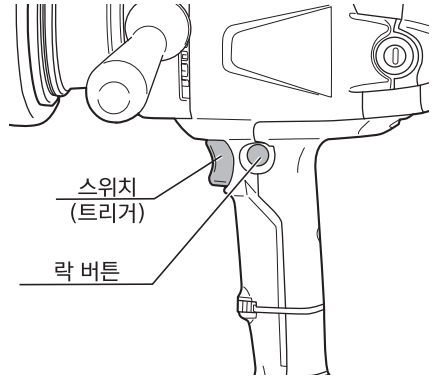
⚠ 경고

- 사용 전원은 반드시 명판에 표시되어 있는 전압으로 사용하십시오 . 표시를 초과하는 전압으로 사용하면 회전이 비정상적으로 고속으로 되어 부상의 원인이 됩니다 .
- 전원 플러그를 전원 콘센트에 꽂기 전이나 탈착 코드의 홀더를 본체에 꽂기 전에 스위치가 꺼져있는지 반드시 확인하십시오 . 갑작스러운 작동으로 인한 부상의 원인이 됩니다 .

- 스위치는 트리거 방식입니다 .
트리거를 당기면 스위치가 켜지고 놓으면 꺼집니다 .

(연속 운전하는 경우)

- 트리거를 끝까지 당긴 상태에서 잠금 버튼을 누릅니다 . 잠금 버튼을 누른 채로 트리거에서 손가락을 떼면 트리거가 고정되어 연속 운전이 됩니다 .
- 다시 트리거를 당기면 고정이 해제되고 손가락을 놓으면 스위치가 꺼집니다 .



●재기동 방지 기구

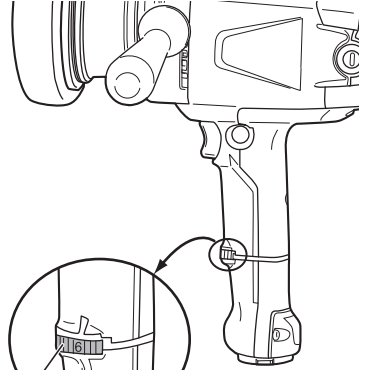
- 본 기기는 재기동 방지 회로를 탑재하여 스위치가 "ON" 상태로 전원에 접속한 경우 안전기구가 작동하기 때문에 작동하지 않습니다 .

스위치를 한번 "OFF" 로 하면 안전 기구를 해제할 수 있습니다 .

조작 방법

● 속도 조절

- 속도 조절은 다이얼을 회전 조작함으로써 조절할 수 있습니다.
용도에 맞는 적정 회전수로 조절하여 사용하십시오.



회전수 기준표

(min⁻¹)

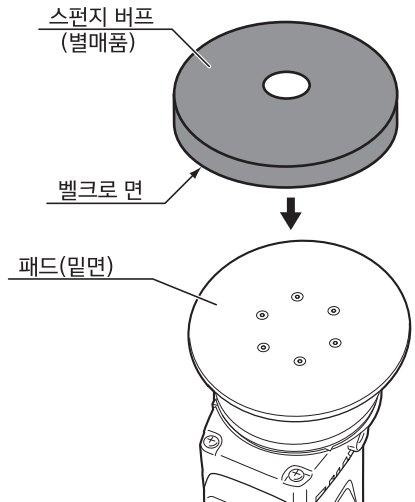
다이얼	1	2	3	4	5	6
회전수	2,000	2,500	3,000	3,500	4,000	4,500

다이얼

● 선단공구 장착

⚠ 경고

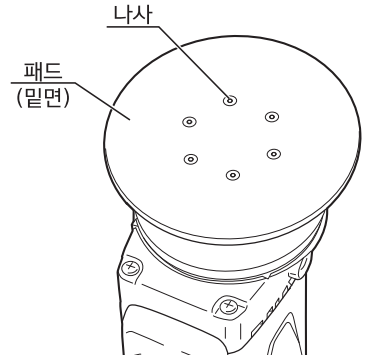
- 선단공구의 장착, 분리 시에는 반드시 스위치를 끄고 탈착 코드의 홀더를 본체에서 뺀다 주십시오. 갑작스러운 작동으로 부상의 원인이 됩니다.
- 패드(밀면)에 선단공구의 벨크로 면이 중심에 오도록 장착하십시오.



●패드 교환

⚠ 경고

- 패드 교환시에는 반드시 스위치를 끄고 탈부착 코드의 홀더를 본체에서 뽑아 주십시오 . 갑작스러운 작동으로 부상의 원인이 됩니다 .
- 장시간 사용하면 선단공구의 벨크로 면이 잘 붙지 않습니다 . 그 때는 패드를 교환해 주십시오 .
- 패드의 밑면을 위로 향합니다 . 패드를 손으로 잡고 패드를 고정하고 있는 6 개의 나사를 소지하고 계신 6 각 렌치 (3mm) 로 풀고 패드를 분리합니다 .
- 새로운 패드를 장착할 때는 분리했을 때의 반대 요령으로 나사를 조여 장착합니다 .



- 패드 교환을 했을 때나 처음 사용하기 전에 나사가 느슨하지 않은지 반드시 확인하십시오 .
- 6 개의 나사는 나사산을 맞춘 후 체결하십시오 .

작업 방법

⚠ 경고

- 사용중 본체를 단단히 잡으십시오. 단단히 잡고 있지 않으면 부상의 원인이 됩니다.
- 작업중 반드시 보안경을 사용하십시오. 부상의 원인이 됩니다.
- 작업중 전원 코드가 늘어져 회전부에 접촉하지 않도록 어깨에 걸어 주세요. 전원 코드가 회전부에 말려들면 사고가 발생할 우려가 있습니다.
- 본체에 충격을 가하면 패드 등이 깨질 우려가 있으므로 취급에 주의하십시오. 만일, 본체를 잘못 떨어뜨리거나 부딪쳤을 때는 본체 등에 파손이나 균열, 변형이 없는지 잘 점검하십시오.
파손이나 균열, 변형이 있으면 부상의 원인이거나 자동차를 손상시킬 우려가 있습니다.

⚠ 주의

- 사용중 패드 및 가동부에 손이나 얼굴등을 가까이 하지 마십시오.
부상의 원인이 됩니다.

●작업에 따른 주의점

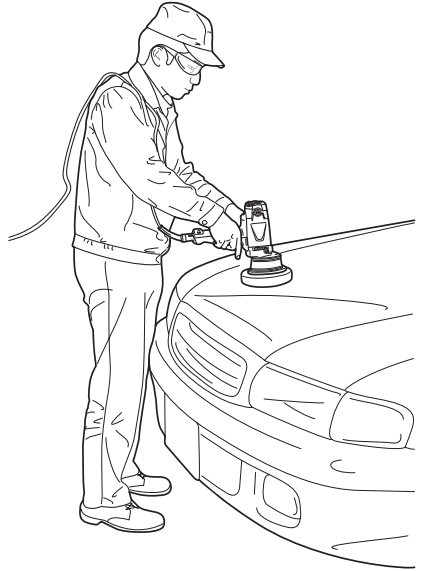
- 작업전 사용하는 컴파운드제나 왁스제의 주의사항을 잘 읽어보시고 내용에 따라 올바르게 사용하십시오.
- 작업으로 인해 도장면이 손상되지 않도록 작업전 도장면에 먼지나 분진이 없는 상태로 만들어 주십시오.
- 직사광선을 피한 환경에서 작업해 주십시오. 직사광선에 의해 차량이 뜨거워진 경우 차량에 물을 뿌리고 온도를 낮춘 후 작업하십시오. 열에 의해 컴파운드가 굳기 쉬워져 본래의 성능을 얻을 수 없습니다. (물을 뿌린 경우에는 물을 닦아내 주십시오.)
- 무리하게 강하게 눌러서 작업하지 마십시오. 플라스틱, 도장부는 열이 나는 과도한 연마는 하지 마십시오.
무리하게 눌러서 작업하면 균일한 광택면을 얻을 수 없을 뿐만 아니라 차량의 손상이나 본 기기의 파손·고장의 원인이 됩니다.
- 작업시에 광택면을 손상시키지 않도록 다이얼로 회전수를 조절해 주십시오. 특히, 곡면이나 가장자리 부분은 작업시에 광택면이 손상되기 쉽기 때문에 다이얼로 회전수를 충분히 조절하여 사용하십시오.
- 통풍구를 손 등으로 막지 마십시오. 모터가 타는 원인이 됩니다.
- 패드에 반드시 선단공구를 장착하여 사용하십시오. 차량을 손상시키거나 패드 손상의 원인이 됩니다.

●전원 코드 취급 방법

- 그림과 같이 전원 코드를 어깨에 걸고 작업해 주십시오.



- 전원 코드가 차량에 닿게 되면 차량에 손상을 줄 우려가 있습니다.
- 전원 코드가 회전부에 감겨 들어가면 전원 코드가 파손되거나 다칠 우려가 있습니다.

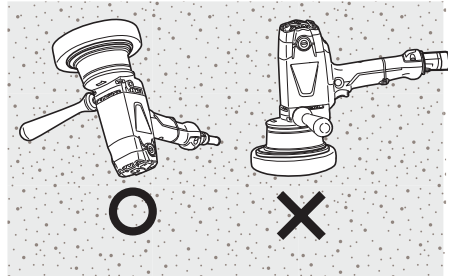


●폴리셔 놓는 방법

- 폴리셔를 지면에 놓을 때는 버프면을 위로 향하게 하고 버프가 지면에 닿지 않도록 놓아 주십시오.



이물질이 묻은 상태에서 작업하면 차량을 손상시킬 우려가 있습니다.



보수와 점검

⚠ 경고

- 보수, 점검, 부품 교환 등의 손질 전에는 반드시 스위치를 끄고 탈착 코드의 홀더를 본체에서 뽑아 주십시오. 갑작스러운 작동으로 인해 부상의 원인이 됩니다.

●각부분 장착 나사의 점검

- 나사 등의 느슨함이 없는지 확인하십시오. 만약, 느슨함이 있는 경우는 다시 체결해 주십시오.

●작업 후의 보관

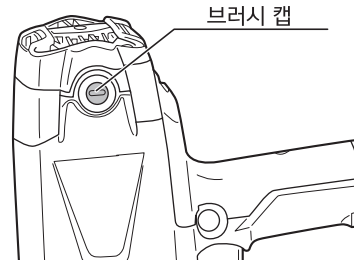
- 고온으로 올라가지 않는 건조한 장소에 보관하십시오. 자녀의 손이 닿는 범위나 낙하의 우려가 있는 곳은 피하십시오.
- 탈착 코드를 분리한 상태로 본체를 보관하는 경우에는 이물질이나 먼지의 침입을 막기 위해 본체의 탈착 코드 접속구를 캡으로 막아 주십시오.

●사용 후의 손질

- 기름때 등을 닦아내고 사용하기 좋은 상태로 보관하십시오. 마른 천이나 비누물을 묻힌 천으로 본체를 닦아주십시오.
- 가솔린, 신나, 석유류로의 청소는 본체를 손상시킵니다. 또, 본체의 물세척은 절대로 하지마십시오.
- 사용한 버프의 오염은 중성세제 또는 미지근한 물로 씻은 후 물을 짜내고 그늘에서 말려 주십시오.

●카본 브러시에 대해서

- 카본 브러시는 소모품입니다. 카본 브러시는 전장의 1/3(선이 들어간 위치) 정도로 마모되면 새로운 카본 브러시로 교환하십시오. 짧아진 카본 브러시를 그대로 사용하면 불꽃이 커져 모터 손상의 원인이 되는 경우가 있습니다.
- 카본 브러시의 교환은 ⊖ 드라이버로 브러시 캡을 분리해 실시해 주십시오.
- 카본 브러시는 2 개 1 세트입니다. 교환할 때는 지정된 카본 브러시를 사용해 2 개 모두 교환해 주십시오. 이때 카본 브러시가 브러시 홀더 내에서 원활하게 움직이는 것을 확인하십시오.



이 선까지 사용 가능합니다.

●수리에 대해서

- 본 기기는 엄밀한 관리 아래 제조되고 있습니다. 만약 제대로 작동하지 않을 경우에는 구입하신 판매점에 연락하십시오. 그 외 부품을 사용하시는 경우 또는, 취급상 궁금한 점, 질문 등이 있으시면 문의하여 주십시오.

— NOTE —

KYOCERA Industrial Tools Corporation
2-2-54 Matsuhama-cho, Fukuyama-shi,
Hiroshima-ken, 720-0802 Japan