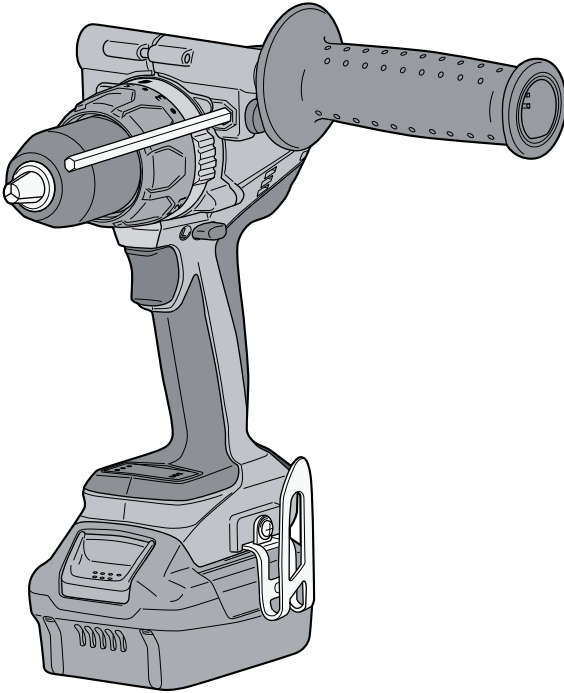


충전식 해머 드라이버 드릴 DPD181L5



취급설명서

목차

- 안전상의 주의 1 ~ 8
- 각부의 명칭 9
- 사양 10
- 부속품 · 용도 11
- 1 충전당 작업량 (기준) 11
- 배터리 팩 · 충전기에 대해서 12 ~ 15
- 조작 방법 16 ~ 22
- 작업 방법 23 ~ 24
- 별매품에 대해서 25 ~ 26
- 보수와 점검 26 ~ 27



Li-ion

리튬이온 전지는
분리수거해 주세요.

본 제품을 구입해주셔서 대단히 감사를 드립니다.
사용 전에 반드시 취급 설명서를 끝까지 잘 읽어 보시고, 사용상의 주의 사항과 본 기기의
능력, 사용 방법 등 충분히 이해하시어 올바르게 안전하게 사용하기를 부탁드립니다. 또한
이 설명서는 잘 보관하십시오.

안전상의 주의

- 화재, 감전, 부상 등의 사고를 미연에 방지하기 위해 다음에서 말하는 「안전상의 주의」를 반드시 지켜주십시오.
- 사용 전에 「안전상의 주의」모두를 잘 읽은 후 지침에 따라 올바르게 사용하십시오. 사용상의 주의 사항은 「△위험」과 「△경고」와 「△주의」로 구분하고 있는데 다음과 같은 의미를 나타냅니다.

△ 위험 : 잘못 취급하면 사용자가 사망 또는 중상을 입을 가능성이 크다는 내용의 주의사항

△ 경고 : 잘못 취급하면 사용자가 사망 또는 중상을 입을 가능성이 예상되는 내용의 주의사항

△ 주의 : 잘못 취급하면 사용자가 상해를 입을 가능성이 예상되는 내용 및 물적 손해의 발생이 예상되는 내용의 주의사항

또한 「△주의」에 기재한 사항이라도 상황에 따라서는 중대한 결과를 초래할 수 있습니다.

모두 안전에 관한 중요한 내용을 기재하고 있으므로 반드시 지켜주십시오.

「△위험」·「△경고」·「△주의」이외의 제품 설치, 조작, 유지보수 등에 관한 중요한 주의사항은 「△」로 표시하고 있습니다. 안전상의 주의사항과 마찬가지로 반드시 지켜주십시오.

- 읽으신 후 제품을 사용할 때 언제나 확인이 가능한 곳에 보관해 주십시오.
- 다른 사람에게 대여하는 경우에는 함께 제공된 취급설명서도 전달해 주십시오.

위험

안전한 작업을 위해:

1. 지정된 충전식 배터리 팩 이외에는 사용하지 마십시오.
 - 개조된 배터리 팩 (배터리 셀 등의 내부 부품을 교체한 배터리 팩 포함)도 사용하지 마십시오. 충전 공구 본체의 성능이나 안전성 등을 해칠 우려가 있으므로 부상 및 고장, 발연, 발화 등의 원인이 됩니다.
2. 배터리 팩은 불에 넣거나 가열을 하지 마십시오.
3. 배터리 팩에 못을 꽂거나 충격을 주거나 위에 물건을 올려놓거나 분해·개조를 하지 마십시오.
4. 배터리 팩의 단자부를 금속 등으로 접촉하지 마십시오.
 - 배터리 팩을 금속과 함께 공구 상자와 못 주머니 등에 보관하지 마십시오.
 - 배터리 팩을 충전 공구 또는 충전기에서 분리하여 보관하는 경우 금속 물체의 접촉에 의한 단락을 방지하기 위해 비닐 봉지 등에 넣어주십시오. 배터리 단자가 단락되어 화재의 우려가 있습니다.

위험

5. 배터리 팩을 화기 근처나 더운 날씨 등 고온의 장소에서 충전·사용·보관하지 마십시오.
 - 발열·발화·폭발의 위험이 있습니다.
6. 배터리 팩은 지정 이외의 충전기로 충전하지 마십시오.
 - 전지의 누액, 파열의 우려가 있습니다.
7. 배터리 팩을 물과 같은 전도체에 담그지 마십시오. 또한 배터리 팩 내부에 물과 같은 전도체를 침투시키지 마십시오.
 - 발열, 발화, 파열의 우려가 있습니다.
8. 배터리 팩을 전원 콘센트나 자동차의 시가 소켓 등에 직접 연결하지 마십시오.
 - 높은 전압이 가해지면 감전되거나 과대한 전류가 흘러 전지가 누액, 발열, 파열, 발화하는 원인이 됩니다.
9. 배터리 팩은 지정 이외의 충전 공구로 사용하지 마십시오.
 - 지정 충전 공구 이외의 용도로 사용하면 충전 공구에서 비정상적인 전류가 흘러나와 배터리가 발열, 파열, 발화하는 원인이 됩니다.

경고

1. 올바르게 충전하십시오.
 - 충전기는 정격 표시된 전원으로 사용하십시오. 직류 전원과 엔진 발전기에서는 사용하지 마십시오. 이상 발열이나 발화의 우려가 있습니다.
 - 주위의 온도가 0℃ 이하 또는 주위의 온도가 40℃ 이상에서는 배터리 팩을 충전하지 마십시오. 파열이나 발화의 우려가 있습니다.
 - 배터리 팩은 통풍이 잘 되는 장소에서 충전하십시오. 배터리 팩과 충전기를 충전중에는 천으로 가리지 마십시오. 파열이나 화재의 우려가 있습니다.
 - 사용하지 않을 경우 전원 플러그를 전원 콘센트에서 분리하십시오. 감전이나 화재의 우려가 있습니다.
2. 감전에 주의하십시오.
 - 젖은 손으로 전원 플러그를 만지지 마십시오.
3. 작업장의 주위 상황도 고려하십시오.
 - 충전 공구, 충전기, 배터리 팩은 빗속에서 사용하거나 물속 또는 젖은 장소에서 사용하지 마십시오. 감전의 원인이 됩니다.
 - 작업장은 충분히 밝게 하십시오. 어두운 장소에서의 작업은 부상의 우려가 있습니다.
 - 가연성 액체나 가스가 있는 곳에서 사용하거나 충전하지 마십시오. 폭발이나 화재의 우려가 있습니다.

⚠ 경고

4. 보호안경을 사용하십시오.

- 작업 시에는 보호안경을 사용하십시오. 또는 먼지가 많은 작업에서는 방진 마스크를 함께 사용하십시오.

5. 방음 보호구를 착용하십시오.

- 소음이 큰 작업에서는 귀마개, 귀덮개(이어 머프) 등의 방음 보호구를 착용하십시오.

6. 가공하는 것을 단단히 고정하십시오.

- 가공하는 것을 고정하기 위해 클램프나 바이스 등을 이용하십시오. 손으로 잡는 것보다 안전하며 양손으로 충전 공구를 사용할 수 있습니다.

7. 다음의 경우에는 충전 공구의 스위치를 끄고 본체에서 배터리 팩을 분리해 주십시오.

- 사용하지 않거나 보수하는 경우
- 날, 비트 등의 부속품을 교환하는 경우
- 기타 위험이 예상되는 경우

8. 갑작스러운 작동은 피해주십시오.

- 스위치에 손가락을 걸고 운반하지 마십시오.
- 배터리 팩을 장착하기 전에 스위치가 꺼져 있는지 확인하십시오.

9. 지정된 부속품과 부속 장치를 사용하십시오.

- 본 취급설명서 및 당사 카탈로그에 기재되어 있는 부속품과 부속 장치 이외의 것은 사용하지 마십시오.

10. 배터리 팩의 액이 눈에 들어가면 즉시 깨끗한 물로 충분히 씻어내고 의사의 치료를 받으십시오.

- 실명의 우려가 있습니다.

11. 사용 시간이 매우 짧아진 배터리 팩은 사용하지 마십시오.

12. 사용이 끝난 배터리 팩은 일반 가정 쓰레기로 폐기하지 마십시오.

- 버려진 배터리 팩이 쓰레기 수거 차량 등에서 파괴되어 누전, 발화·발연의 원인이 될 수 있습니다.

13. 배터리 팩을 전자레인지에 넣지 마십시오.

- 갑자기 가열되거나 밀폐 상태가 손상되거나 발열, 파열, 발화하는 원인이 됩니다.

14. 배터리 팩의 사용, 충전, 보관 시 이상한 냄새가 나거나 발열, 변색, 변형 등 지금까지와는 다른 것을 깨달았을 때는 충전 공구 또는 충전기로부터 분리하고 사용하지 마십시오.

- 그대로 사용하면 배터리 팩이 발열, 파열, 발화하는 원인이 됩니다.

15. 배터리 팩이 누액 되거나 악취가 날 때에는 즉시 화기에서 멀리하십시오.

- 누액된 전해액이 인화하여 폭발, 발화되는 원인이 됩니다.

⚠ 주의

- 1. 작업장은 항상 청결하게 유지하십시오.**
 - 지저분한 장소와 작업대는 사고의 원인이 됩니다.
- 2. 어린이를 가까이하지 마십시오.**
 - 작업자 이외에는 충전 공구나 충전기의 코드를 만지지 않게 하십시오.
 - 작업자 이외에는 작업장에 가까이하지 마십시오.
- 3. 사용하지 않는 경우에는 잘 보관하십시오.**
 - 건조한 곳이나 어린이의 손이 닿지 않는 안전한 곳, 잠금장치가 있는 곳에 보관하십시오.
 - 충전 공구와 배터리 팩을 온도가 45°C 이상으로 올라갈 수 있는 장소(금속 상자나 여름철 차내 등)에 보관하지 마십시오.
- 4. 무리하게 사용하지 마십시오.**
 - 안전하고 능률적인 작업을 위해 충전 공구의 능력에 맞는 속도로 작업하십시오.
 - 모터가 멈추는 무리한 사용은 하지 마십시오.
- 5. 작업에 맞는 충전 공구를 사용하십시오.**
 - 소형 충전 공구 및 부속품은 대형 충전 공구로 하는 작업에 사용하지 마십시오.
 - 지정된 용도 이외에는 사용하지 마십시오.
- 6. 깔끔한 복장으로 작업하십시오.**
 - 헐렁한 옷이나 목걸이 등의 장신구는 회전부에 말려들 위험이 있으므로 착용하지 마십시오.
 - 실외 작업의 경우에는 고무 장갑과 미끄럼 방지 신발의 사용을 권장합니다.
 - 긴 머리는 모자나 헤어 커버 등으로 감싸주십시오.
- 7. 충전 공구는 주의 깊게 관리하십시오.**
 - 안전하고 능률적으로 작업하기 위해 날은 항상 손질하여 최상의 상태를 유지하십시오.
 - 부속품의 교환은 취급설명서에 따르십시오.
 - 충전기의 코드는 정기적으로 점검하고 손상된 경우에는 구매처에 수리를 의뢰하십시오.
 - 연장 코드를 사용하는 경우는 정기적으로 점검하고 손상된 경우에는 교체하십시오.
 - 손잡이 부분은 항상 건조하고 깨끗한 상태로 유지하고 기름이나 그리스 등이 묻지 않도록 하십시오.
- 8. 충전기의 코드를 함부로 취급하지 마십시오.**
 - 코드를 잡고 충전기를 옮기거나 코드 선을 잡고 전원 콘센트에서 뽑지 마십시오.
 - 코드를 열, 기름, 모서리가 날카로운 곳에 가까이하지 마십시오.
 - 코드가 밟히거나 걸려 넘어지거나 무리한 힘을 받아 손상되지 않도록 충전하는 장소에 주의를 하십시오.

⚠ 주의

9. 무리한 자세로 작업을 하지 마십시오.
 - 항상 발을 단단히 딛고 균형을 유지하도록 하십시오.
10. 조절 키나 렌치 등은 반드시 분리하십시오.
 - 스위치를 켜기 전에 조절에 사용한 키나 렌치 등의 공구류가 분리되어 있는지 확인하십시오.
11. 실외 사용에 적합한 연장 코드를 사용하십시오.
 - 실외에서 충전하는 경우 캡 타이어 코드 또는 캡 타이어 케이블의 연장 코드를 사용하십시오.
12. 방심하지 말고 충분히 주의하여 작업을 하십시오.
 - 충전 공구를 사용하는 경우 취급 방법, 작업 방법, 주변 상황 등 충분히 주의하고 상식을 발휘하여 신중하게 작업하십시오.
 - 피로한 경우에는 사용하지 마십시오.
13. 손상된 부품이 없는지 점검하십시오.
 - 사용 전에 보호 커버 및 기타 부품에 손상이 없는지 충분히 점검하고 정상 작동하는지, 또한 소정의 기능을 발휘하는지 확인하십시오.
 - 가동 부분의 위치 조정 및 체결 상태, 부품의 파손, 장착 상태, 기타 운전에 영향을 미치는 모든 부분에 이상이 없는지 확인하십시오.
 - 전원 플러그나 코드가 손상된 충전기, 떨어뜨리거나 손상된 충전기는 사용하지 마십시오.
 - 파손된 보호 커버, 기타 부품 교환이나 수리는 취급설명서의 지시에 따릅니다. 취급설명서에 지시되어 있지 않은 경우는 구입처에 수리를 의뢰하십시오.
 - 스위치로 시동 및 정지 조작을 할 수 없는 충전 공구는 사용하지 마십시오.
14. 전지가 누액되어 액이 피부나 옷에 묻었을 경우에는 즉시 수돗물 등의 깨끗한 물로 씻어주십시오.
 - 피부 염증을 초래할 수 있습니다.
15. 배터리 팩은 출하 전에 약간의 충전이 되어 있으므로 충전 공구의 동작 확인에 사용하십시오. 동작 확인을 할 수 없는 경우나 장시간 사용의 경우에는 지정의 충전기로 충전하고 나서 사용하십시오.
16. 배터리 팩의 단자가 더러워지면 마른 천으로 닦아 단자를 청소한 후 사용하십시오.
 - 충전 공구와의 접촉이 나빠져 전원이 꺼지거나 충전되지 않을 수 있습니다.
17. 배터리 팩에는 위험을 방지하기 위한 보호 장치가 내장되어 있습니다. 보호 장치에 손상을 줄 수 있는 정전기가 발생하는 장소에서는 사용하지 마십시오.
 - 보호 장치가 고장나 배터리 팩이 발열, 파열, 발화하는 원인이 됩니다.

⚠ 주의

18. 충전 공구의 수리는 전문점에 의뢰하십시오.

- 서비스센터 이외에서 충전 공구, 충전기, 배터리 팩을 분해하거나 수리·개조하지 마십시오.
- 충전 공구가 뜨거워지거나 이상이 발견되었을 때는 수리·점검을 맡겨 주십시오.
- 이 제품은 관련 안전 표준을 준수하고 있으므로 개조하지 마십시오.
- 수리는 반드시 구입처에 문의해 주시기 바랍니다. 수리의 지식과 기술이 없는 사람이 수리하면 충분한 성능을 발휘하지 못할 뿐만 아니라 사고나 부상의 원인이 됩니다.

충전식 해머 드라이버 드릴 사용시

먼저 충전 공구에서 공통의 위험·경고·주의 사항을 언급했지만 충전식 해머 드라이버 드릴 사용시에는 다음과 같은 경고·주의 사항을 지켜주십시오.

⚠ 경고

1. 귀마개(이어 머프)를 착용하십시오.
 - 소음에 노출되면 난청이 될 수 있습니다.
2. 부착된 보조 손잡이를 사용하십시오.
 - 부착품 이외의 보조 핸들을 사용하면 제어 불능이 되어 부상의 원인이 됩니다.
3. 작업 중 본체가 흔들릴 수 있습니다. 사용 중에는 본체를 확실하게 유지하십시오.
 - 확실하게 잡고 있지 않으면 부상의 원인이 됩니다.
4. 사용 중에는 공구류(비트 등) 등에 손이나 얼굴 등을 가까이하지 마십시오.
 - 부상의 원인이 됩니다.
5. 작업 중 공구류(비트 등)가 전선관·수도관이나 가스관 등의 매설물에 닿으면 감전이나 가스가 누출될 우려가 있습니다. 작업 전에 매설물이 없는지 충분히 확인하십시오.
 - 매설물이 있으면 공구가 닿아 감전이나 누전·가스 누출의 우려가 있어 사고의 원인이 됩니다.
6. 실수로 떨어뜨리거나 부딪쳤을 때는 공구류(비트 등)나 본체 등에 파손이나 균열, 변형이 없는지 잘 점검하십시오.
 - 파손이나 균열, 변형이 있으면 부상의 원인이 됩니다.

⚠ 경고

7. 사용 중 기계의 상태가 나쁘거나 이상음이 났을 때는 즉시 스위치를 끄고 사용을 중지하고 구입한 판매점에 점검·수리를 의뢰하십시오.
 - 그 상태로 사용하면 부상의 원인이 됩니다.
8. 배터리 팩은 발연, 발화, 파열의 우려가 있습니다. 다음과 같은 일은 하지 마십시오.
 - 단자에 금속류를 접촉하지 마십시오.
 - 못이나 동전 등이 들어있는 가방이나 상자 안에 넣지 마십시오.
 - 비나 물에 젖지 않도록 하십시오.
9. 석면은 인체에 해롭습니다. 이러한 성분을 포함한 재료를 가공할 때는 방진 대책을 세워 주십시오.
10. 락카, 페인트, 벤젠, 신나, 가솔린, 가연성 가스, 접착제 등이 있는 장소에서 사용하거나 충전하지 마십시오.
 - 폭발이나 화재의 우려가 있습니다.
11. 화재의 우려가 있으므로 다음과 같은 일은 하지 마십시오.
 - 골판지 등의 종이류, 방석 등의 천류, 다다미, 카펫, 비닐 등의 위에서는 충전하지 마십시오.
 - 환풍구가 있는 충전기는 충전 중에 환풍구를 막지 마십시오. 또한 환풍구에 금속류, 타기 쉬운 물건을 올리거나 놓지 마십시오.
 - 먼 먼지 등의 먼지가 많은 장소에서 충전하지 마십시오.
12. 충전기의 배터리 장착부에는 충전용 단자가 있습니다. 금속 조각, 물 등의 이물질이 가까이하지 마십시오.
13. 충전기는 충전 이외의 용도로 사용하지 마십시오.
14. 제조사가 지정한 충전기로만 충전하십시오. 지정된 배터리 팩에 적합한 충전기 외에 다른 충전기를 사용하면 화재의 위험이 있습니다.
15. 본 사용 설명서에서 명시되지 않은 배터리를 충전하지 마십시오. 특히 비충전식배터리는 절대로 충전하지 마십시오.
16. 충전하는 동안 배터리는 통풍이 잘 되는 곳에 두십시오.
17. 본 기기는 신체적, 감각적 또는 정신적 기능이 저하되거나 경험과 지식이 부족한 사람(어린이 포함)이 사용하고자 하는 것이 아니며, 안전 책임자의 기기 사용에 대한 감독이나 지시를 받지 않은 경우 사용하지 마십시오. 어린이가 장비를 가지고 놀지 않도록 감독해야 합니다.
18. 공급 코드가 손상된 경우 위험을 방지하기 위해 제조업체, 서비스 요원 또는 이와 유사한 자격을 갖춘 사람이 수리해야 합니다.

⚠ 주의

1. 공구류(비트 등)나 부속품은 취급설명서에 따라 확실하게 설치하십시오.
 - 확실하지 않으면 빠지거나 부상의 원인이 됩니다.
2. 사용 중에는 못잡감 등 말려들 우려가 있는 장갑은 사용하지 마십시오.
 - 회전부에 말려들어가 부상의 원인이 됩니다.
3. 얇은 공구류(비트 등)는 부러지기 쉬우므로 주의하십시오.
 - 비산하여 부상의 원인이 됩니다.
4. 작업 직후 공구류(비트 등), 재료 등은 매우 뜨거우니 만지지 마십시오.
 - 화상의 원인이 됩니다.
5. 높은 곳에서 작업시에는 아래에 사람이 없는지 잘 확인하십시오.
 - 재료나 본체 등을 떨어뜨렸을 때 사고의 원인이 됩니다.
6. 충전 중 비정상적인 발열 등의 이상 징후가 감지되면 즉시 전원 플러그를 뽑고 충전을 중지하십시오.
 - 그대로 충전을 계속 발연, 발화, 파열 위험이 있습니다.

소음에 대해서

사용시 주위에 피해를 주지 않도록 소음 규제치 이하로 사용해야 합니다.
필요에 따라서 차음벽 등을 설치하여 주십시오.

이 취급설명서는 잘 보관해 주십시오.



Li-ion

리튬 이온 배터리의 회수에 협력 해주십시오.

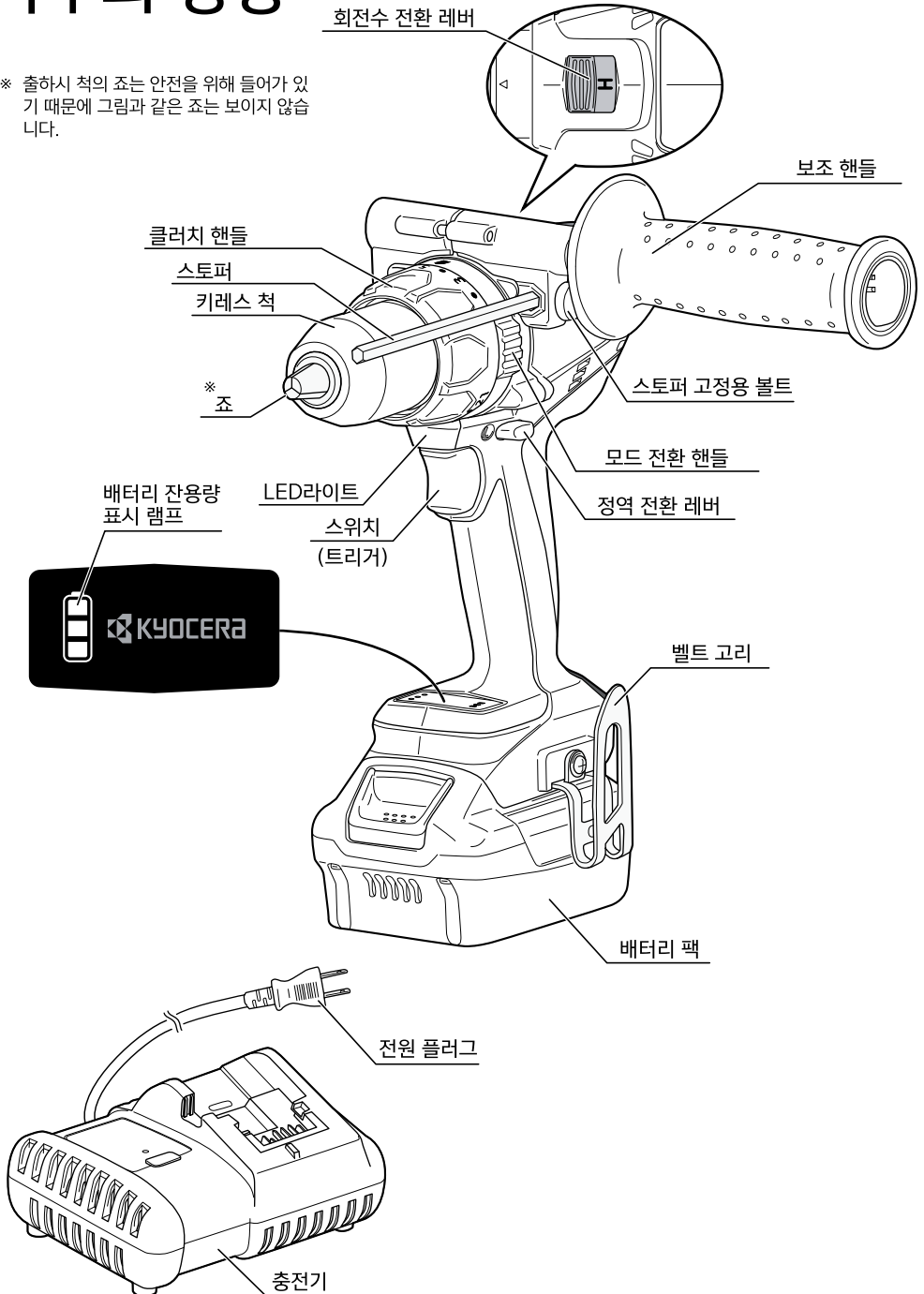
왼쪽의 마크는 재활용이 가능한 리튬 이온 배터리를 사용하는 것을 나타냅니다. 희귀 자원 재활용 활동과 환경 보호를 위해 사용된 리튬 이온 배터리의 회수를 실시하고 있기 때문에, 불필요하게 된 리튬 이온 배터리(배터리 팩)는 당사 서비스 센터에 가져다 주시길 부탁드립니다.

⚠ 주의

- 불필요하게 된 리튬 이온 배터리(배터리 팩)를 그대로 방치하면 단자 부분의 단락에 의해 발열 될 수 있으므로 단자 부분에 비닐 테이프 등을 붙여 단락 방지를 해주십시오.

각부의 명칭

※ 출하시 척의 조는 안전을 위해 들어가 있기 때문에 그림과 같은 조는 보이지 않습니다.



사양

● 사양

● 본체

· 무부하 회전수	고속	0~2,200 min ⁻¹
	저속	0~600 min ⁻¹
· 타격수	고속	0~33,000 min ⁻¹
	저속	0~9,000 min ⁻¹
· 드릴링 능력(지름)	철재	13 mm
	목재	38 mm
	콘크리트	13 mm
· 나사 체결 능력	큰나사	10×90 mm
	작은 나사	M6
· 최대 토크	고속	22 N·m
	저속	80 N·m
· 클러치 수		21 단
· 척 파악경		1.5 ~ 13 mm
· 전원		DC 18 V(리튬 이온)
· 본체 치수 * ¹ (길이×폭×높이)		178 × 79 × 260 mm
· 본체 중량 * ¹		2.0 kg

※1 배터리 팩(B-1850LA)장착시의 값입니다.

● 배터리 팩(B-1850LA)

· 전압	DC 18V
· 배터리	리튬 이온 배터리
· 용량	5.0 Ah
· 중량	0.62 kg

● 충전기(UBC-1802L)

· 전원	AC 220V
· 정격 출력 전압	DC 18V
· 충전 시간 * ²	84분
· 중량	0.54 kg

※2 충전 시간은 주위의 온도와 배터리 팩의 상태에 따라 달라집니다.

◆상기 내용은 당사의 기준에 근거한 값입니다.

부속품 · 용도

●부속품

- 보조 핸들..... 1
- 스톱퍼 1
- 벨트 고리(본체 장착) 1
- 배터리 팩 (B-1850LA) 2
- 충전기(UBC-1802L) 1
- 캐링 케이스..... 1

●용도

- 각종 목재, 철재, 모르타르, 블럭, 수지 등의 홀 가공.
- 각종 나사, 나무 나사, 너트 등의 체결 및 풀기.

1 충전당 작업량(기준) (주위 온도 20°C)

- ※ · 표 안의 수치는 완전 충전했을 때의 참고치입니다. 배터리 팩의 배터리 용량과 재질, 작업 조건, 주위의 온도 등에 따라 달라질 수 있습니다.
- 스위치(트리거)를 끝까지 당긴 상태에서의 값입니다.

용도		홀경 / 나사 사이즈	재료	홀 수 / 나사 체결 수	
홀 가공	철재	6.5mm	철판 판두께 = 1.6mm	고속	430
		13mm		저속	100
	목재	15mm	미송 판두께 = 50mm	고속	520
		27mm		저속	240
콘크리트 (깊이 30mm)	5.0mm	콘크리트	고속	100	
나사 조임 (지름×길이)	목재	4.1 X 32mm	미송	고속	2,100
		6.2 X 50mm		저속	550

(5.0 Ah 배터리 팩 사용시)

배터리 팩 · 충전기에 대해서

위험

1. 지정된 충전식 배터리 팩 이외에는 사용하지 마십시오.
 - 개조한 배터리 팩(배터리 셀 등의 내부 부품을 교체한 배터리 팩 포함)도 사용하지 마십시오. 충전 공구 본체의 성능이나 안전성 등을 해칠 우려가 있으며, 부상 및 고장, 발연, 발화 등의 원인이 됩니다.
2. 배터리 팩은 지정 이외의 충전기로 충전하지 마십시오.
 - 배터리의 누액, 발열, 파열의 우려가 있습니다.

경고

1. 올바르게 충전하십시오.
 - 충전기는 정격 표시된 전원으로 사용하십시오. 직류 전원과 엔진 발전기에서는 사용하지 마십시오. 이상 발열되어 화재의 우려가 있습니다.
 - 주위의 온도가 0°C 이하, 또는 주위의 온도가 40°C 이상에서는 배터리 팩을 충전하지 마십시오. 파열이나 화재의 위험이 있습니다.
 - 배터리 팩은 환기가 잘 되는 장소에서 충전하십시오. 충전 중 배터리 팩이나 충전기를 천으로 덮지 마십시오. 파열이나 화재의 우려가 있습니다.
 - 사용하지 않을 경우 전원 플러그를 뽑으십시오. 감전이나 화재의 우려가 있습니다.
2. 락카, 페인트, 벤젠, 신나, 가솔린, 가연성 가스, 접착제 등이 있는 장소에서 사용하지 마십시오.
 - 폭발이나 화재의 우려가 있습니다.
3. 화재의 우려가 있으므로 다음과 같은 일은 하지 마십시오.
 - 골판지 등의 종이, 방석 등의 천류, 다다미, 카펫, 비닐 등 위에서는 충전하지 마십시오.
 - 환풍구가 있는 충전기는 충전 중에 환풍구를 막지 마십시오. 또한 환풍구에 금속류, 타기 쉬운 물건을 올리거나 놓지 마십시오.
 - 먼 먼지 등 먼지가 많은 장소에서 충전하지 마십시오.

주의


1. 충전기의 코드를 함부로 취급하지 마십시오.
 - 코드를 잡고 충전기를 옮기거나 코드 선을 잡고 전원 콘센트에서 뽑지 마십시오.
 - 코드를 열, 기름, 모서리가 날카로운 곳에 가까이하지 마십시오.
 - 코드가 밟히거나 걸려 넘어지거나 무리한 힘을 받아 손상되지 않도록 충전하는 장소에 주의하십시오.
2. 실외 사용에 적합한 연장 코드를 사용하십시오.
 - 야외에서 충전할 경우 캡 타이어 코드 또는 캡 타이어 케이블 연장 코드를 사용하십시오.

배터리 팩 · 충전기에 대해서

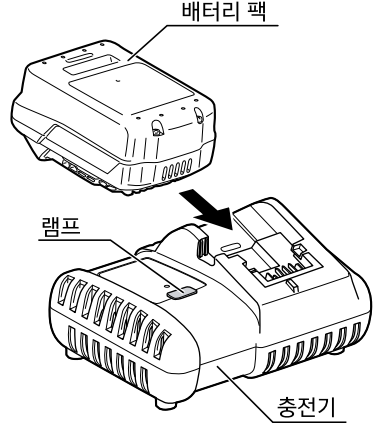
● 충전 방법


- 충전 중에는 충전기 본체에 약간의 열이 있지만 성능에는 영향이 없습니다.
충전 상태는 충전기의 램프로 표시하고 있습니다. (표 1 참조)

1. 충전기의 전원 플러그를 전원 콘센트에 꽂습니다.
2. 배터리 팩을 충전기에 꽂아 넣습니다.

 배터리 팩을 끝까지 확실하게 꽂아 주십시오. 충전되지 않는 경우가 있습니다.







3. 충전이 완료되면 배터리 팩을 잡아당겨서 충전기에서 빼주십시오.
4. 충전기의 전원 플러그를 전원 콘센트에서 뽑아 주십시오.



 · 충전 중, TV·라디오 등에 잡음이 들어갈 수 있습니다. 이 경우 충전기를 TV, 라디오에서 멀리 떨어뜨리거나 다른 콘센트를 사용하십시오.
· 리튬 이온 배터리는 배터리 팩의 온도가 0°C~40°C 사이에서 충전할 수 있지만, 배터리 팩의 온도가 10°C 이하의 경우는 충전 완료까지 시간이 길어집니다.
· 충전 완료 후에는 반드시 충전기에서 배터리 팩을 분리해 주십시오.

충전기(UBC-1802L)램프 표시

표 1

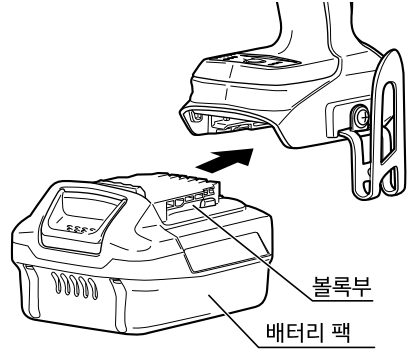
표시모드	램프의 표시		표시 내용
충전전	녹색	점 멀 	충전기를 콘센트에 꽂아 넣은 상태.
충전중	적색	점 등 	충전하고 있는 상태.
보호 충전중	적색	깜빡임 	배터리 보호를 위한 초기 충전 상태.*
충전 완료	녹색	점 등 	충전이 완료된 상태.
온도 대기	녹색	짧은 점멸 	배터리 팩의 온도가 충전에 적합한 온도가 아닌 상태. · 충전에 적합한 온도가 되면 자동적으로 충전을 시작합니다.
충전 불가	녹·적	짧은 점멸 (교대) 	충전할 수 없는 상태. · 배터리 수명 또는 배터리 팩의 고장일 수 있습니다.

* 구입 후 처음 사용하거나 장기간 보관한 배터리 팩은 “보호 충전중”이 되는 경우가 있습니다.
보호 충전이 종료되면 자동으로 “충전중”으로 바뀝니다.

●배터리 팩 체결, 분리

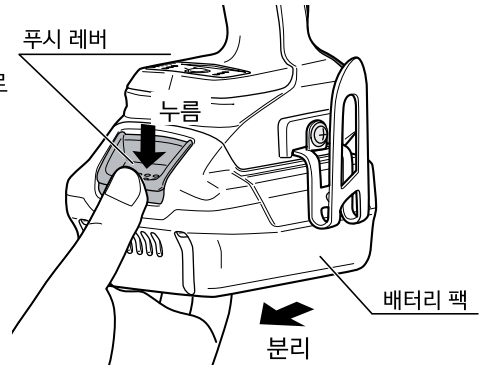
(체결)

- 본체 안쪽의 홈에 배터리 팩의 볼록 부분을 맞추어 화살표 방향으로 똑바로 안쪽까지 슬라이드시켜 확실하게 꽂아 주십시오.



(분리)

- 푸시 레버를 누르고 배터리 팩을 화살표 방향으로 똑바로 슬라이드하여 분리해 주십시오.



●배터리 잔량 확인

- 스위치(트리거)를 켜면 배터리 용량 표시 램프가 약 30초간 점등·점멸합니다. 램프의 점등·점멸에 의해 배터리 잔량을 확인할 수 있습니다. 램프의 표시 내용은 아래와 같습니다.

램프 표시	배터리 상태
■ ■ ■ 3개 점등	완전 충전 상태
□ ■ ■ 2개 점등	절반 정도 사용 가능
□ □ ■ 1개 점등	충전을 권장합니다.
□ □ ■ 1개 점멸	충전이 필요합니다.



배터리 팩 · 충전기에 대해서

●배터리 팩·충전기에 대해서

- 본 기기에 사용 가능한 배터리 팩 및 충전기로 충전할 경우 충전시간은 표2와 같습니다.
소지하고 계신 배터리 팩, 충전기를 사용하는 경우나 구입하실 때는 표 2를 참조하십시오.

표2

충전기		배터리 팩(18V)		리튬 이온 배터리		
				B-1815LA 1.5 Ah	B-1850LA 5.0 Ah	B-1860LA 6.0 Ah
*1 충전시간	UBC-1802L *2		25분	84분	91분	
	BC-1800L	80%충전 *3 (실용충전)	18분	25분	31분	
		완전충전	24분	37분	47분	

- *1 충전 시간은 주위의 온도와 배터리 팩의 상태에 따라 달라집니다.
- *2 충전기 UBC-1802L(부속품)은 완전 충전시 값입니다.
- *3 80% 충전(실용충전)은 완전 충전의 80% 충전 상태입니다.

부속품 이외의 배터리 팩, 충전기를 사용할 경우 각 제품의 설명서 등을 확인하십시오.

●배터리 팩의 보관에 대해서

⚠ 주의

- 배터리 잔량이 적은 상태로 방치하지 마십시오.
(배터리 잔량 표시 램프가 점멸하면 충전하십시오.)
- 완전 충전 상태의 배터리 팩을 다시 충전하지 마십시오.
- 장기간(6개월) 사용하지 않을 경우 완전 충전하여 보관하십시오.
- 배터리 팩을 장기간 보관할 때는 반드시 본체 또는 충전기에서 분리하여 보관하십시오.

●배터리 수명에 대해서

- 올바르게 충전해도 사용 시간이 현저히 짧아졌을 경우에는 배터리 수명으로 간주하여 새 배터리 팩을 구입해 주십시오.

조작 방법

● 제어 회로에 대해서

- 본 기기에는 제어회로(보호기능)를 탑재하고 있습니다.
본 기기 사용중 스위치(트리거)를 켜 상태에서 아래와 같은 경우 모터가 정지하는 경우가 있습니다. 이것은 보호 기능에 의한 것으로 고장이 아닙니다.
 - ① 배터리 잔량이 부족하면 모터가 정지합니다. 즉시 충전하십시오.
 - ② 본체가 과부하 상태가 되면 모터가 정지하는 경우가 있습니다. 일단 스위치를 끄고 과부하의 원인을 제거하십시오.
 - ③ 배터리 팩이 과열 상태가 되면 모터가 정지하는 경우가 있습니다. 사용을 중단하고 본체에서 배터리 팩을 분리하여 배터리 팩을 냉각하십시오.
 - ④ 연속으로 5분간 운전하면 모터가 정지됩니다. 다시 스위치(트리거)를 당기면 작동합니다.
- ※ 이러한 보호 기능이 작동했을 때는 배터리 잔량 표시 램프 3등이 점멸합니다.

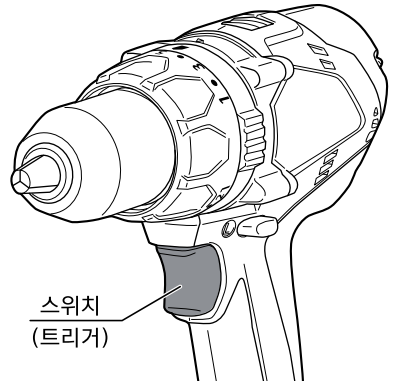
● 스위치 조작

⚠ 경고

- 트리거에 손가락을 걸고 운반하지 마십시오. 갑작스러운 작동에 의한 부상의 원인이 됩니다.

- 스위치는 트리거(방아쇠) 방식입니다.
트리거를 당기면 작동하고 놓으면 꺼집니다.
- 트리거를 당기는 정도에 따라 회전수, 타격수는 아래 표의 범위에서 조절할 수 있습니다.

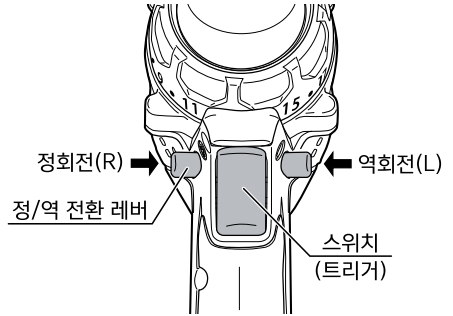
회전수 전환 레버 위치	무부하 회전수	타격수
저속	0 ~ 600min ⁻¹	0 ~ 9,000min ⁻¹
고속	0 ~ 2,200min ⁻¹	0 ~ 33,000min ⁻¹



조작 방법

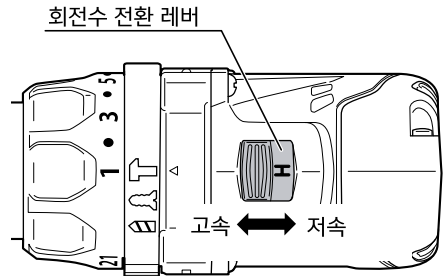
●정회전·역회전의 전환

- 스위치부의 정/역 전환 레버를 조작하여 회전 방향을 전환할 수 있습니다.
- 선단부는 정/역 전환 레버를 오른쪽 그림의 정회전(R)의 화살표 방향으로 누르면 정회전(본체 후방에서 볼 때 우회전), 역회전(L)의 방향으로 누르면 역회전(본체 후방에서 볼 때 좌회전)이 됩니다.
중앙에서는 OFF 되며 스위치는 당겨지지 않습니다.
- 보관, 수송, 비트를 교환 시에는 정/역 전환 레버를 중앙(트리거가 당겨지지 않음) 위치에 놓아 주십시오.
- 정/역 전환 레버는 모터의 회전이 완전히 멈춘 상태에서 조작하십시오.



●회전수의 전환

- 용도에 따라 회전수를 고속, 저속의 2단계로 전환할 수 있습니다.
- 회전수를 전환하는 경우에는 본체 상부의 회전수 전환 레버를 슬라이드하여 주십시오.
저속…… L이 보이는 상태
고속…… H가 보이는 상태




- 회전수 전환 레버는 모터의 회전이 완전히 멈춘 상태에서 조작하십시오.
- 목재에 큰 직경의 홈을 가공하는 경우에는 저속으로 사용하십시오.


●모드 전환 핸들 조작

- 본 기기는 모드 전환 핸들을 조작하여 진동 드릴 모드(회전+타격), 드릴 모드(회전만), 나사 체결 모드(회전+클러치)를 전환할 수 있습니다.


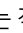
진동 드릴 모드로 사용

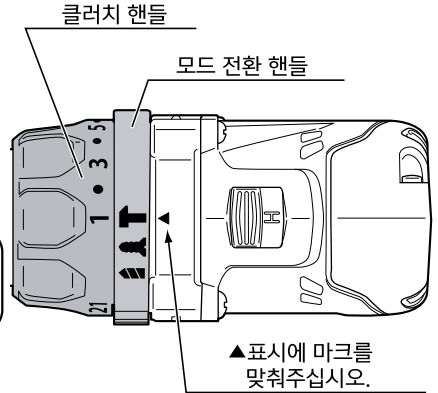
- 모드 전환 핸들의 해머 마크()를 본체의 ▲에 맞추십시오.

드릴 모드로 사용


- 모드 전환 핸들의 드릴 마크()를 본체의 ▲에 맞추십시오.



모드 전환 핸들이 드릴 마크() 위치와 해머 마크() 위치의 경우 클러치는 작동하지 않습니다.(직결)



나사 체결 모드로 사용

- 모드 전환 핸들의 나사 마크()를 본체의 ▲에 맞추십시오.
대상물이나 나사 직경에 맞춰 클러치 핸들을 돌려 토크를 선정하십시오.
체결 토크는 클러치 위치 1 → 21 순서로 강해집니다.

클러치 작동 토크 기준표 (N·m)

클러치 위치	1	5	10	15	21
토크	2.4	2.9	3.5	4.1	4.8



- 위 표는 기준입니다. 작업 전에 사용하지 않는 재료로 시험 작업을 실시하고 작업에 맞는 클러치 위치를 결정하십시오.
- 모터의 회전이 정지되는 듯한 사용은 부하를 너무 많이 가하게 됩니다. 모터 및 배터리 팩의 수명을 현저하게 단축시키는 원인이 되므로 모터의 회전은 정지시키지 않도록 사용하십시오.
- 모드 전환 핸들은 모터의 회전이 완전히 멈춘 상태에서 조작하십시오.

조작 방법

● 보조 핸들의 장착

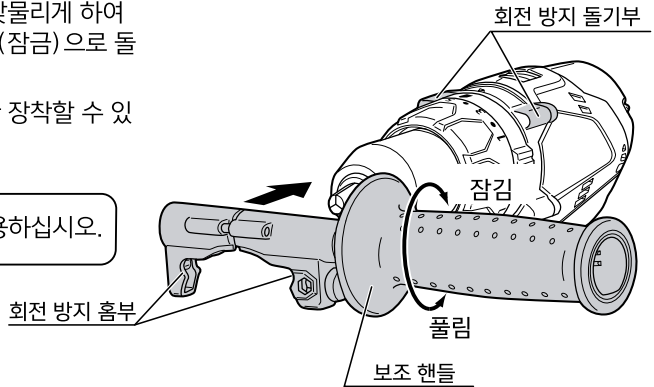
⚠ 경고

· 보조 핸들은 반드시 장착하십시오. 사용 중 본체를 양손으로 확실하게 유지하십시오. 확실하게 유지하지 않으면 부상의 원인이 됩니다.

- 보조 핸들은 본체의 회전 방지 돌기부와 보조 핸들의 회전 방지 홈부를 맞물리게 하여 장착하고 핸들을 화살표 방향(잠금)으로 돌려서 단단히 체결하십시오.
- 보조 핸들은 좌우 어느 쪽에나 장착할 수 있습니다.

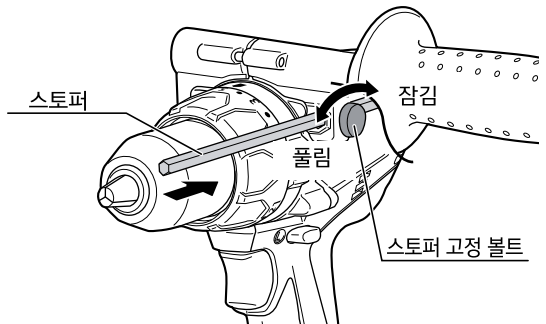


단단히 장착하여 사용하십시오.



● 스톱퍼의 사용

- 같은 깊이의 홀 가공을 연속적으로 작업하는 경우 스톱퍼를 사용하면 효율적으로 작업할 수 있습니다.
- 스톱퍼는 스톱퍼 고정용 볼트를 손으로 풀어 보조 핸들의 구멍에 꽂아 주십시오.
- 원하는 홀 깊이로 조절 후, 스톱퍼 고정용 볼트를 단단히 체결하고 스톱퍼를 고정하여 사용하십시오.



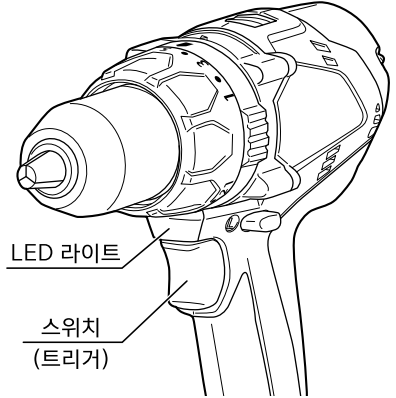
● LED 라이트

⚠ 주의

- LED 라이트 빛을 직접 들여다보거나 눈에 대지 마십시오. LED 라이트의 빛이 연속해서 눈에 닿으면 눈을 다치게 하는 원인이 됩니다.

본 기기에는 비트의 선단을 비추기 위한 LED 라이트가 부착되어 있습니다.

- 스위치(트리거)를 당기면 점등되며 놓으면 꺼집니다. 트리거에서 손가락을 떼 후에도 약 30초간 점등합니다.



- LED 라이트의 렌즈부에 부착된 이물질은 부드러운 천 등으로 닦아내고 흠집이 나지 않게 주의하십시오. 렌즈부에 흠집이 나면 밝기가 저하되는 원인이 됩니다.
- 렌즈의 청소는 가솔린, 신나 등을 사용하지 마십시오. 렌즈를 손상시킵니다.

● 벨트 고리의 분리, 장착

⚠ 경고

- 벨트 고리는 단단히 장착하십시오. 벨트 고리의 장착이 불완전한 채로 사용하면 본체가 낙하는 등 부상이나 사고의 원인이 됩니다.

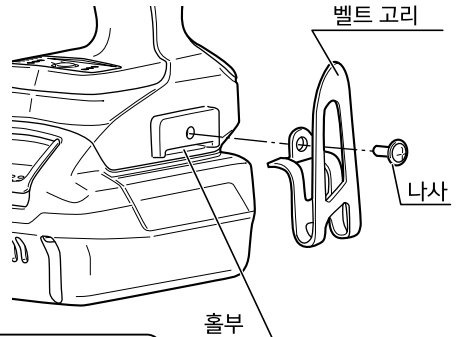
- 벨트 고리는 좌우 모두에 장착 가능합니다.
- 벨트 고리의 교체는 다음과 같이 합니다.

(분리)

나사를 풀어서 벨트 고리를 분리합니다.

(장착)

본체의 홀 부분에 벨트 고리를 끼고 나사를 체결하여 고정합니다.



베어틀 사양은 나사를 본체에 장착하여 출하됩니다.
나사를 분리한 후 벨트 고리를 장착하십시오.

조작 방법

● 각종 비트의 장착, 분리

⚠ 경고

- 비트를 장착, 분리할 때는 스위치를 끄고, 본체에서 배터리 팩을 분리하십시오. 갑작스러운 작동에 의한 부상의 원인이 됩니다.
- 작업중 또는 작업 직후 본체의 금속 부나 공구류(비트 등), 재료, 칩은 매우 뜨거우므로 만지지 마십시오. 부상의 원인이 됩니다.

⚠ 주의

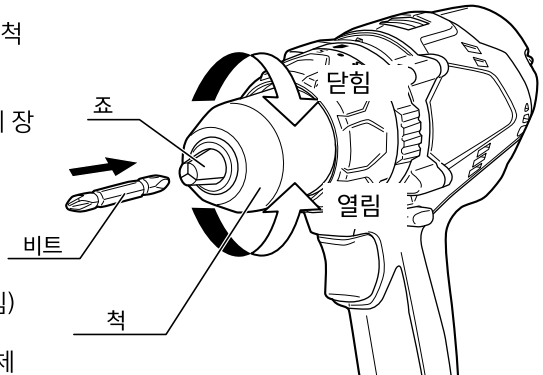
- 비트 등은 취급설명서에 따라 확실하게 장착해 주십시오. 확실하지 않으면 빠지게 되어 부상의 원인이 됩니다.



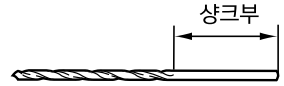
출하시 칩의 쥘은 안전을 위해 들어가 있습니다.
칩을 화살표 『단힘』 방향으로 돌리면 쥘이 나옵니다.

(장착)

- 본 기계는 스피들 록 기구를 채용했습니다. 칩의 개폐가 용이합니다.
- 칩을 화살표 방향(열림)으로 돌려서 비트의 장착 축의 굽기로 칩의 쥘을 엽니다.
- 비트를 칩에 삽입 후 칩을 화살표 방향(단힘)으로 돌려서 비트를 체결합니다.
만약 작업중 칩이 느슨해지면 더욱 강하게 체결하여 주십시오.



- 비트는 척의 안쪽에 닿을 때까지 꽃아 주십시오.
직경이 작은 비트의 경우 안쪽 끝까지 꽃으면 절개 부분을 잡을 수 있기 때문에 이 경우 비트의 상크 부분을 잡도록 하십시오.



- 주위의 안전을 확인한 후 배터리 팩을 본체에 장착하고, 저속으로 조금씩 움직여 비트에 흔들림이 없는지 확인하십시오. 흔들림이 있을 때는 척의 회전축(쇼의 중앙)에 비트가 들어가 있지 않습니다. 다시 배터리 팩을 본체에서 분리하고 비트를 장착하십시오.
- 척은 구조상 체결하면 쇼가 앞으로 나옵니다. 쇼에 무리한 힘을 가하면 정밀도가 나빠지거나 파손될 우려가 있으므로 취급에 주의하십시오.

(분리)

- 분리는 장착과 반대의 요령으로 하십시오.

작업 방법

⚠ 경고

- 작업중 본체가 심하게 흔들릴 수 있습니다. 사용중에는 본체를 확실하게 유지하십시오. 확실하게 유지하지 않으면 부상의 원인이 됩니다.
- 사용중에는 공구류(비트 등)나 칩 등에 손이나 얼굴 등을 가까이하지 마십시오. 부상의 원인이 됩니다.
- 작업중 또는 작업 직후 본체의 금속부나 공구류(비트 등), 재료, 칩은 매우 뜨거우므로 만지지 마십시오. 화상의 원인이 됩니다.


⚠ 주의

- 공구류(비트 등)나 부속품은 취급설명서에 따라 확실하게 장착하십시오. 확실하지 않으면 빠지게 되어 부상의 원인이 됩니다.




본 기기에는 제어회로(보호 기능)를 탑재하고 있습니다. 따라서 과부하 상태로 사용하면 모터가 정지하는 경우가 있습니다. 이는 보호 기능에 의한 것으로 고장이 아닙니다. 이 경우 일단 스위치를 끄고 과부하의 원인을 제거하십시오. 다시 스위치(트리거)를 당기면 사용할 수 있습니다.


● 콘크리트, 석재 등

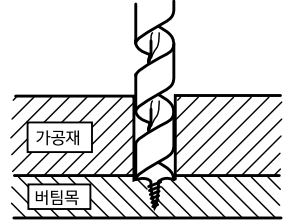
- 콘크리트 비트, 석재용 비트를 사용하십시오.
- 모드 전환 핸들의 해머 마크()를 본체의 ▲에 맞추십시오.
- 표면이 미끄러운 대리석 등은 저속으로 위치 결정을 한 후 작업을 해야 비트가 미끄러지지 않습니다.




- 콘크리트 비트는 홀가공 작업중 날끝이 뜨거워지지만 그대로 사용하십시오. 뜨거워진 날끝을 물이나 기름으로 급냉하지 마십시오. 비트 수명을 저하시킵니다.
- 각종 콘크리트 비트는 진동용과 회전용이 있으므로 용도에 따라 비트를 사용하십시오.
- 타일 등의 홀가공에는 시판 타일용 비트를 사용하십시오. 타일용 비트의 설명서를 확인한 후 사용하십시오. 모드 전환 핸들은 () 위치에 맞추어 사용하십시오. 표면이 미끄러우므로 저속 회전으로 작업하십시오.

●목재 등의 홀가공


- 목공 비트를 사용하십시오. (작은 홀가공에는 철공 비트를 사용하십시오.)
- 모드 전환 핸들의 드릴 마크()를 본체의 ▲에 맞추십시오.
- 날 끝을 홀 위치에 대고 똑바로 유지한 후 스위치를 켭니다.
- 칩이 원활하게 나올 정도로 비트를 누르십시오.
무리하게 힘을 주어도 홀가공이 빨리 되지 않습니다.
- 뒷면에 불필요한 목재(버팀목)를 대고 함께 가공하면 반대 면도 깨끗하게 마무리됩니다.



●금속 등의 홀가공

- 철공 비트를 사용하십시오.
- 모드 전환 핸들의 드릴 마크()를 본체의 ▲에 맞추십시오.
- 철공 비트를 사용하여 홀가공을 할 때는 홀가공 위치에 센터 펀치(시판품을 사용하십시오.)를 치면 비트의 끝이 벗어나지 않고 정확한 위치에 홀가공을 할 수 있습니다.
- 금속에 홀가공을 하는 경우는 철공 비트의 절삭력과 내구성을 유지하기 위해 시판품의 절삭유(절삭 오일, 기어 오일, 미싱유 등)의 사용을 권장합니다.

●나사 체결·풀림

- 모드 전환 핸들의 나사 마크()를 본체의 ▲에 맞추십시오.
- 나사의 머리에 맞는 드라이버 비트를 사용하십시오. 사이즈가 다른 비트를 사용하면 나사 머리를 파손하거나 충분한 나사 체결이 불가능합니다.
- 나사의 크기, 대상물의 재질에 맞게 클러치 핸들을 돌려 토크를 조절하십시오.
- 작은 직경의 나사 체결이나 부드러운 재료에 대한 나사 체결 시에는 나사 머리와 나사산, 대상재의 파손에 주의하십시오. 정확한 토크를 잘 모르는 경우에는 클러치 핸들을 토크가 약한 위치부터 순차적으로 강하게 하여 적절한 토크를 찾으십시오.
- 지름이 큰 나사의 체결이나 대상물이 딱딱한 경우 등은 먼저 홀가공을 한 후 나사를 조여 주십시오. 재료에 균열이 생기지 않아 작업이 간편합니다.

●사용 직후에는

- 회전이 멈춘 후 받침대나 바닥 등에 놓아주세요.

별매품에 대해서



- 별매품은 정품을 구입하십시오.
별매품에 대한 자세한 내용은 종합카탈로그를 참조하시거나 구입하신 판매점에 문의하십시오.
- 별매품은 예고 없이 변경될 수 있습니다.

● 각종 비트(카탈로그 참조)

● 카라비너 고리

⚠ 경고

- 카라비너 고리를 장착할 때는 나사를 충분히 조여주십시오. 장착 후 흔들리거나 풀림이 없는지 확인하십시오. 설치가 불안정한 채로 사용하면 카라비너 고리가 분리되어 본체가 낙하하는 등 사고의 원인이 됩니다.



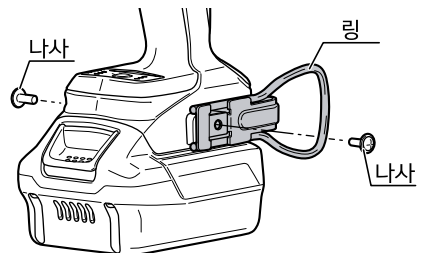
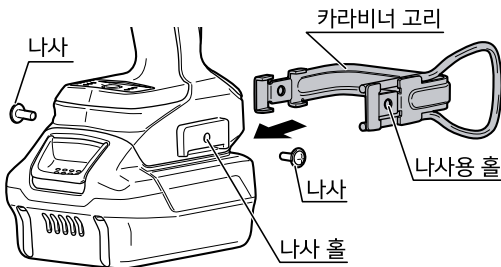
카라비너 고리를 장착할 때 벨트 고리는 분리하십시오. 카라비너 고리와 벨트 고리는 동시에 장착할 수 없습니다.

- 허리 벨트에 카라비너 등 링부분을 걸 수 있습니다.
- 카라비너 고리는 좌우 반전시켜 사용할 수 있습니다.
- 카라비너 고리의 교체는 다음의 요령으로 하십시오.

(장착)

나사(본체 장착용)를 분리합니다.

본체의 후방에서 카라비너 고리를 장착, 본체의 나사 홀과 카라비너 고리의 나사용 홀 위치를 맞추어 양쪽 2개의 나사를 체결하여 고정합니다.



(분리)

나사를 풀어서 카라비너 고리를 분리합니다.

●배터리 팩·충전기

- 배터리 팩, 충전기를 구입하실 때는 15페이지 『●배터리 팩·충전기에 대해서』를 참조하십시오.

보수와 점검

⚠ 경고

- 보수, 점검, 부품 교환 등의 손질전에는 반드시 스위치를 끄고 본체에서 배터리 팩을 분리하십시오. 갑작스러운 작동에 의한 부상의 원인이 됩니다.

●비트의 교환

- 선단부가 마모되거나 파손된 드릴, 콘크리트 비트를 사용하면 능률이 나쁠 뿐만 아니라 모터에 무리한 힘을 가하게 됩니다. 빨리 교환하십시오.
- 선단부가 마모되거나 파손된 비트를 사용하면 나사 머리를 손상시킵니다. 빨리 교환하십시오.

●각부 나사 점검

- 나사 등의 풀림이 없는지 확인하십시오. 만약 느슨함이 있는 경우 다시 조이십시오.

●사용 후의 관리

- 기름때 등을 닦아내고 사용하기 쉬운 상태로 해주십시오. 마른 천이나 비눗물을 묻힌 천으로 본체를 닦아주십시오.
- 가솔린, 신나, 석유류로의 청소는 본체를 손상시킵니다. 또한 본체의 물청소는 절대로 하지 마십시오.

보수와 점검

●작업 후의 보관

- 고온이 되지 않는 건조한 장소에서 보관하십시오. 어린이의 손이 닿는 범위나 낙하의 우려가 있는 곳은 피하십시오.
- 배터리 팩을 장기간 보관하는 경우는 아래와 같이 주의해 주십시오.
 - a . 리튬 이온 배터리는 완전 충전하여 보관하십시오.
 - b . 6개월에 한 번은 충전하십시오.
 - c . 고온은 피해주십시오. 특히 45°C 이상의 장소에서 장기 보관하지 마십시오.
 - d . -20°C 이하에서 보관하지 마십시오.
 - e . 열원 근처나 직사광선이 닿는 장소에서 보관하지 마십시오.
 - f . 결로하는 온도 변화가 큰 장소에 보관하지 마십시오.
 - g . 습도가 높은 장소에 보관하지 마십시오.
 - h . 물을 묻히지 마십시오.
 - i . 낮은 습도의 건조한 장소에서 보관하십시오.
 - j . 운반·이동 시에 낙하, 큰 진동을 주지 않도록 하십시오.
 - k . 단락을 방지하기 위해 금속물에 접촉시키지 마십시오.
 - l . 반드시 본체 또는 충전기에서 분리하여 보관하십시오.

●수리에 대해서

- 본 기기는 엄밀한 관리하에서 제조되고 있습니다. 만약 정상적으로 작동하지 않을 경우에는 구입하신 판매점에 문의하십시오. 기타 부품 구입의 경우, 혹은 취급상 문의사항 등이 있다면 언제든지 문의해 주십시오.

NOTE

NOTE

NOTE

KYOCERA Industrial Tools Corporation
2-2-54 Matsuhama-cho, Fukuyama-shi,
Hiroshima-ken, 720-0802 Japan