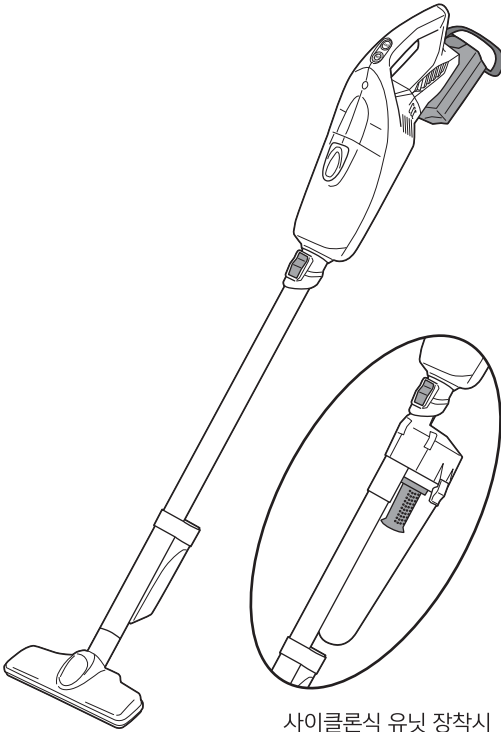


**충전식 청소기
DHC181L5
DHC181(베어툴 사양)**

취급설명서



사이클론식 유닛 장착시

※ DHC181(베어툴 사양)에는
충전기, 배터리 팩은 포함되어 있지 않습니다.

목차

- 안전상의 주의 1 ~ 8
- 각부의 명칭 9
- 사양 · 용도 10
- 부속품 11
- 별도 판매품 12
- 종이 팩 · 필터 등의 조립 13
- 배터리 팩 · 충전기에 대해서 14 ~ 18
- 사용 방법 19 ~ 30
- 보수 및 점검 31 ~ 37
- 고장이라고 생각되면 38



Li-ion

리튬이온 전지는
분리수거해 주세요.




본 제품을 구입해주셔서 대단히 감사를 드립니다.
사용 전에 반드시 취급 설명서를 끝까지 잘 읽어 보시고, 사용상의 주의 사항과 본 기기의
능력, 사용 방법 등 충분히 이해하시어 올바르고 안전하게 사용하기를 부탁드립니다. 또한
이 설명서는 잘 보관하십시오.

안전상의 주의

- 화재, 감전, 부상 등의 사고를 미연에 방지하기 위해 다음에서 말하는 「안전상의 주의」를 반드시 지켜주십시오.
- 사용 전에 「안전상의 주의」 모두를 잘 읽은 후 지침에 따라 올바르게 사용하십시오. 사용상의 주의사항은 「⚠ 위험」과 「⚠ 경고」와 「⚠ 주의」로 구분하고 있는데 다음과 같은 의미를 나타냅니다.
- 읽으신 후에는 사용하지는 분이 언제든지 볼 수 있는 곳에 보관해 주십시오.
- 다른 사람에게 대여하는 경우에는 함께 제공된 취급설명서도 전달해 주십시오.

■ 위험 표시 · 경고 표시 · 주의 표시에 대해서

표시 내용을 무시하고 잘못 사용했을 때 발생하는 위험과 손해 정도를 다음 표시로 구분하여 설명하고 있습니다.









 위험	잘못된 취급을 했을 때 사용자가 사망 또는 중상을 입을 가능성이 큰 내용의 주의사항
 경고	잘못된 취급을 했을 때 사용자가 사망 또는 중상을 입을 가능성이 예상되는 내용의 주의 사항
 주의	잘못된 취급을 했을 때 사용자가 상해를 입을 가능성이 예상되는 내용 및 물적 손해만 발생이 예상되는 내용의 주의사항

또한 「⚠ 주의」에 기재한 사항이라도 상황에 따라서는 중대한 결과로 이어질 가능성이 있습니다. 모두 안전에 관한 중요한 내용을 기재하고 있으므로 반드시 지켜주십시오.

「⚠ 위험」·「⚠ 경고」·「⚠ 주의」 이외의 제품 설치, 조작, 유지관리 등에 관한 중요한 주의사항은 「⚠」로 표시하고 있습니다. 안전상의 주의사항과 마찬가지로 반드시 지켜주십시오.

■ 그림 표시에 대해서

지켜야 할 내용의 종류를 다음 그림 표시로 구분하여 설명하고 있습니다.

 본 그림 표시는 해서는 안되는 「금지」내용입니다. 행위의 내용에 따라 문자나 그림 기호와 조합하여 표시하고 있습니다.	 금지	 분해 금지	 물빠짐 금지
 이 그림 표시는 반드시 실행해야 하는 「강제」 내용입니다. 행위의 내용에 따라 문자나 그림 기호와 조합하여 표시하고 있습니다.	 반드시 지킴	 잘 읽기	 점검·확인

⚠ 위험

안전한 작업을 위해서



금지

지정된 충전식 배터리 팩 이외에는 사용하지 마십시오.

- 개조한 배터리 팩 (분해하여 셀 등의 내장 부품을 교환한 배터리 팩 포함) 도 사용하지 마십시오 . 충전식 청소기 본체의 성능과 안전성 등도 손상시킬 우려가 있으며 부상이나 고장 , 발연 , 발화 등의 원인이 됩니다 .

배터리 팩을 불에 넣거나 가열하지 마십시오 .

배터리 팩에 못을 꽂거나 충격을 주거나 위에 물건을 올려 놓거나 분해 · 개조를 하지 마십시오 .

배터리 팩의 단자부를 금속 등으로 접촉시키지 마십시오 .

- 배터리 팩을 금속과 함께 공구함이나 못 주머니 등에 보관하지 마십시오 .
- 배터리 팩을 충전식 청소기 또는 충전기로부터 분리하여 보관하는 경우 금속물의 접촉에 의한 단락을 방지하기 위해 비닐봉지 등에 넣어 주십시오 .
배터리 단자가 단락 되어 발화의 우려가 있습니다 .

배터리 팩을 불 옆이나 더운 날씨 등 고온의 장소에서 충전 · 사용 · 보관하지 마십시오 .

- 발연 , 발화 , 파열의 우려가 있습니다 .

배터리 팩은 지정 이외의 충전기로 충전하지 마십시오 .

- 배터리의 누액 , 발연 , 파열의 우려가 있습니다 .

배터리 팩을 물과 같은 전도체에 담그지 마십시오 . 또한 배터리 팩의 내부에 물과 같은 전도체를 침투시키지 마십시오 .

- 발연 , 발화 , 파열의 우려가 있습니다 .

배터리 팩을 전원 콘센트나 자동차의 시가 소켓 등에 직접 연결하지 마십시오 .

- 높은 전압이 가해지면 감전되거나 과대한 전류가 흘러 배터리가 누액 , 발연 , 파열 , 발화의 원인이 됩니다 .

배터리 팩은 지정 이외의 충전 공구에서 사용하지 마십시오 .

- 지정 이외의 용도로 사용하면 배터리 팩이 파손되거나 발연 , 파열 , 발화의 원인이 됩니다 .

⚠ 경고



금지

화재나 감전, 부상, 건강장애, 고장의 원인이 되기 때문에 아래의 것은 흡입하지 마십시오.

▪ 인화성 물질

- 가솔린, 신나, 벤젠, 등유, 페인트 등
- 금속의 연삭, 절단 작업시 발생하는 불꽃
- 불이 붙어 있는 것, 담배꽂초 등 연기가 나는 것, 고온의 것 등
- 토너 등의 가연물
- 못, 면도날, 이쑤시개, 유리 등 날카로운 것
- 기름, 온수, 약액, 세제 등 발포성 액체
- 금속 가루나 카본 가루 등의 도전성이 있는 미세한 분진
- 가연성 가스 (스프레이 등)

▪ 폭발성 물질

- 니트로글리세린 등

▪ 발화성 물질

- 알루미늄, 아연, 마그네슘, 티타늄, 적린, 황린, 셀룰로이드 등

▪ 애완동물 등의 배설물, 토사물 및 그것들이 붙은 것

▪ 고화하는 것

▪ 대량의 밀가루, 소화기 가루 등 분진 폭발의 우려가 있는 것

▪ 제습제나 건조제 등

▪ 약품류, 중독 증상을 일으키는 물질 등

▪ 물이나 액체, 젖은 쓰레기 등

▪ 석면 등 인체에 유해한 것



반드시 지킴

필터를 올바르게 장착해 주십시오.

- 필터를 제거한 채로 사용하거나 올바르게 장착하지 않고 사용하거나 찢어진 필터를 장착하여 사용하게 되면 모터부에 쓰레기가 들어가 고장이나 발연·발화의 우려가 있습니다.



금지

본체의 흡입구, 배기구를 막은 상태에서 사용하지 마십시오.

- 모터의 온도가 비정상적으로 상승하여 부품의 변형이나 모터 손상 등의 고장의 원인이 됩니다.



물빠짐 금지

물세척이나 목욕탕에서 사용은 절대로 하지 마십시오.

- 감전되는 경우가 있습니다.



분해 금지

절대로 분해하거나 수리·개조하지 마십시오.

- 발화되거나 비정상적으로 작동하여 부상을 입을 수 있습니다.

⚠ 경고



반드시 지킴

관리나 점검 시에는 본체에서 배터리 팩을 분리하십시오 .

- 갑작스럽게 작동될 수 있습니다 .



금지

올바르게 충전하십시오 .

- 본 충전기는 정격 표시되어 있는 전원에서 사용하십시오 . 직류 전원이나 엔진 발전기에서는 사용하지 마십시오 . 비정상적으로 발열하여 화재의 우려가 있습니다 .



반드시 지킴

- 주위의 온도가 0°C 이하 , 또는 주위의 온도가 40°C 이상에서는 배터리 팩을 충전하지 마십시오 . 파열이나 화재의 우려가 있습니다 .



전원 플러그 뽑기

- 배터리 팩은 환기가 잘 되는 장소에서 충전하십시오 . 배터리 팩이나 충전기를 충전중에 천 등으로 덮지 마십시오 . 파열이나 화재의 우려가 있습니다 .

- 사용하지 않는 경우에는 전원 플러그를 전원 콘센트에서 뽑아 주십시오 . 감전이나 화재의 우려가 있습니다 .



물빠짐 금지

작업장의 주위 환경도 고려하십시오 .

- 본체 , 충전기 , 배터리 팩은 비오는 곳에서 사용하거나 습하거나 젖은 장소에서 사용하지 마십시오 . 감전이나 발연의 우려가 있습니다 .

- 작업장은 충분히 밝게 하십시오 . 어두운 장소에서의 작업은 부상의 우려가 있습니다 .



반드시 지킴

- 가연성 액체나 가스가 있는 곳에서 사용하거나 충전하지 마십시오 .

폭발이나 화재의 우려가 있습니다 .



금지

다음의 경우는 스위치를 끄고 본체에서 배터리 팩을 분리하십시오 .

- 사용하지 않거나 수리하는 경우

- 기타 위험이 예상되는 경우



반드시 지킴



반드시 지킴

지정된 부속품이나 어태치먼트를 사용하십시오 .

- 이 취급설명서 및 당사 종합카탈로그에 기재되어 있는 부속품과 어태치먼트 이외의 것은 사용하지 마십시오 .



반드시 지킴

배터리 팩의 액이 눈에 들어가면 즉시 깨끗한 물로 충분히 씻고 의사의 치료를 받으십시오 .

- 실명의 우려가 있습니다 .

⚠ 경고



금지

사용 시간이 현저하게 짧아진 배터리 팩은 사용하지 마십시오.



금지

사용이 끝난 배터리 팩은 일반 가정 쓰레기로 폐기하지 마십시오.

- 버려진 배터리 팩이 쓰레기 수거차량 안 등에서 파괴되어 합선되 발화, 발연의 원인이될 우려가 있습니다.



금지

화재의 우려가 있으므로 다음과 같은 것은 하지 마십시오.

- 골판지 등의 종이류, 방석 등의 천류, 돗자리, 카펫, 비닐 등의 위에서 충전하지 마십시오.
- 통풍구가 있는 충전기는 충전중에 통풍구를 막지 마십시오. 또한 통풍구에 금속류, 타기 쉬운 물건을 꽂지 마십시오.
- 숨 먼지 등 먼지가 많은 장소에서 충전하지 마십시오.



금지

라카, 페인트, 벤젠, 신나, 가솔린, 가연성 가스, 접착제 등이 있는 곳에서 사용하거나 충전하지 마십시오.

- 폭발이나 화재의 우려가 있습니다.



반드시 지킴

충전기는 충전 이외의 용도로 사용하지 마십시오.



금지

충전기의 배터리 팩 장착부에는 충전용 단자가 있습니다. 금속류, 물 등의 이물질이 가까이 두지 마십시오.



금지

배터리 팩을 전자레인지에 넣지 마십시오.

- 갑자기 가열되거나 밀봉 상태가 망가져서 발열, 파열, 발화하는 원인이 됩니다.



금지

배터리 팩의 사용, 충전, 보관 시에 이상한 냄새가 나거나 발열 하거나 변색, 변형, 기타 지금까지와 다른 것을 느꼈을 때는 본체 또는 충전기에서 분리하고 사용하지 마십시오.

- 그대로 사용하면 배터리 팩이 발열, 파손, 발화하는 원인이 됩니다.



반드시 지킴

배터리가 누액 되거나 이상한 냄새가 날 때는 즉시 화기에서 멀리하십시오.

- 누액된 전해액에 인화하여 파열, 발화하는 원인이 됩니다.

⚠ 경고



반드시 지킴

제조사에서 지정한 충전기로만 충전하십시오 . 지정된 배터리 팩에 적합한 충전기 외에 다른 충전기를 사용하면 화재의 위험이 있습니다 .



반드시 지킴

본 취급설명서에서 명시되지 않은 배터리를 충전하지 마십시오 . 특히 비충전식 배터리는 절대로 충전하지 마십시오 .



반드시 지킴

충전하는 동안 배터리는 통풍이 잘 되는 곳에 두십시오 .



반드시 지킴

본 기기는 신체적 , 감각적 또는 정신적 기능이 저하되거나 경험과 지식이 부족한 사람 (어린이 포함) 이 사용하고자 하는 것이 아니며 , 안전 책임자의 기기 사용에 대한 감독이나 지시를 받지 않은 경우 사용하지 마십시오 . 어린이가 장비를 가지고 놀지 않도록 감독해야 합니다 .



반드시 지킴

공급 코드가 손상된 경우 위험을 방지하기 위해 제조업체 , 서비스 요원 또는 이와 유사한 자격을 갖춘 사람이 수리해야 합니다 .

⚠ 주의



반드시 지킴

밀가루 등 미세 분진을 흡입할 때는 사이클론식 유닛과 종이 팩을 사용하십시오.

- 다량의 분진이 본체 내에 침입하면 고장의 원인이 됩니다.



금지

사용하지 않는 경우 잘 보관하십시오.

- 본체와 배터리 팩을 온도가 45°C 이상으로 올라갈 가능성이 있는 장소 (금속 상자나 여름철 차량 안 등) 에 보관하지 마십시오.
- 습도가 높은 장소에서는 보관하지 마십시오.



잘 읽기

충전식 청소기는 주의 깊게 관리하십시오.

- 부속품 교환은 취급설명서에 따라 주십시오.



반드시 지킴

- 충전기 코드는 정기적으로 점검하고 손상된 경우에는 구매한 판매점에 상담하십시오.



반드시 지킴

- 연장 코드를 사용하는 경우에는 정기적으로 점검하고 손상된 경우에는 교체하십시오.
- 손잡이 부분은 항상 말려서 깨끗한 상태로 유지하고 기름이나 그리스 등이 묻지 않도록 하십시오.



금지

충전기 코드를 함부로 다루지 마십시오.

- 코드를 잡고 충전기를 옮기거나 코드를 당겨 콘센트에서 뽑지 마십시오.
- 코드를 열, 기름, 모서리가 뾰족한 곳에 가까이 두지 마십시오.
- 코드가 밟히거나 걸리거나 무리한 힘을 받아 손상되지 않도록 충전하는 장소에 주의하십시오.



반드시 지킴

실외 사용에 맞는 연장 코드를 사용하십시오.

- 실외에서 충전하는 경우 캡타이어 코드 또는 캡타이어 케이블 연장 코드를 사용하십시오.



반드시 지킴

배터리가 누액 되어 액이 피부나 옷에 묻은 경우에는 즉시 수돗물 등의 깨끗한 물로 씻어내십시오.

- 피부가 상하거나 할 우려가 있습니다.



반드시 지킴

배터리 팩의 단자가 더러워지면 마른 천으로 닦아 단자를 깨끗하게 한 후 사용하십시오.

- 충전식 청소기와 접촉이 나빠져 전원이 꺼지거나 충전기에 꽂아도 충전되지 않는 경우가 있습니다.

⚠ 주의



반드시 지킴

배터리 팩에는 위험을 방지하기 위해 보호 장치가 내장되어 있습니다. 보호 장치에 손상을 줄 수 있는 정전기가 발생하는 장소에서 사용하지 마십시오.

· 보호 장치가 고장나 배터리 팩이 발열, 파열, 발화하는 원인이 됩니다.



반드시 지킴

손상된 부품이 없는지 점검하십시오.

· 전원 플러그나 코드가 손상된 충전기, 떨어뜨리거나 손상된 충전기는 사용하지 마십시오.



잘 읽기

· 파손된 보호 커버, 기타 부품 교환이나 수리는 취급설명서의 지시에 따르십시오. 취급설명서에 지시되어 있지 않은 경우는 구입하신 판매점에 수리를 의뢰해 주십시오.



금지

· 스위치로 시동 및 정지 조작이 불가능한 경우는 사용하지 마십시오.



분해 금지

충전식 청소기 수리는 전문점에 의뢰하십시오.

· 서비스 기사 이외의 사람은 본체, 충전기, 배터리 팩을 분해하거나 수리·개조는 하지 마십시오.

· 본체가 뜨거워지거나 이상을 느꼈을 때는 점검·수리를 맡기십시오.

· 본 제품은 해당 안전 규격에 적합하기 때문에 개조하지 마십시오.

· 수리는 반드시 구입하신 판매점에 신청하십시오. 수리 지식이거나 기술이 없는 사람이 수리하면 충분한 성능을 발휘하지 못할 뿐만 아니라 사고나 부상의 원인이 됩니다.



반드시 지킴

본 취급설명서는 소중히 보관하십시오.

리튬 이온 배터리의 회수에 협력해 주십시오.



Li-ion

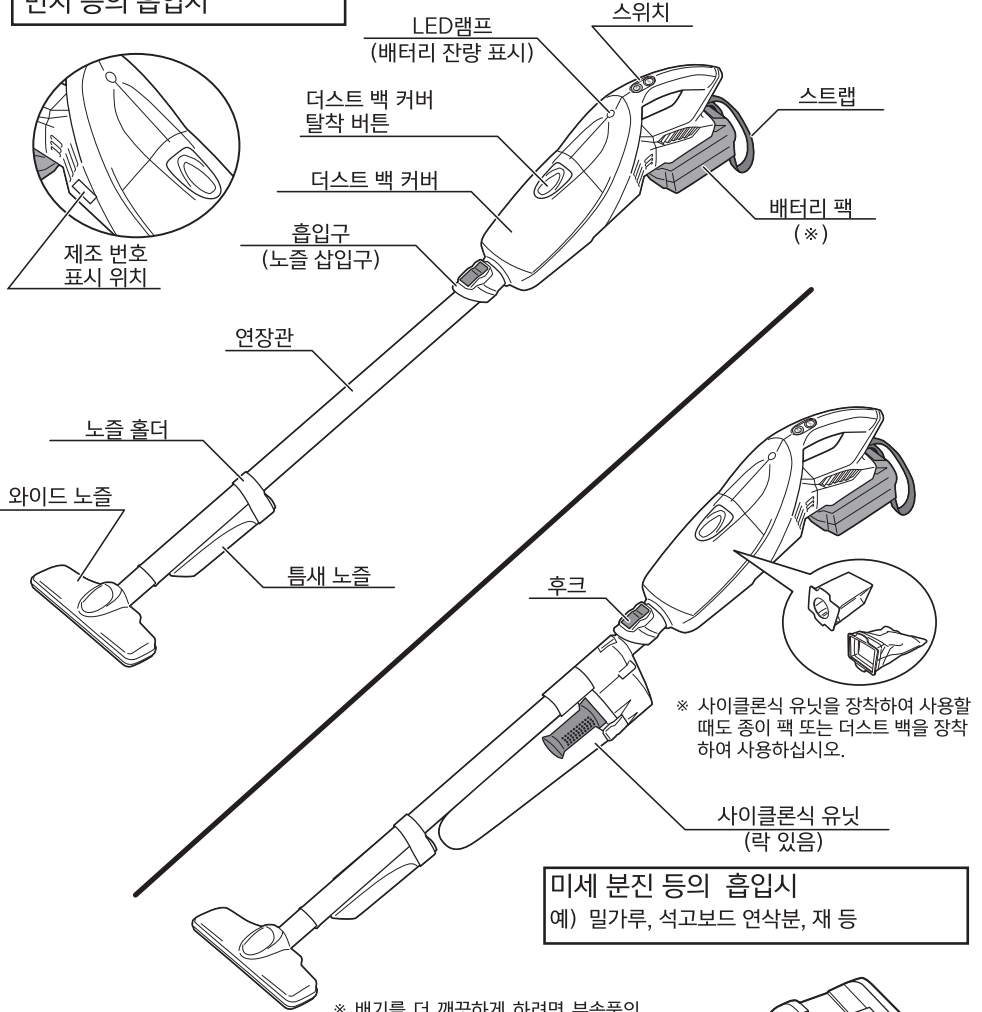
왼쪽의 마크는 재활용이 가능한 리튬 이온 배터리를 사용하는 것을 나타냅니다. 희귀 자원 재활용 활동과 환경 보호를 위해 사용된 리튬 이온 배터리의 회수를 실시하고 있기 때문에, 불필요하게 된 리튬 이온 배터리 (배터리 팩) 는 당사 서비스 센터에 가져다주시길 부탁드립니다.

⚠ 주의

· 불필요하게 된 리튬 이온 배터리 (배터리 팩) 을 그대로 방치하면 단자 부분의 단락에 의해 발열될 수 있으므로 단자 부분에 비닐 테이프 등을 붙여 단락 방지를 해주십시오.

각부의 명칭

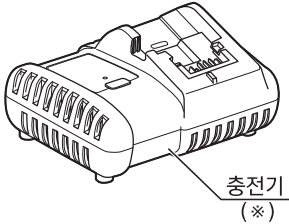
비교적 입자가 큰 쓰레기나 먼지 등의 흡입시



* 사이클론식 유닛을 장착하여 사용할 때에도 종이 팩 또는 더스트 백을 장착하여 사용하십시오.

미세 분진 등의 흡입시
예) 밀가루, 석고보드 연삭분, 재 등

* 배기를 더 깨끗하게 하려면 부속품의 사이클론식 유닛과 HEPA필터를 장착하여 사용하십시오.



(*) DHC181 (베어를 사양)에는 충전기, 배터리 팩은 포함되어 있지 않습니다.

사양 · 용도

● 사양

● 본체

· 전원	DC 18 V (리튬 이온)
· 연속 사용시간 (*1)	1 : 약 45 분
	2 : 중 35 분
	3 : 강 20 분
· 집진 용량	더스트 백 0.5L
	종이 팩 0.33L
· 흡입력 (*2)	100 AW
· 본체 치수 (*3) (길이×폭×높이)	455 (970) × 121 × 188 mm
· 본체 중량 (*3)	1.6kg

(※ 1) 완전 충전했을 때 참고치입니다. 배터리 팩의 배터리 용량 및 작업조건에 따라 연속 사용 시간은 달라집니다.

(※ 2) 본체에 연장관, 더스트 백을 장착한 상태의 최대 흡입력입니다. 사이클론식 유닛과 HEPA 필터는 장착하지 않았습니다.

(※ 3) 배터리 팩 (B-1850LA) 장착시의 값입니다. 연장관, 와이드 노즐, 사이클론식 유닛은 포함하지 않습니다.

(※ 4) () 안의 숫자는 연장관, 와이드 노즐을 장착한 상태의 치수입니다.

● 배터리 팩 (B-1850LA)

· 전압	DC 18 V
· 전지	리튬 이온 전지
· 용량	5,000 mAh
· 중량	0.62 kg

● 충전기 (UBC-1802L)

· 전원	AC 220V
· 정격 출력 전압	DC 18 V
· 충전 시간 (*5)	84 분
· 중량	0.54 kg

(※ 5) 충전 시간은 주위의 온도와 배터리 팩의 상태에 따라 달라집니다.

◆ 상기는 당사 기준에 따른 값입니다.

● 용도

- 호텔, 빌딩, 작업장, 매장 등 청소
- 차량 내 청소, 일반 가정 청소



HEPA 필터를 장착해도 용접품 가루 등 유해 물질은 집진하지 마십시오.

부속품

<p>충전기 (UBC-1802L) (※)</p> 	<p>배터리 팩 (B-1850LA) (※)</p> 	
<p>연장관 (노즐 홀더 있음)</p> 	<p>와이드 노즐</p> 	<p>틈새 노즐</p> 
<p>역지판 (본체 장착)</p>  <p>※ 쓰레기 버릴 때 함께 버리지 않도록 유의하십시오.</p>	<p>종이 팩 (10 매입)</p>  <p>미세한 분진 등의 흡입에 ※ 다량의 분말을 흡입하면 고장의 원인이 됩니다. 쓰레기가 쌓이면 종이 팩을 교환하십시오.</p>	<p>더스트 백 (본체 장착)</p>  <p>비교적 입자가 큰 쓰레기나 먼지 등의 흡입에</p>
<p>사이클론식 유닛 (락 있음) (집진 용량 0.35L)</p>  <p>미세한 분진 등의 흡입에 더스트 백 또는 종이 팩의 막힘을 방지하기 위해 사용 후 관리가 간단해집니다.</p>	<p>HEPA 필터</p>  <p>사이클론식 유닛과 더스트 백, 종이 팩으로 포집되지 않는 미세한 분진 등의 포집이 가능하여 배기가 더욱 깨끗해집니다.</p> <div style="border: 1px solid black; border-radius: 15px; padding: 10px; display: flex; align-items: center;">  <p>HEPA 필터를 장착해도 용접품 가루 등 유해 물질은 집진하지 마십시오.</p> </div>	

(※) DHC181(베어툴 사양)에는 충전기, 배터리 팩은 포함되어 있지 않습니다.

별도 판매품

<p>카펫용 브러시</p> 	<p>선반용 브러시</p> 
<p>플렉시블 노즐</p> 	<p>원형 브러시</p> 
<p>종이 팩 (10 매입) 부속품</p>  <p>미세한 분진 등의 흡입에 ※다량의 분말을 흡입하면 고장의 원인이 됩니다. 쓰레기가 쌓이면 종이 팩을 교환하십시오.</p>	<p>배터리 팩 / 충전기 17 페이지 「●배터리 팩 · 충전기에 대해서 표 2」 참조</p>
<p>HEPA 필터 부속품</p>  <p>사이클론식 유닛과 더스트 백, 종이 팩으로 포장되지 않는 미세한 분진 등의 포집이 가능해져 배기가 더욱 깨끗해집니다.</p> <div style="border: 1px solid black; border-radius: 15px; padding: 10px; display: inline-block;">  <p>HEPA 필터를 장착해도 용접품 가루 등 유해 물질은 집진하지 마십시오.</p> </div>	



- 별도 판매품은 정품을 구매하십시오.
- 별도 판매품의 자세한 내용은 종합카탈로그에서 확인하신 후 제품을 구매한 판매점 또는 전동공구 취급점에서 구입해 주십시오.
- 별도 판매품은 예고 없이 변경될 수 있습니다.

<종합카탈로그>
https://www.kptk.co.kr/catal_powertool/

종이 팩 · 필터 등의 조립

청소 내용에 맞춰 종이 팩, 필터 등을 장착하십시오.

(장착 방법 : 20 ~ 27 페이지 참조)

구입시에는 더스트 백, 스펀지 필터가 본체에 장착되어 있습니다.

	일반(표준) 사용		배기를 보다 깨끗하게 하고 싶은 경우	
	입자가 큰 쓰레기	미세한 쓰레기	입자가 큰 쓰레기	미세한 쓰레기
사이클론식 유닛	○	○	○	○
더스트 백	○*	×	○*	×
종이 팩		○		○
스펀지 필터	○	○	×	×
HEPA 필터	×	×	○	○

* 더스트 백과 종이 팩은 동시에 장착할 수 없습니다. 둘 중 하나를 장착하여 사용하십시오.



- 사이클론식 유닛을 장착하여 사용할 때도 더스트 백 또는 종이 팩을 장착하여 사용하십시오.
- HEPA 필터와 사이클론식 유닛은 병용해 주십시오.
- 스펀지 필터와 HEPA 필터는 동시에 장착하지 마십시오.

배터리 팩 · 충전기에 대해서

⚠ 위험



금지

지정된 충전식 배터리 팩 이외는 사용하지 마십시오.

- 개조한 배터리 팩 (분해하여 셀 등의 내장 부품을 교환한 배터리 팩 포함) 도 사용하지 마십시오. 충전식 청소기 본체의 성능과 안정성 등도 손상시킬 우려가 있으며 부상이나 고장, 발연, 발화 등의 원인이 됩니다.

배터리 팩은 지정 이외의 충전기로 충전하지 마십시오.

- 배터리의 누액, 발열, 파열의 우려가 있습니다.

⚠ 경고



금지

올바르게 충전하십시오.

- 충전기는 정격 표시되어 있는 전원으로 사용하십시오. 직류 전원이나 엔진 발전기에서는 사용하지 마십시오. 비정상적으로 발열하여 화재의 우려가 있습니다.



반드시 지킴

- 주위의 온도가 0°C 이하, 또는 주위의 온도가 40°C 이상에서는 배터리 팩을 충전하지 마십시오. 파열이나 화재의 우려가 있습니다.
- 배터리 팩은 환기가 잘 되는 장소에서 충전하십시오. 충전중, 배터리 팩이나 충전기를 천 등으로 덮지 마십시오. 파열이나 화재의 우려가 있습니다.



전원 플러그
뽑기

- 사용하지 않는 경우 전원 플러그에서 뽑아 주십시오. 감전이나 화재의 우려가 있습니다.



금지

라카, 페인트, 벤젠, 신나, 가솔린, 가연성 가스, 접착제 등이 있는 장소에서 사용이나 충전하지 마십시오.

- 폭발이나 화재의 우려가 있습니다.



금지

화재의 우려가 있으므로 다음과 같은 것은 하지 마십시오.

- 골판지 등의 종이류, 방석 등의 천류, 돗자리, 카펫, 비닐 등의 위에서는 충전하지 마십시오.
- 통풍구가 있는 충전기는 충전중에 통풍구를 막지 마십시오. 또한 통풍구에 금속류, 타기 쉬운 물건을 꽂지 마십시오.
- 솜 먼지 등 먼지가 많은 장소에서 충전하지 마십시오.

배터리 팩 · 충전기에 대해서

⚠ 주의



금지

충전기 코드를 함부로 다루지 마십시오.

· 코드를 잡고 충전기를 옮기거나 코드를 당겨 전원 콘센트에서 뽑지 마십시오.



반드시 지킴

· 코드를 열, 기름, 모서리가 뾰족한 곳에 가까이 두지 마십시오.

· 코드가 밟히거나 걸리거나 무리한 힘을 받아 손상되지 않도록 충전하는 장소에 주의하십시오. 감전이나 합선되어 발화할 우려가 있습니다.



반드시 지킴

실외 사용에 맞는 연장 코드를 사용하십시오.

· 실외에서 충전할 경우 캡타이어 코드 또는 캡타이어 케이블 연장 코드를 사용하십시오.

● 충전 방법

· 충전 중에는 충전기 본체에 약간의 열이 있지만 성능에는 영향이 없습니다.
충전 상태는 충전기의 램프로 표시합니다. (16 페이지 표 1 참조)

1. 충전기의 전원 플러그를 전원 콘센트에 꽂습니다.

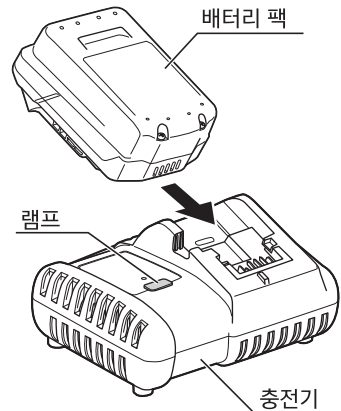
2. 배터리 팩을 충전기에 꽂습니다.



배터리 팩을 안쪽까지 확실하게 꽂아 주십시오.
충전이 되지 않는 경우가 있습니다.

3. 충전이 완료되면 배터리 팩을 슬라이드하여 충전기에서 빼냅니다.







4. 충전기의 전원 플러그를 전원 콘센트에서 빼주십시오.



· 충전 중 TV · 라디오 등에 잡음이 들어갈 수 있습니다. 이 경우 충전기를 TV · 라디오에서 멀리하거나 다른 콘센트를 사용하십시오.
· 리튬 이온 배터리는 배터리 팩의 온도가 0°C ~ 40°C 사이에서 충전할 수 있지만 배터리 팩의 온도가 10°C 이하의 경우는 충전 완료까지의 시간이 길어집니다.
· 충전 완료 후에는 반드시 충전기에서 배터리 팩을 분리하십시오.

충전기(UBC-1802L) 램프 표시

표1

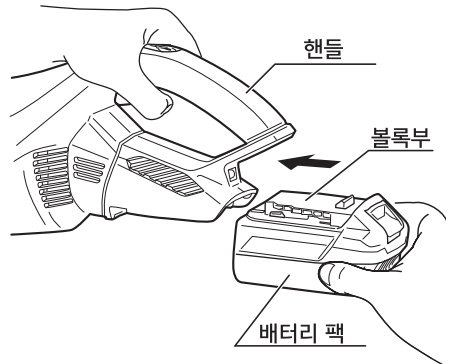
표시 모드	램프 표시		표시 내용
충전 전	녹색	점 멀 	충전기를 콘센트에 연결한 상태
충전 중	적색	점 등 	충전하고 있는 상태
보호 충전 중	적색	점 멀 	배터리 보호를 위한 초기 충전 상태※
충전 완료	녹색	점 등 	충전이 완료된 상태
온도 대기	녹색	짧은 점멸 	배터리 팩의 온도가 충전에 적합한 온도가 아닌 상태 ·충전에 적합한 온도가 되면 자동으로 충전을 시작합니다.
충전 불가	녹색·적색	짧은 점멸 (교차) 	충전되지 않는 상태 아래의 원인을 생각할 수 있습니다. ·배터리 팩의 삽입이 불충분 ·배터리 수명 또는 배터리 팩, 충전기 고장

※ 구입 후 처음으로 사용하거나 장기간 보관한 배터리 팩은 “보호 충전중”이 되는 경우가 있습니다.
보호 충전이 완료되면 자동으로 “충전중”으로 전환됩니다.

●배터리 팩 장착, 분리

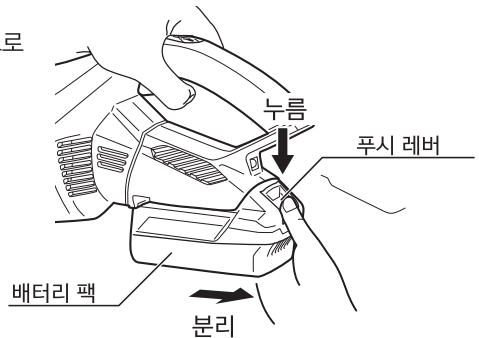
(장착)

- 본체의 핸들 내부 홈에 배터리 팩의 볼록부를 맞추고 화살표 방향으로 똑바로 안쪽까지 슬라이드하여 확실하게 꽂아 주십시오.



(분리)

- 푸시 레버를 누르고 배터리 팩을 화살표 방향으로 똑바로 슬라이드하여 분리합니다.



배터리 팩 · 충전기에 대해서

●배터리 팩 · 충전기에 대해서

- 본 기기에 사용 가능한 배터리 팩 및 충전기로 충전하는 경우 충전 시간은 표 2와 같습니다. 가지고 계신 배터리 팩, 충전기를 사용하실 경우 또는 구입하실 때는 표 2를 확인하십시오.

표 2

충전기		배터리 팩 (18V)	리튬 이온 배터리		
			B-1815LA 1,500mAh	B-1850LA 5,000mAh	B-1860LA 6,000mAh
충전 시간 *1	UBC-1802L *2		25 분	84 분	91 분
	BC-1800L	80%충전 *3 (실용 충전)	18 분	25 분	31 분
		완전 충전	24 분	37 분	47 분

* 1 충전 시간은 주위의 온도와 배터리 팩의 상태에 따라 달라집니다.

* 2 충전기 UBC-1802L 은 완전 충전시의 시간입니다.

* 3 80%충전 (실용 충전) 은 완전 충전의 80% 충전 상태입니다.

부속품 이외의 배터리 팩, 충전기를 사용하는 경우는 각 제품의 취급설명서 등을 확인하십시오.

●배터리 팩의 보관에 대해서

⚠ 주의



반드시 지킴

- 배터리 용량이 적은 상태로 방치하지 말고 충전하십시오.
- 완전 충전 상태의 배터리 팩은 재충전하지 마십시오.
- 장기간 (6 개월 이상) 사용하지 않는 경우에는 완전 충전하여 보관하십시오.
- 배터리 팩을 장기간 보관할 때는 반드시 본체 또는 충전기에서 분리하여 보관하십시오.

●배터리 수명에 대해서

- 올바르게 충전해도 사용 시간이 현저하게 짧아진 경우에는 배터리 수명이라고 생각하고 새로운 배터리 팩을 구입하십시오.

●배터리 잔량 확인

- 배터리의 잔량 확인은 본체의 LED 램프로 확인할 수 있습니다.



배터리 잔량 표시는 주위의 온도, 배터리의 특성 등으로 표시가 달라질 수 있습니다.

- 스위치를 켜면 5 초간 LED 램프가 점등됩니다. LED 램프의 점등을 통해 배터리의 잔량을 확인할 수 있습니다. LED 램프의 표시 내용은 표 3 과 같습니다.

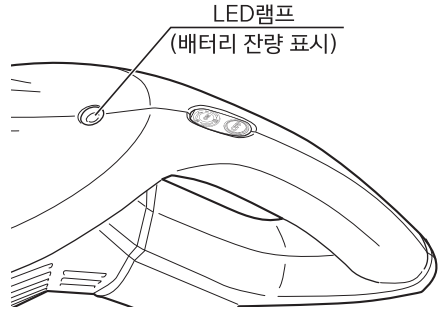







표 3

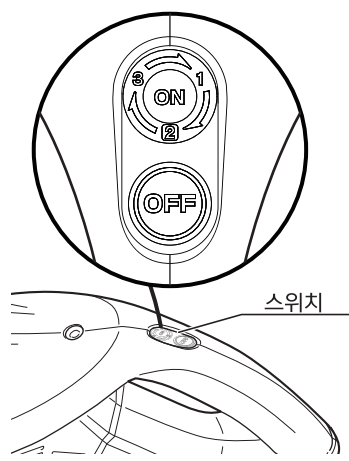
LED 램프 표시	배터리 상태
 녹색 점등	완전 충전 상태
 녹색 점멸	절반 이상 사용 가능
 적색 점멸	충전을 권장
 적색 점등	충전이 필요

사용 방법

●스위치의 사용 방법

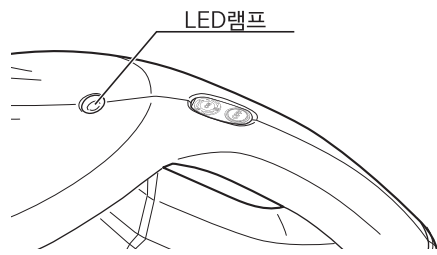
- 스위치는 **ON** 버튼을 누르면 켜지고 **OFF** 버튼을 누르면 꺼집니다.
- 흡입력을 3 단계로 전환하여 사용할 수 있습니다.
ON 버튼을 누르면 『2:중』으로 운전을 시작합니다.
ON 버튼을 누르면 『3:강』 → 『1:약』 → 『2:중』 → . . . 의 순서로 전환됩니다.

 본 제품에는 본체 제어용 전자 회로가 탑재되어 있습니다. 따라서 스위치를 켜 후 모터 작동이 늦어지지만 고장은 아닙니다.



●보호회로 작동 / 배터리 부족

- 본 기기에는 본체 및 배터리 수명을 유지하기 위해 보호 회로를 탑재하고 있어 보호 회로가 작동할 때는 작동하지 않습니다. 또한 배터리가 부족한 경우에도 작동하지 않습니다.
 본체가 작동하지 않을 때는 스위치를 켜고 LED 램프의 점등 상태를 확인한 후 원인을 해결하십시오.



본체가 작동하지 않음			
LED 램프 상태	적색 점등	적색과 녹색 교차 점멸	
원 인	배터리 부족	배터리 팩의 온도가 높음	모터의 냉각이 충분히 되지 않음. (더스트백·종이 팩에 쓰레기가 가득 차서 막혀 있음)
조 치	충전한다	배터리 팩을 냉각 시킨다	쓰레기를 버리고 종이 팩을 교환하고 모터를 냉각 시킨다. (*)
조치 후에도 이상이 있을 경우에는 즉시 사용을 중지하고 구입하신 판매점에 문의하십시오.			

(*)모터의 냉각에 필요한 시간은 주위의 온도 등에 따라 달라집니다.

⚠ 경고



반드시 지킴

- 각 부품의 장착, 분리나 쓰레기를 버릴 때에는 반드시 스위치를 끄고 본체에서 배터리를 분리하십시오. 갑작스러운 작동에 의해 부상의 원인이 됩니다.

●더스트 백 커버의 장착, 분리

(분리)

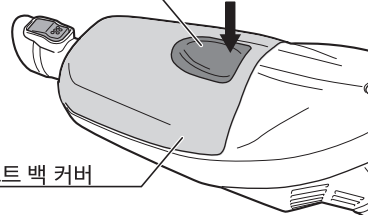
- 더스트 백 커버의 탈착 버튼 ㉠부를 누르고 탈착 버튼을 잡으면서 ㉡방향으로 더스트 백을 열어 분리합니다.



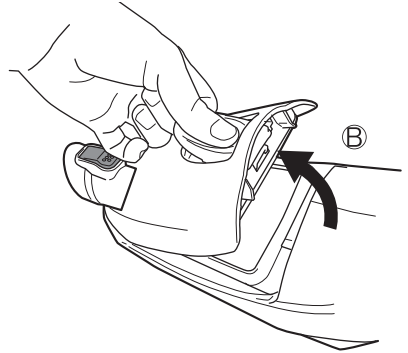
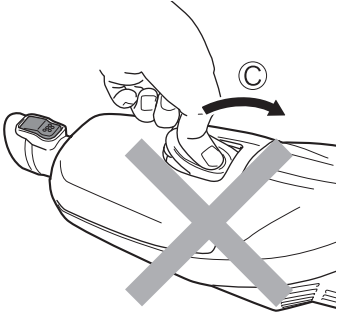
더스트 백 커버의 탈착 버튼을 ㉢방향으로 강하게 당기지 마십시오. 탈착 버튼이 파손될 우려가 있습니다.

탈착 버튼

㉠

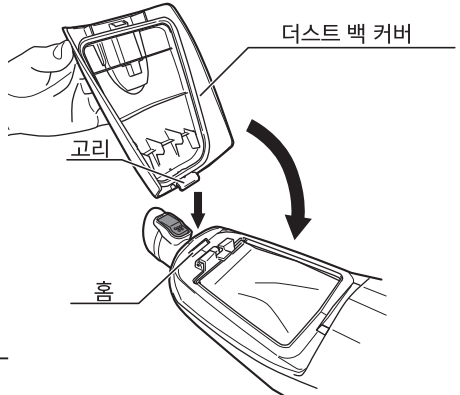


더스트 백 커버



(장착)

- 더스트 백 커버의 고리를 본체의 홈에 꽂은 후 더스트 백 커버를 딸깍 소리가 날 때까지 닫아 주십시오.



더스트 백 커버

고리

홈

사용 방법

●더스트 백과 종이 팩에 대해서

- 사용 시에는 더스트 백 또는 종이 팩 중 하나를 장착하여 사용하십시오 .

더스트 백 : 비교적 입자가 큰 쓰레기 등의 흡입에 사용

종이 팩 : 미세한 분진 등의 흡입에 사용

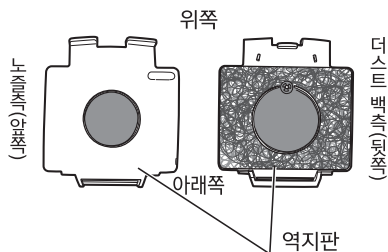
- 역지판은 더스트 백과 종이 팩 모두에 장착하여 사용합니다 .
- 더스트 백은 세척하여 반복 사용할 수 있습니다 .
- 종이 팩은 일회용입니다 . 쓰레기가 쌓이면 종이 팩을 버려주십시오 .



사이클론식 유닛을 장착하여 사용할 때도 더스트 백과 종이 팩을 장착하여 사용하십시오 .

●더스트 백의 장착 방법

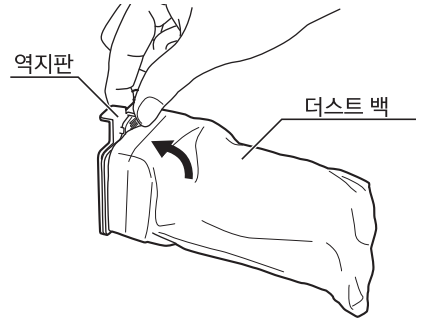
- 더스트 백의 장착에는 역지판을 사용합니다 .
위아래 방향의 구별이 있으므로 주의하십시오 .



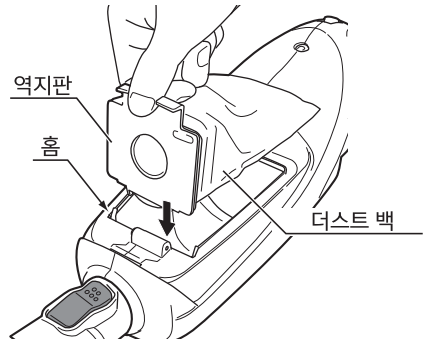
1. 더스트 백 커버를 분리합니다 .
2. 역지판 아래쪽 홈에 더스트 백의 볼록부를 끼웁니다 . (더스트 백은 위아래 구분이 없습니다 .)



3. 역지판과 더스트 백의 테두리를 겹칩니다.

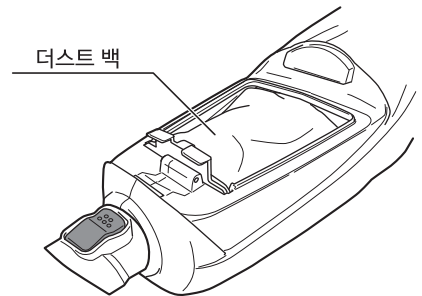


4. 역지판과 더스트 백을 함께 본체의 홈에 깊숙하게 꽂습니다.



5. 더스트 백의 천 쪽을 본체 케이스에 넣습니다.

	더스트 백을 넣지 않거나 안쪽까지 제대로 꽂혀 있지 않거나 찢어진 더스트 백을 사용하면 모터 고장의 원인이 됩니다.
--	--



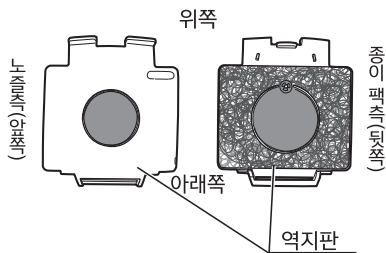
6. 더스트 백 커버를 장착합니다.

사용 방법

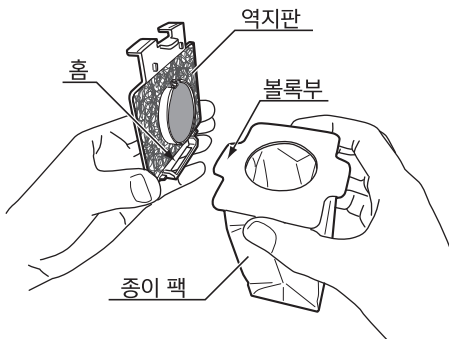
● 종이 팩의 장착

- 종이 팩 장착에도 역지판을 사용합니다.
위아래 방향의 구별이 있으므로 주의하십시오.

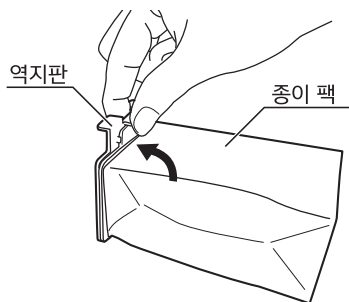
1. 더스트 백을 장착합니다.
2. 역지판에 연결하기 전에 종이 팩을 펼쳐주십시오.



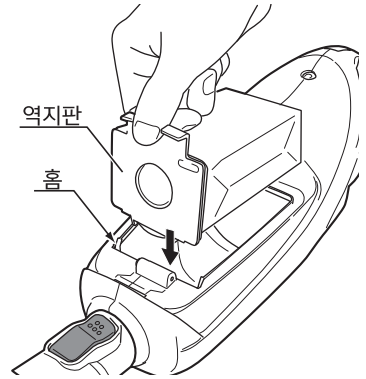
3. 역지판 아래쪽 홈에 종이 팩의 볼록부를 넣습니다. (종이 팩에는 위아래 구별이 없습니다. 어느 한쪽의 볼록부를 꽂아 주십시오.)



4. 역지판과 종이 팩의 테두리를 겹칩니다.

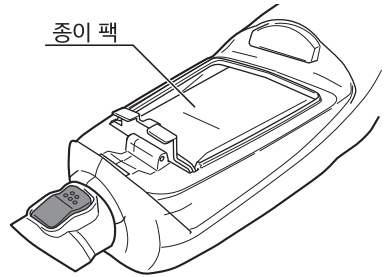


5. 역지판과 종이 팩을 함께 본체의 홈에 깊숙하게 꽂습니다.



6. 종이 팩의 봉투쪽을 본체 케이스에 넣습니다.

	<p>종이 팩은 일회용입니다. 쓰레기가 쌓이면 종이 팩을 버려주십시오.</p>
--	---



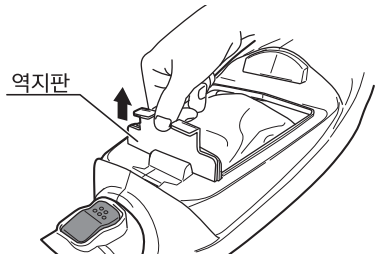
7. 더스트 백 커버를 장착합니다.

●쓰레기 버리는 방법

1. 더스트 백 커버를 분리합니다.
2. 역지판과 더스트 백 또는 종이 팩을 함께 빼냅니다.
3. 역지판을 분리 후 더스트 백 안의 쓰레기를 버려주십시오.
종이 팩은 종이 팩째로 버리십시오.

본체 케이스 안쪽 및 역지판에 남은 쓰레기, 먼지는 별도의 청소기 등을 사용하여 꼼꼼히 제거하십시오.

	<p>역지판을 실수로 버리지 않도록 하십시오.</p>
--	-------------------------------



사용 방법

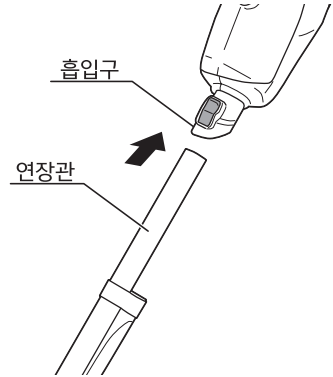
●연장관 · 노즐의 장착, 분리

(장착)

- 연장관 · 노즐을 장착할 때는 사용중에 빠지지 않도록 연장관, 노즐의 접속부를 본체의 흡입구에 확실하게 꽂아 주십시오.

(분리)

- 본체의 흡입구에서 연장관, 노즐을 빼내 주십시오.



●사이클론식 유닛에 대해서

- 부속품의 사이클론식 유닛을 장착하여 사용하면 더스트 백 또는 종이 팩의 막힘을 방지하고 사용 후 관리가 간단합니다.



- 사이클론식 유닛을 사용할 때도 더스트 백 또는 종이 팩을 장착하여 사용하십시오.
- 더스트 백 또는 종이 팩 내부는 쓰레기가 없는 상태로 해두십시오. 쓰레기가 쌓여 있으면 흡입력 저하의 원인이 됩니다.

(장착)

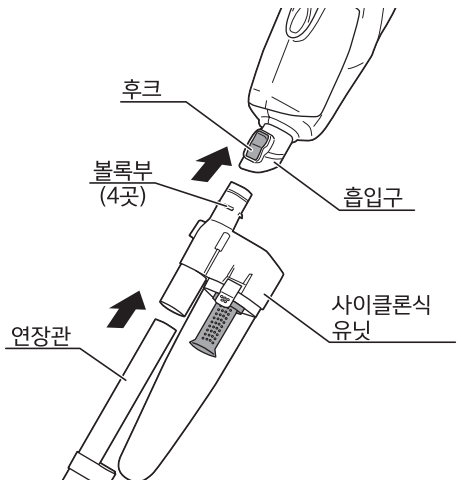
- 사이클론식 유닛을 본체의 흡입구에 꽂아 장착합니다. 이때 흡입구의 후크에 사이클론식 유닛의 볼록부를 맞추어 후크가 「딸깍」 소리가 날 때까지 꽂아 주십시오. 사이클론식 유닛이 고정됩니다.

- ※ 볼록부는 4 곳이 있습니다. 90°마다 사이클론식 유닛의 방향을 바꿀 수 있습니다. 용도에 맞게 장착하십시오.



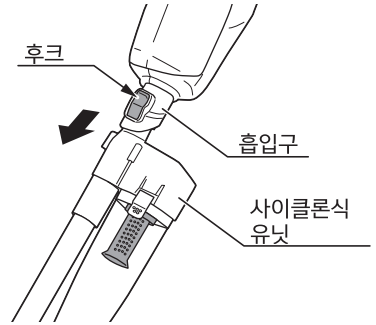
장착 후 사이클론식 유닛을 가볍게 당겨서 빠지지 않는지 확인하십시오.

- 연장관, 와이드 노즐 등을 장착하여 사용하십시오.



(분리)

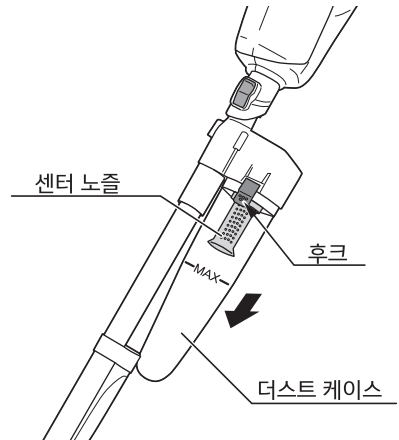
- 흡입구의 후크 (화살표 부분) 를 누르고 사이클론식 유닛을 화살표 방향으로 당겨서 분리합니다 .




(쓰레기 버리는 방법)

더스트 케이스의 MAX 위치까지 쓰레기가 쌓이면 아래의 요령으로 버리십시오 .

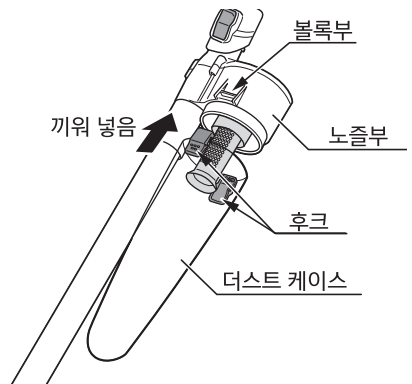
1. 더스트 케이스의 후크 (양쪽) 의 화살표 부분을 누른 채 더스트 케이스를 화살표 방향으로 당겨서 분리합니다 .
2. 더스트 케이스 내의 쓰레기를 버리고 센터 노즐의 표면에 묻은 분진을 제거하십시오 .






센터 노즐이 막힌 경우에는 사이클론식 유닛을 본체에서 분리하고 분해하여 세척하십시오 . 세척 후에는 충분히 말린 후 사용하십시오 .
(분해 , 조립은 34 ~ 36 페이지 참조)

3. 더스트 케이스의 후크 (양쪽) 와 노즐부의 볼록부를 맞춰서 화살표 방향으로 더스트 케이스를 꽂습니다 .





장착 후 더스트 케이스를 가볍게 당겨서 빠지지 않는지 확인하십시오 .

사용 방법

● HEPA 필터에 대해서

- HEPA 필터를 장착하면 사이클론식 유닛이나 더스트 백, 종이 팩으로 포집되지 않는 미세한 분진 등의 포집이 가능해져 배기가 더욱 깨끗해집니다.



- HEPA 필터와 사이클론식 유닛은 병용해 주십시오.
- HEPA 필터를 장착해도 용접품 가루 등 유해 물질은 집진하지 마십시오.

(장착 방법)

1. 더스트 백 커버를 분리하고 본체 케이스에서 더스트 백 또는 종이 팩을 꺼냅니다.
2. 스펀지 필터를 제거합니다.

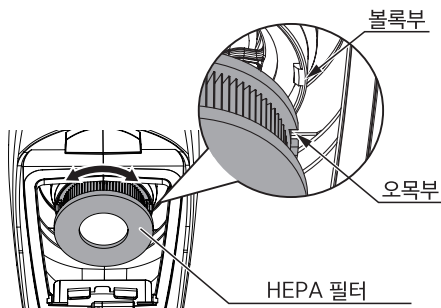


HEPA 필터를 장착할 때는 스펀지 필터를 사용하지 않습니다.
분실되지 않도록 보관하십시오.



스펀지 필터

3. HEPA 필터를 장착합니다.
본체 케이스 안쪽에 있는 볼록부에 HEPA 필터의 오목부를 맞춰서 꽂고 좌우로 조금씩 돌려 장착합니다.
4. 종이 팩 또는 더스트 백을 장착하고 더스트 백 커버를 장착합니다.



볼록부

오목부

HEPA 필터

- HEPA 필터의 분리는 장착과 반대의 요령으로 실시하십시오.

※ 흡입구를 아래로 향하게 하여 분리하십시오.



HEPA 필터를 사용하지 않을 때는 스펀지 필터를 장착하십시오. 필터를 장착하지 않고 사용하면 고장이나 발연·발화의 우려가 있습니다.
(스펀지 필터 장착 방법 : 32 페이지 참조)

●작업 예

⚠ 경고



반드시 지킴



금지

- 와이드 노즐이나 연장관은 사용중에 빠지지 않도록 비틀면서 단단히 끼워서 장착하십시오.
- 화재나 감전, 부상, 건강장애, 고장의 원인이 되기 때문에 아래의 것은 흡입하지 마십시오.
 - 인화성 물질
 - 가솔린, 신나, 벤젠, 등유, 페인트 등
 - 금속 연삭, 절단 작업시 발생하는 불꽃
 - 불이 붙어 있는 것, 담배꽂초 등 연기가 나는 것 및 고온의 것 등
 - 토너 등의 가연물
 - 못, 면도날, 이쑤시개, 유리 등 날카로운 것
 - 기름, 열탕, 약액, 세제 등 발포성 액체
 - 금속 가루나 카본 가루 등의 도전성이 있는 미세한 분진
 - 가연성 가스 (스프레이 등)
 - 폭발성 물질
 - 니트로글리세린 등
 - 발화성 물질
 - 알루미늄, 아연, 마그네슘, 티타늄, 적린, 황린, 셀룰로이드 등
 - 애완동물 등의 배설물, 토사물 및 그것들이 묻은 것
 - 액상의 물질이 고체로 되는 것
 - 대량의 밀가루, 소화기 가루 등 분진 폭발의 우려가 있는 것
 - 제습제나 건조재 등
 - 약품류, 중독 증상을 일으키는 물질 등
 - 물이나 액체, 젖은 쓰레기 등
 - 석면 등 인체에 유해한 것



반드시 지킴

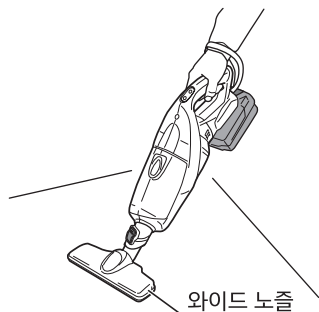
- 더스트 백이나 종이 팩, 필터 등은 올바르게 장착하여 사용하십시오. 올바르게 사용하지 않으면 모터부에 쓰레기가 들어가 고장의 원인이 됩니다.

※ 쓰레기가 너무 많이 쌓이면 흡입력이 저하되고 고장의 원인이 되므로 빨리 쓰레기를 버리십시오.

사용 방법

●와이드 노즐

- 테이블, 가구, 선반 등의 위를 청소할 때 와이드 노즐을 본체 흡입구에 직접 연결하여 사용하십시오.

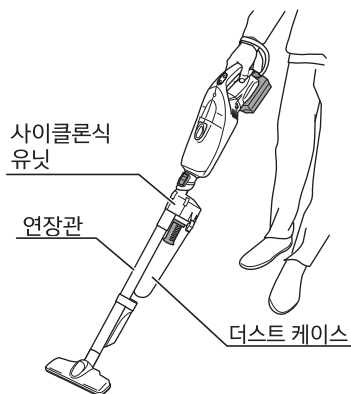


●사이클론식 유닛

- 미세한 분진 등의 흡입에 장착하여 사용하면 더스트 백 또는 종이 팩의 막힘을 방지하고 사용 후 관리가 간단합니다.



노즐을 위로 향하게 하지 마십시오. 더스트 케이스에 쌓인 쓰레기가 더스트 백 또는 종이 팩으로 이동하여 막힘의 원인이 됩니다.



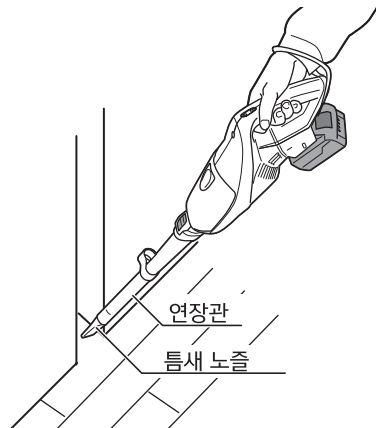
●와이드 노즐 + 연장관

- 다다미, 카펫, 바닥 등 낮은 곳을 청소할 때 본체 흡입구와 와이드 노즐 사이에 연장관을 연결하면 서서 편하게 청소할 수 있습니다.



●틈새 노즐 + 연장관

- 가구 안쪽 등 본체가 닿아 들어가지 않을 때나 높은 곳의 틈새 등을 청소할 때는 틈새 노즐과 본체 흡입구 사이에 연장관을 연결하여 사용하십시오.



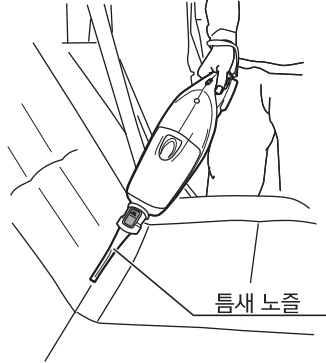
●플렉시블 노즐 (별도 판매품)

- 차량 내부 등 좁은 장소나 가구의 안쪽 등 본체가 닿아 들어가지 않는 곳을 청소할 때는 유연성이 있는 플렉시블 호스를 본체 흡입구에 연결하여 사용하십시오.
- (플렉시블 호스+틈새 노즐 사용)



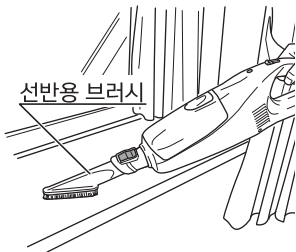
●틈새 노즐

- 차량 내부나 가구의 틈새 및 사시의 홈 등을 청소할 때, 틈새 노즐을 본체 흡입구에 직접 연결하여 사용하십시오.
- ※조약돌은 흡입하지 못할 수 있습니다.



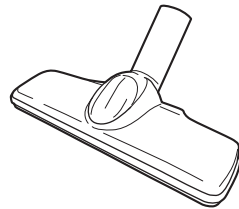
●선반용 브러시 (별도 판매품)

- 선반이나 가구와 가구 사이의 좁은 곳 청소에 선반용 브러시를 본체 흡입구에 직접 연결하여 사용하십시오.



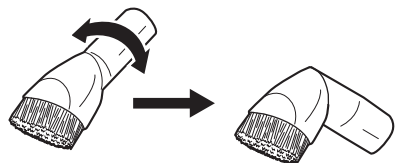
●카펫용 브러시 (별도 판매품)

- 카펫에 묻은 실밥 등을 제거하는데 편리합니다.



●원형 브러시 (별도 판매품)

- 헤드가 돌아가기 때문에 방충망 청소 등에 편리합니다.



보수와 점검

⚠ 경고



반드시 지킴



분해 금지

- 보수, 점검, 부품 교환 등을 할 때는 반드시 스위치를 끄고 본체에서 배터리 팩을 분리하십시오. 갑작스러운 작동으로 부상의 원인이 됩니다.
- 절대로 분해하거나 수리·개조하지 마십시오. 발화하거나 비정상적으로 작동하여 부상의 원인이 됩니다.

● 스트랩에 대해서

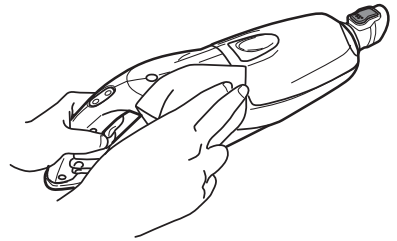
- 세워서 보관할 때는 고리에 스트랩을 걸어서 보관하십시오.
고정하지 않고 세워두면 쓰러져 고장의 원인이 됩니다.



● 사용후의 관리

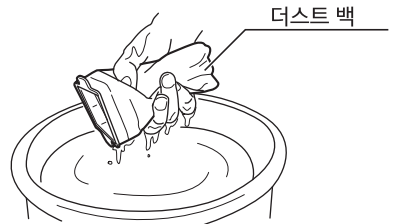
(본체)

- 본체의 오염은 천이나 비눗물을 묻힌 천으로 닦아 주십시오. 가솔린, 신나, 석유류로 청소하면 본체가 손상됩니다. 또한 본체의 물세척은 절대로 하지 마십시오.
- 흡입구, 더스트 백 수납부, 역지판에 묻은 쓰레기도 닦아내 주십시오.



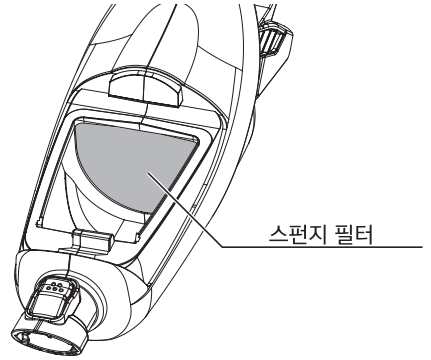
(더스트 백)

- 더스트 백이 더러워져 흡입력이 저하되었을 때는 더스트 백을 비눗물로 씻어 내고 충분히 건조한 후 사용하십시오.



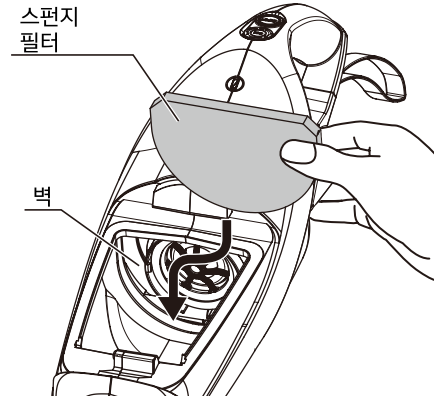
(스펀지 필터)

- 분진을 버리고 더스트 백 세척 후에도 흡입력이 약할 경우에는 스펀지 필터의 오염을 제거하십시오.
1. 본체 케이스의 안쪽에 있는 스펀지 필터를 제거합니다.
 2. 스펀지 필터를 털거나 물세척을 하십시오. 물세척을 한 경우에는 충분히 건조한 후 본체에 장착하십시오.



(장착 방법)

- 스펀지 필터를 본체 케이스의 안쪽에 있는 홈 (화살표 부)에 끼워 넣어 벽의 안쪽에 틈이 없도록 장착하십시오.
- ※ 스펀지 필터는 앞뒤의 구분이 없습니다.



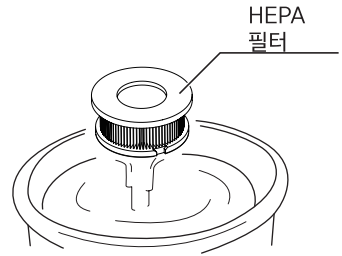
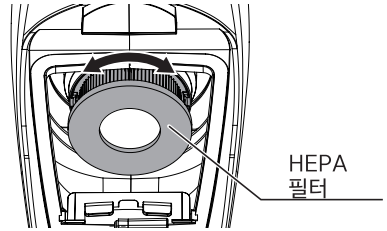
스펀지 필터 손질 후에는 반드시 본체 케이스 안에 장착하십시오.

보수와 점검

(HEPA 필터)

- 본체 케이스 안에서 HEPA 필터를 분리합니다. 필터를 가볍게 두드려서 쓰레기를 털어주십시오. 자바라 부분은 부드러운 솔이나 브러시를 사용하여 분진을 제거하십시오.
- 물세척을 하면 먼지가 날리지 않고 깨끗하게 청소할 수 있습니다. 물세척을 한 경우에는 그늘에 말려 충분히 건조한 후 사용하십시오.

※ HEPA 필터의 분리, 장착은 27 페이지 참조

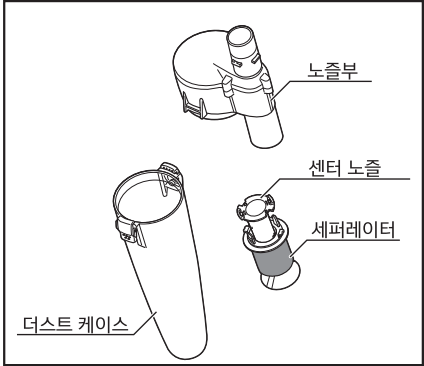


- HEPA 필터를 본체에 장착한 채 필터 청소를 하지 마십시오. 모터 내부에 쓰레기 등이 들어가서 고장의 원인이 됩니다.
- HEPA 필터 청소는 환기가 잘 되는 장소에서 하십시오.
- 브러시·헤라 등 딱딱한 것으로 HEPA 필터를 문지르고 흡집이 나지 않도록 하십시오.
- HEPA 필터는 손상되기 쉬우므로 에어 블로우나 고압 세척기로 청소하지 마십시오.
- HEPA 필터를 청소해도 흡입력이 약하거나 배기가 신경 쓰이는 경우에는 새로운 HEPA 필터로 교체하십시오.

(사이클론식 유닛)

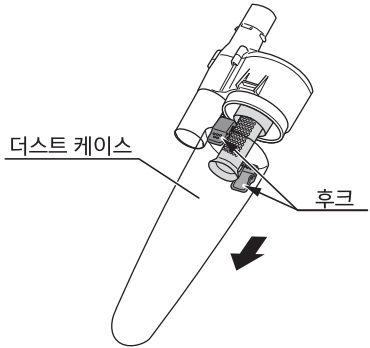
· 더스트 케이스의 오염이나 센터 노즐이 막힌 경우에는 오른쪽 그림과 같이 분해하여 물세척을 하십시오.

! 물세척 후에는 충분히 건조한 후 조립하여 사용하십시오.

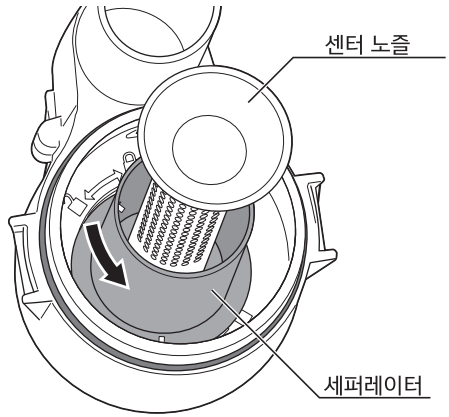
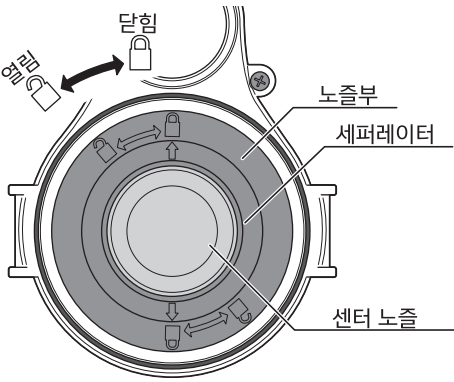


● 분해

① 더스트 케이스를 분리합니다.
 더스트 케이스의 후크 (양쪽) 화살표 부분을 누른 채 더스트 케이스를 화살표 방향으로 당겨서 분리합니다.




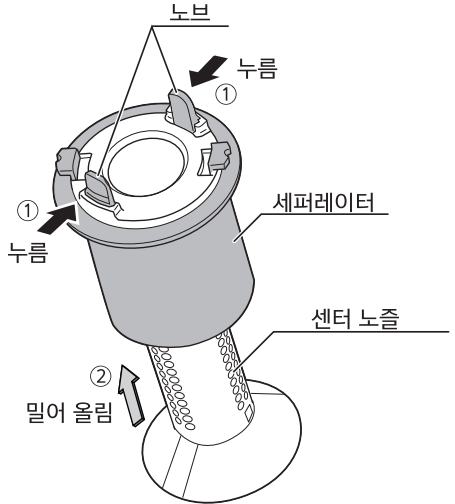
② 센터 노즐을 분리합니다.
 센터 노즐을 열림 (꺾) 방향으로 돌려서 분리합니다.



보수와 점검

- ③ 센터 노즐과 세퍼레이터 고정을 해제합니다.
 세퍼레이터 노브 (양쪽) 를 화살표 방향으로 누른 채 센터 노즐을 밀어 올려 고정을 해제합니다.


 세퍼레이터에서 센터 노즐을 빼낼 수 없습니다.

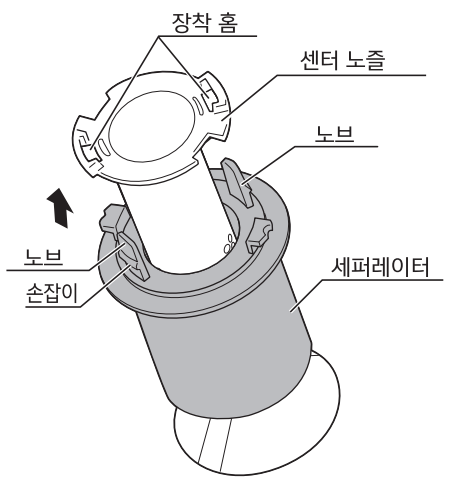


- 노즐부, 센터 노즐, 세퍼레이터, 더스트 케이스를 물세척하여 오염, 막힘 등을 제거하십시오.

●조립


- ① 세퍼레이터를 고정합니다.
 세퍼레이터 노브를 센터 노즐 장착 홈에 꽂아 고정합니다.

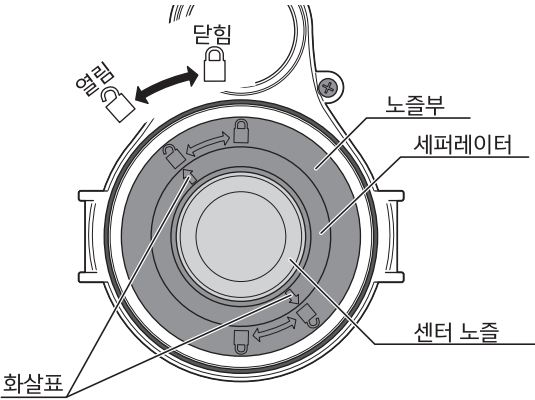
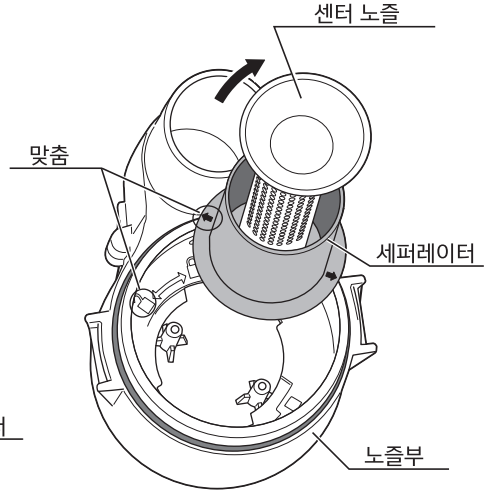
 노브의 손잡이가 센터 노즐에 걸려 있는지 확인하십시오.



② 노즐부에 센터 노즐을 장착합니다.


세퍼레이터의 화살표(↑)를 센터 노즐의 열림(☞)에 맞추어 꽂고 센터 노즐을 닫힘(☒) 방향으로 돌려서 장착합니다.

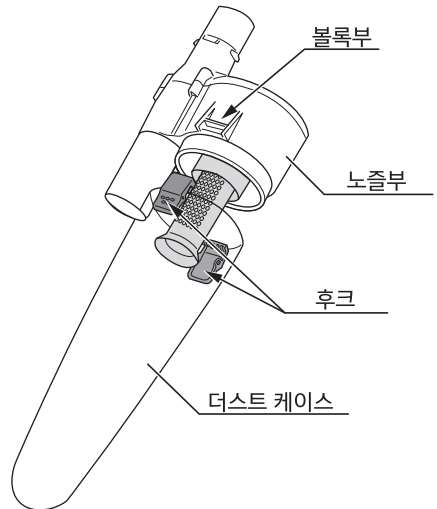
 「딸깍」 소리가 나며 센터 노즐이 고정되었는지 확인하십시오.



③ 노즐부에 더스트 케이스를 장착합니다.

더스트 케이스의 후크(양쪽)의 화살표부를 눌러 노즐부의 볼록부에 걸어 장착합니다.

 장착 후 더스트 케이스를 가볍게 당겨 빠지지 않는지 확인하십시오.



보수와 점검

●작업후의 보관

- 고온이 되지 않는 건조한 장소에 보관하십시오. 어린이의 손이 닿는 곳이나 낙하의 우려가 있는 곳은 피하십시오.
- 배터리 팩을 장기간 보관하는 경우는 다음을 주의하십시오.
 - a. 리튬 이온 배터리는 완전 충전하여 보관할 것.
 - b. 6개월에 한 번은 충전할 것.
 - c. 고온은 피할 것. 특히 45°C 이상의 장소에서 장기간 보관하지 말 것.
 - d. -20°C 이하에서 보관하지 말 것.
 - e. 열원 근처나 직사광선이 닿는 장소에 보관하지 말 것.
 - f. 결로하는 온도 변화가 큰 장소에 보관하지 말 것.
 - g. 습도가 높은 장소에 보관하지 말 것.
 - h. 물을 묻히지 말 것.
 - i. 저습도의 건조한 장소에 보관할 것.
 - j. 운반·이동 시에 낙하, 큰 진동을 주지 말 것.
 - k. 단락을 막기 위해 금속물에 접촉시키지 말 것.
 - l. 반드시 본체 또는 충전기에서 분리하여 보관할 것.

●수리에 대해서

- 본 기기는 엄격한 관리 하에서 제조되고 있습니다. 만약 정상적으로 작동하지 않을 경우에는 구입하신 판매점에 문의하시기 바랍니다. 그 외 부품을 사용하는 경우 또는 취급상 궁금한 점이 있으시면 문의바랍니다.

고장이라고 생각되면

고장이라고 생각되면 다음의 체크 리스트에 따라 점검을 실시하십시오.

	증상	원인	조치
충전기	충전할 수 없음	전원 플러그가 전원 콘센트에서 빠지지 않았나요?	전원 플러그를 전원 콘센트에 꽂아주세요.
		배터리 팩 또는 충전기의 충전 단자가 더러워지지 않았나요?	면봉 등으로 얼룩을 닦아주세요.
		배터리 팩이 충전기에 확실하게 꽂혀있나요?	배터리 팩을 안쪽까지 확실하게 꽂아주세요.
		배터리 팩이 고온으로 되어 있지 않나요?	배터리 팩을 충분히 식힌 후 충전해주세요.
		충전기 코드가 손상되지 않았나요?	즉시 사용을 중지하고 구입하신 판매점에 가져가주세요.
	충전 시작 후 3 시간 정도 경과해도 충전완료 램프가 점등 안됨	배터리 수명 또는 배터리 팩, 충전기의 고장으로 생각됩니다.	「충전기 램프 표시」 항목을 확인해주세요. (16 페이지 참조) 고장이라고 생각되는 경우에는 전원 플러그를 뽑고 구입하신 판매점에 문의해주세요.
본체	흡입력 저하	더스트 백 또는 종이 팩이 올바르게 장착되어 있나요?	올바르게 장착해 주세요.
		더스트 백의 쓰레기가 가득 차 있지 않나요?	쓰레기를 버려주세요.
		종이 팩의 쓰레기가 가득 차 있지 않나요?	종이 팩을 교환해 주세요.
		사이클론식 유닛의 쓰레기가 가득 차 있지 않나요?	쓰레기를 버려주세요.
		더스트 백이 막히지 않았나요?	더스트 백을 털어내거나 물세척을 해주세요.
		사이클론식 유닛의 센터 노즐이 막히지 않았나요?	센터 노즐을 분리하여 세척을 해주세요.
		스펀지 필터, HEPA 필터가 더럽지 않습니까?	필터를 털어내거나 물세척을 해주세요. 청소를 해도 흡입력이 약하거나 배기가 신경 쓰이는 경우에는 새 것으로 교체해 주세요.
		배터리 잔량이 부족하지 않나요?	충전해 주세요.
		노즐에 쓰레기가 막혀 있지 않나요?	막혀 있는 쓰레기를 버려주세요.
	작동 안됨	배터리 잔량이 부족하지 않나요?	충전해 주세요.
		LED 램프가 점등, 점멸하고 있지 않나요?	LED 램프의 상태를 확인하여 원인을 제거해 주세요. (19 페이지 참조)
스위치를 켜도 LED 램프가 전혀 점등되지 않습니까?		즉시 사용을 중지하고 구입하신 판매점에 가져가주세요.	

위와 같이 체크를 실시해도 정상적으로 작동하지 않을 경우에는 구입하신 판매점에 상담하십시오.

KYOCERA Industrial Tools Corporation
2-2-54 Matsuhama-cho, Fukuyama-shi,
Hiroshima-ken, 720-0802 Japan