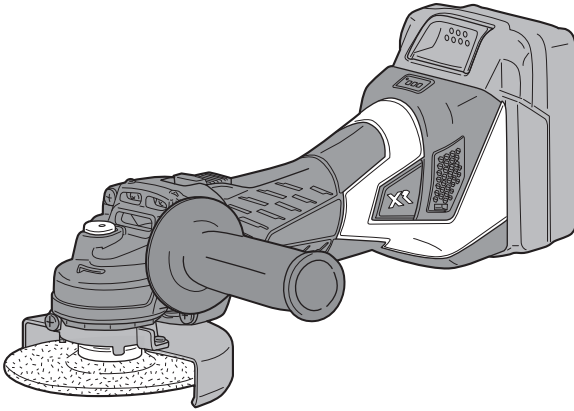


# 충전식 앵글 그라인더 DG11XRL6

## 취급설명서



\* 슷들은 다른 판매 제품입니다.



**Li-ion**

리튬이온 배터리는  
분리수거해 주세요.

### 목차

- 안전상의 주의 ..... 1 ~ 8
- 각부의 명칭 ..... 9
- 사양 ..... 10
- 부속품 · 용도 · 별도 판매품 ..... 11
- 배터리 · 충전기에 대해 ..... 12 ~ 14
- 사용 전 준비 ..... 15 ~ 17
- 사용 전 검사 ..... 18 ~ 20
- 조작 방법 ..... 21 ~ 23
- 별도 판매 제품에 대해 ..... 24
- 장착 방법 ..... 25 ~ 29
- 작업 방법 ..... 30 ~ 31
- USB 기기의 충전에 대해 ..... 32 ~ 34
- 캐링 케이스에 대해 ..... 35
- 보수와 점검 ..... 36

본 제품을 구입해주셔서 대단히 감사를 드립니다.  
사용 전에 반드시 취급 설명서를 끝까지 잘 읽어 보시고, 사용상의 주의 사항과 본 기기의  
능력, 사용 방법 등 충분히 이해하시어 올바르게 안전하게 사용하기를 부탁드립니다. 또한  
이 설명서는 잘 보관하십시오.

# 안전상의 주의

- 화재, 감전, 부상 등의 사고를 미연에 방지하기 위해 다음에서 말하는 「안전상의 주의」를 반드시 지켜주십시오.
- 사용 전에 「안전상의 주의」모두를 잘 읽은 후 지침에 따라 올바르게 사용하십시오. 사용상의 주의 사항은 「△위험」과 「△경고」와 「△주의」로 표시하고 있는데 다음과 같은 의미를 나타냅니다.

△ 위험: 잘못 취급하면 사용자가 사망 또는 중상을 입을 가능성이 크다는 내용의 주의 사항

△ 경고: 잘못 취급하면 사용자가 사망 또는 중상을 입을 가능성이 예상되는 내용의 주의 사항

△ 주의: 잘못 취급하면 사용자가 상해를 입을 가능성이 예상되는 내용 및 물적 손해의 발생이 예상되는 내용의 주의 사항

또한 「△주의」에 기재한 사항이라도 상황에 따라서는 중대한 결과를 초래할 수 있습니다.

모두 안전에 관한 중요한 내용을 기재하고 있으므로 반드시 지켜주십시오.

「△위험」· 「△경고」· 「△주의」이외에 제품의 장착, 운영, 유지 보수 등에 관한 중요 정보는 「△」로 표시하고 있습니다. 안전상의 주의 사항과 마찬가지로 반드시 지켜주십시오.

● 읽으신 후, 제품을 사용할 때 언제나 확인이 가능한 곳에 보관하여 주십시오.

● 다른 사람에게 대여하는 경우 함께 제공된 사용 설명서도 제출해 주십시오.

## 위험

안전한 작업을 위해:

1. 지정 충전식 배터리 팩 이외에는 사용하지 마십시오.
  - 개조된 배터리 팩 (분해 셀 등의 내부 부품을 교체 한 배터리 팩 포함)도 사용하지 마십시오. 충전 공구 본체의 성능이나 안전성 등을 해칠 우려가 있으므로 부상 및 고장, 발연, 발화의 원인이 됩니다.
2. 배터리 팩은 불에 넣거나 가열을 하지 마십시오.
3. 배터리 팩에 못을 꽂거나 충격을 주거나 위에 물건을 올려놓거나 분해·개조를 하지 마십시오.
4. 배터리 팩의 단자부를 금속 등으로 접촉하지 마십시오.
  - 배터리 팩을 금속과 함께 공구 상자 및 주머니 등에 보관하지 마십시오.
  - 배터리 팩을 충전 공구 또는 충전기에서 분리하여 보관하는 경우 금속 물체의 접촉에 의한 단락을 방지하기 위해 비닐봉지 등에 넣어주세요. 배터리 단자가 단락 되어 화재의 위험이 있습니다.

## 위험

5. 배터리 팩을 화기 근처나 더운 날씨 등 고온의 장소에서 충전 · 사용 · 보관하지 마십시오.
  - 발열 · 발화 · 폭발의 위험이 있습니다.
6. 배터리 팩은 지정 이외의 충전기로 충전하지 마십시오.
  - 전지의 누액, 파열의 우려가 있습니다.
7. 배터리 팩을 물과 같은 도전체에 담그지 마십시오. 또한 배터리 팩 내부에 물과 같은 전도체를 침투시키지 마십시오.
  - 발열, 파열, 발화의 우려가 있습니다.
8. 배터리를 전원 콘센트나 자동차의 시가 소켓 등에 직접 연결하지 마십시오.
  - 높은 전압이 가해지면 감전되거나 과대한 전류가 흘러 전지가 누액, 발열, 파열, 발화하는 원인이 됩니다.
- 9 배터리 팩은 지정 이외의 충전 공구로 사용하지 마십시오.
  - 지정 충전 공구 이외의 용도로 사용하면 충전 공구에서 비정상적인 전류가 흘러나와 배터리가 발열, 파열, 발화하는 원인이 됩니다.

## 경고

1. 올바르게 충전하십시오.
  - 충전기는 정격 표시된 전원으로 사용하십시오. 직류 전원과 엔진 발전기에서는 사용하지 마십시오. 비정상적으로 발열되어 화재의 위험이 있습니다.
  - 주위의 온도가 0°C이하, 또는 주위의 온도가 40°C이상에서는 전지 팩을 충전하지 마십시오. 파열이나 화재의 위험이 있습니다.
  - 배터리 팩은 통풍이 잘 되는 장소에서 충전하십시오. 배터리 팩과 충전기를 충전 중에는 천으로 가리지 마십시오. 파열이나 화재의 위험이 있습니다.
  - 사용하지 않을 경우 전원 플러그를 전원 콘센트에서 분리하십시오.
  - 충전 중에 송풍구를 막지 마십시오. 또 송풍구에 금속류, 타기 쉬운 물건을 끼지 마십시오. 감전이나 화재, 고장의 우려가 있습니다.
2. 감전에 주의하십시오.
  - 젖은 손으로 전원 플러그를 만지지 마십시오.
3. 작업장의 주위 상황도 고려하십시오.
  - 충전 공구, 충전기, 배터리 팩은 빗속에서 사용하거나 물속 또는 젖은 장소에서 사용하지 마십시오.
  - 작업장은 충분히 밝게 하십시오.
  - 가연성 액체나 가스가 있는 곳에서 사용하거나 충전하지 마십시오. 폭발이나 화재의 위험이 있습니다.

# ⚠ 경고

4. 보안경을 사용하십시오.
  - 작업 시에는 보호 안경을 사용하십시오. 또한 먼지가 많은 작업에서는 방진 마스크를 함께 사용하십시오.
5. 방음 보호구를 착용하십시오.
  - 소음의 큰 작업에서는 귀마개, 귀 덮개 (이어 머프) 등의 방음 보호구를 착용하십시오.
6. 가공하는 것을 단단히 고정하십시오.
  - 가공하는 것을 고정하기 위해 클램프 나 바이스 등을 이용하십시오. 손으로 잡는 거보다 안전하며 양손으로 충전 공구를 사용할 수 있습니다.
7. 다음의 경우에는 충전 공구의 스위치를 끄고 본체에서 배터리 팩을 분리해 주십시오.
  - 사용하지 않거나 보수하는 경우
  - 칼, 비트 등의 부속품을 교환하는 경우.
  - 기타 위험이 예상되는 경우.
8. 갑자기 작동하지 마십시오.
  - 스위치에 손가락을 걸고 운반하지 마십시오.
  - 배터리 팩을 장착하기 전에 스위치가 꺼져 있는지 확인하십시오.
9. 지정된 부속품이나 부착물을 사용하십시오.
  - 본 사용 설명서 및 당사 카탈로그에 기재되어 있는 부속품과 부속 장치 이외의 것은 사용하지 마십시오.
10. 배터리 액이 눈에 들어가면 즉시 깨끗한 물로 충분히 씻어내고 의사의 치료를 받으십시오.
  - 실명의 우려가 있습니다.
11. 사용 시간이 매우 짧아진 배터리는 사용하지 마십시오.
12. 사용된 배터리는 일반 가정 쓰레기와 함께 폐기하지 마십시오.
  - 버려진 배터리 팩이 쓰레기 수거 차량 등으로 파괴되어 누전, 발화·발연의 원인이 될 수 있습니다.
13. 배터리 팩을 전자 레인지에 넣지 마십시오.
  - 갑자기 가열되거나 밀폐 상태가 손상되거나 발열, 파열, 발화하는 원인이 됩니다.
14. 배터리 팩의 사용, 충전, 보관시 냄새가 나거나 발열을 하거나 변색, 변형 등 지금 까지와는 다른 것을 깨달았을 때는 충전 공구 또는 충전기로부터 분리하고 사용하지 마십시오.
  - 그대로 사용하면 배터리가 발열, 파열, 발화하는 원인이 됩니다.
15. 배터리가 누액 되거나 액체가 날 때에는 즉시 화기에서 멀리하십시오.
  - 누액한 전해액이 인화하여 폭발, 발화되는 원인이 됩니다.

# ⚠ 주의

- 1. 작업장은 항상 청결하게 유지하십시오.**
  - 지저분한 장소와 작업대는 사고의 원인이 됩니다.
- 2. 아이를 가까이하지 마십시오.**
  - 작업자 이외 충전 공구와 충전기의 코드에 닿게 하지 마십시오.
  - 작업자 이외 작업장에 가까이하지 마십시오.
- 3. 사용하지 않는 경우는 잘 보관하십시오.**
  - 건조한 장소와 어린이의 손이 닿지 않는 곳 또는 안전한 곳에 보관하십시오.
  - 충전 공구와 배터리 팩을 온도가 45 °C 이상으로 올라갈 수 있는 장소 (금속 상자와 여름철 차내 등)에 보관하지 마십시오.
- 4. 무리하게 사용하지 마십시오.**
  - 안전하고 능률적인 작업을 위해 충전 공구의 능력에 맞는 속도로 작업하십시오.
  - 모터가 멈추는 무리한 사용은 하지 마십시오.
- 5. 작업에 맞는 충전 공구를 사용하십시오.**
  - 소형 충전 공구 및 부속품은 대형 충전 공구에서 행하는 작업에 사용하지 마십시오.
  - 지정된 용도 이외에는 사용하지 마십시오.
- 6. 깔끔한 복장으로 작업하십시오.**
  - 헐렁한 옷이나 목걸이 등의 장신구는 회전부에 말려들 위험이 있으므로 착용하지 마십시오.
  - 야외 활동의 경우에는 고무 장갑과 미끄럼 방지가 붙은 신발의 착용을 권장합니다.
  - 긴 머리는 모자와 헤어 커버로 감싸주십시오.
- 7. 충전 공구는 주의 깊게 관리하십시오.**
  - 안전하고 능률적으로 작업하기 위해서, 날은 항상 손질하여 최상의 상태를 유지하십시오.
  - 부속품의 교환은 설명서에 따르십시오.
  - 충전기의 코드는 정기적으로 점검하고, 손상된 경우에는 구매처에 수리를 의뢰하십시오.
  - 연장 코드를 사용하는 경우, 정기적으로 점검하고 손상된 경우에는 교체 하십시오.
  - 손잡이 부위는 항상 건조 깨끗한 상태로 유지하고 기름이나 구리스 등이 묻지 않도록 하십시오.
- 8. 충전기의 코드를 함부로 사용하지 마십시오.**
  - 코드를 잡고 충전기를 끌어서 옮기거나, 코드선을 잡고 전원 콘센트에서 뽑지 마십시오.
  - 코드를 열, 기름, 모서리가 날카로운 곳에 두지 마십시오.
  - 코드가 눌리거나, 걸리는 등 무리한 힘을 받아 손상되지 않도록 충전하는 장소에 주의 하십시오.
- 9. 무리한 자세로 작업을 하지 마십시오.**
  - 항상 발을 단단히 딛고 균형을 유지하도록 하십시오.
- 10. 조절 키와 렌치 등은 반드시 제거하십시오.**
  - 스위치를 켜기 전에 조정에 사용한 키와 렌치 등의 공구류가 분리되어 있는지 확인하십시오.
- 11. 실외 사용에 적합한 연장 코드를 사용하십시오.**
  - 야외에서 충전할 경우 캡 타이어 코드 또는 캡 타이어 케이블 연장 코드를 사용하십시오.

# ⚠ 주의

## 12. 방심하지 않고 충분히 주의하여 작업을 수행합니다.

- 충전 공구를 사용하는 경우에는, 사용 방법, 작업 방법, 주변 상황 등 충분히 주의하고, 상식을 발휘하여 신중하게 작업하십시오.
- 피로한 경우는 사용하지 마십시오.

## 13. 손상된 부품이 없는지 점검하십시오.

- 사용 전에 보호 커버 및 기타 부품에 손상이 없는지 충분히 점검하여 정상 작동하는지, 또한 소정의 기능을 발휘하는지 확인하십시오.
- 가동 부분의 위치 조정 및 조임 상태, 부품의 파손, 장착 상태, 기타 운전에 영향을 미치는 모든 부분에 이상이 없는지 확인하십시오.
- 전원 플러그나, 코드가 손상된 충전기나, 떨어뜨리거나, 손상된 충전기는 사용하지 마십시오.
- 손상된 보호 커버, 기타 부품 교환이나 수리는 취급 설명서의 지시에 따릅니다. 설명서에 지시되어 있지 않은 경우는 구입 한 대리점에 수리를 의뢰하십시오.
- 스위치로 시동 및 정지 조작할 수 없는 충전 공구는 사용하지 마십시오.

## 14. 전지가 누액 되어 피부나 옷에 묻었을 경우에는 즉시 수돗물 등의 깨끗한 물로 씻어주세요.

- 피부 염증을 초래할 수 있습니다.

## 15. 배터리 팩은 출하 전에 약간의 충전을 되어 있으므로, 충전 공구의 동작을 확인하고 사용하십시오. 동작 확인이 되지 않을 경우나, 장시간 사용의 경우에는 지정된 충전기로 충전한 후 사용하십시오.

## 16. 배터리 단자가 더러워지면 마른 천으로 닦아 단자를 청소한 후 사용하십시오.

- 충전 공구의 상태가 나빠져 전원이 켜지지 않거나 충전되지 않을 수 있습니다.

## 17. 배터리 팩에는 위험을 방지하기 위한 보호 장치가 내장되어 있습니다. 보호 장치에 손상을 줄 수 있는 정전기가 발생하는 장소에서는 사용하지 마십시오.

- 보호 장치가 고장나 배터리 팩이 발열, 파열, 발화하는 원인이 됩니다.

## 18. 충전 공구 수리는 전문점에 의뢰하십시오.

- 서비스 맨 이외의 사람은 충전 공구, 충전기, 배터리 팩을 분해하거나 수리·개조를 하지 마십시오.
- 충전 공구가 뜨거워지거나 비정상적으로 동작되는 것을 깨달았을 때는 수리·점검을 맡겨주세요.
- 이 제품은 관련 안전 표준을 준수하고 있으므로 개조하지 마십시오.
- 수리는 반드시 구입처에 문의해 주시기 바랍니다. 수리의 지식과 기술이 없는 사람이 수리 하면 충분한 성능을 발휘하지 못할 뿐만 아니라 사고 나 부상의 원인이 됩니다.

## 소음에 대해

사용에 있어서, 주위에 폐를 끼치지 않도록 각 시·도 등에서의 조례로 정하는 소음 규제치 이하로 사용할 필요가 있습니다. 필요에 따라 방음벽 등을 설치하십시오.

# 충전 앵글 그라인더 사용시

먼저 충전 공구로 일반적인 위험 · 경고 · 주의 사항을 언급했지만, 충전 앵글 그라인더를 사용시에는 다음에서 말하는 경고 · 주의 사항을 지켜주십시오.

## ⚠ 경고

1. 휠 커버를 부착하여 사용하십시오.
  - 슛돌이 파괴됐을 때, 부상의 원인이 됩니다.
2. 사용하는 슛돌은 최고 사용 주속도 72m/s 이상의 정규 슛돌을 장착하고 올바른 사용면에서 연마하십시오. 측면과 상단에서는 연삭하지 마십시오.
  - 정해진 규격의 슛돌을 사용하고, 또한 측면과 상단에서 연삭하면 슛돌이 파괴되어 부상의 원인이 됩니다.
3. 슛돌에 금이나 균열이 없는 것을 확인한 후 사용하십시오.
  - 이상이 있으면 슛돌이 파괴 부상의 원인이 됩니다.
4. 사용 중인 본체를 안전하게 유지해 주십시오.
  - 확실한 안전을 유지하고 있지 않으면 부상의 원인이 됩니다. 특히 공구의 사용을 시작할 때 조심하십시오.
5. 물, 연삭액 등은 사용하지 마십시오.
  - 건식 가공용이기 때문에 슛돌의 파괴에 의한 부상이나 감전의 위험이 있습니다.
6. 상향 (정치형) 으로 해서 사용하지 말아 주세요.
  - 슛돌이 파괴했을 때, 부상의 원인이 됩니다.
7. 절단용 슛돌 이외의 슛돌로는 절단 작업을 하지 마십시오.
  - 절단 슛돌 이외의 슛돌의 사용은 부상의 원인이 됩니다.
8. 사용 중에는 선단 공구 및 파편 등에 손이나 얼굴 등을 가까이하지 마십시오.
  - 부상의 원인이 됩니다.
9. 사용 중인 기계의 상태가 나쁘거나 이상한 소리가 났을 때에는 즉시 스위치를 끄고 사용을 중지하고 구입 한 판매점에 정비를 의뢰하십시오.
  - 그대로 사용하면, 부상의 원인이 됩니다.
10. 절단 슛돌을 이용하여 절단 작업을 할 경우에는 절단 슛돌 전용 휠 커버를 부착하여 사용하십시오.
  - 부상의 원인이 됩니다.
11. 본체를 작동시킨 채 바닥에 방치하지 마십시오.
  - 부상의 원인이 됩니다.
12. 실수로 떨어 뜨리거나 부딪혔을 때에는 공구나 본체 등에 손상이나 균열, 변형이 없는지 잘 점검하십시오.
  - 파손 및 균열, 변형이 있는 경우 부상의 원인이 됩니다.

# ⚠ 경고

13. 배터리 팩은 발연, 발화, 파열 위험이 있습니다. 다음과 같은것은 하지 마십시오.
  - 단자에 금속류를 접촉하지 마십시오.
  - 못이나 동전 등이 들어있는 가방이나 상자 안에 넣지 마십시오.
  - 비나 물에 젖지 않도록 하십시오.
14. 락카, 페인트, 벤젠, 신나, 가솔린, 가연성 가스, 접착제 등이 있는 장소에서 사용하거나 충전하지 마십시오.
  - 폭발이나 화재의 우려가 있습니다.
15. 화재의 위험이 있으므로 다음과 같은 것은 하지 마십시오.
  - 골판지 등의 종이, 방석 등의 옷감 류, 다다미, 카펫, 비닐 등 위에서는 충전하지 마십시오.
  - 환기구가 있는 충전기는 충전 중에 환기구를 막지 마십시오. 또한 환기구에 금속류, 타기 쉬운 물건을 넣지 마십시오.
  - 먼 먼지 등 먼지가 많은 장소에서 충전하지 마십시오.
16. 충전기 배터리 장착부에는 충전용 단자가 있습니다. 금속 조각, 물 등의 이물질을 가까이하지 마십시오.
17. 충전기는 충전 이외의 용도로 사용하지 마십시오.
18. 【사업자 분들에게】 슷들의 교환과 시운전은 법과 규칙으로 정하는 특별 교육을 받은 사람이 행하도록 하십시오.
19. 연삭 가루는 불꽃이 비산하기 때문에, 불이 나거나, 불기 쉬운 물건은 안전한 장소로 치우십시오. 또한 연삭 불꽃이 직접 손발에 닿지 않도록 하십시오.
  - 화재 나 화상의 원인이 됩니다.
20. 제조사가 지정한 충전기로만 충전하십시오. 지정된 배터리 팩에 적합한 충전기 외에 다른 충전기를 사용하면 화재의 위험이 있습니다.
21. 본 사용 설명서에서 명시되지 않은 배터리를 충전하지 마십시오. 특히 비 충전식 배터리는 절대로 충전하지 마십시오.
22. 충전하는 동안 배터리는 통풍이 잘 되는 곳에 두십시오.
23. 본 기기는 신체적, 감각적 또는 정신적 기능이 저하되거나 경험과 지식이 부족한 사람 (어린이 포함) 이 안전 책임자의 기기 사용에 대한 감독이나 지시를 받지 않은 경우 사용하지 마십시오. 어린이가 장비를 가지고 놀지 않도록 감독해야 합니다.
24. 공급 코드가 손상된 경우, 위험을 피하기 위해 제조자, 서비스 요원 또는 이와 유사한 자격을 갖춘 사람이 수리해야 합니다.



## ⚠ 주의

1. 선단 공구 및 부속품은 취급 설명서에 따라 확실하게 장착하십시오.
  - 확실하지 않거나 끼이지 않으면 빠지거나 부상을 입을 수 있습니다.
2. 새로운 슛돌을 장착하고 처음 스위치를 넣을 때는 회전면에서 임시적으로 몸을 피하십시오.
  - 슛돌이 파괴됐을 때, 부상의 원인이 됩니다.
3. 용도 이외로 사용 ( 원형 톱날, 칩쏘 등 ) 및 절단은 하지 마십시오.
  - 원형 톱날의 보호 장치가 없어, 부상의 원인이 됩니다.
4. 높은 곳에서 작업을 할 경우에는 아래에 사람이 없는지 잘 확인하십시오.
  - 재료와 본체 등을 떨어뜨렸을 때 사고의 원인이 됩니다.
5. 시운전을 미리 하십시오.
  - 시운전 시간                   \* 슛돌 교환의 경우     3 분 이상
  - \* 당일의 작업 시작 때   1 분 이상
6. 충전 중 이상 발열 등의 이상 증상을 깨달았을 때에는 즉시 전원 플러그를 뽑고 충전을 중지하십시오.
  - 그대로 충전을 계속하면 발연, 발화, 파열 위험이 있습니다.

작업에 적합한 보호구를 반드시 사용하십시오.

이 설명서는 잘 보관하십시오.



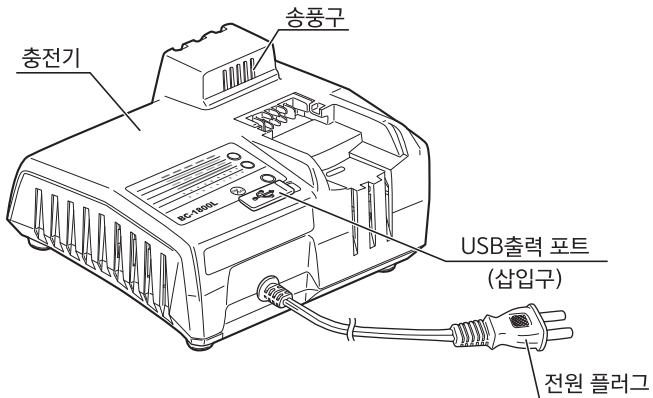
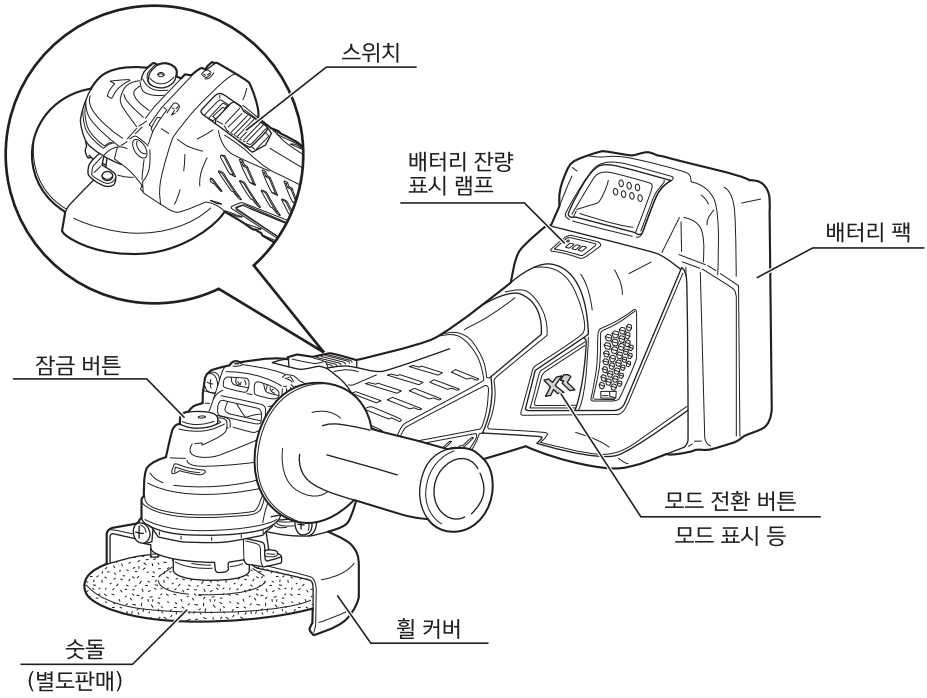
## 리튬 이온 전지의 회수에 협력해 주십시오.

왼쪽의 마크는 재활용이 가능한 리튬 이온 배터리를 사용하는 것을 나타냅니다. 희귀 자원 재활용과 환경 보호를 위해 사용된 리튬 이온 전지의 회수를 실시하고 있기 때문에, 불필요하게 된 리튬 이온 배터리 ( 배터리 팩 ) 은 당사 서비스 센터에 가져다 주시길 부탁드립니다.

## ⚠ 주의

- 필요에 따라 배터리 ( 배터리 팩 ) 를 그대로 방치하면 단자의 단락에 의해 발열될 수 있으므로 단자 부분에 비닐 테이프 등을 붙여 단락 방지를 하십시오.

# 각부의 명칭



# 사양

## ●본체

- 휠 직경 ..... (외경)100mm × (홀경)16mm
- 정격 속도 (고속) ..... 8,000min<sup>-1</sup>  
(중속) ..... 6,000min<sup>-1</sup>  
(저속) ..... 3,000min<sup>-1</sup>
- 전원 ..... DC 18V(리튬 이온)
- 사용 배터리 팩 ..... B-1860LA
- 부속 충전기 ..... BC-1800L
- 본체 치수 \*1 (길이×폭×높이) ..... 311 × 117 × 129mm
- 질량 \*1 ..... 1.9kg

\* 1 배터리 팩 (B-1860LA), 휠 커버 부착 시의 값입니다.

(사용 가능한 슝돌의 두께는 6mm 까지 입니다.)

## ●배터리 팩 (B-1860LA)

- 전압 ..... DC 18V
- 배터리 ..... 리튬 이온 배터리
- 용량 ..... 6,000mAh
- 질량 ..... 0.64 kg

## ●충전기 (BC-1800L)

- 전원 ..... AC 220V 50/60Hz
- 정격 출력 전압 ..... DC18V
- USB 출력 ..... DC5V/2.1 A
- 충전 시간 \*2  
80%충전 (실용 충전) \*3 ..... 31 분  
완전 충전 ..... 47 분
- 질량 ..... 0.79 kg

\* 2 충전 시간은 주위의 온도와 배터리 팩의 상태에 따라 달라집니다.

\* 3 80% 충전 (실용 충전) 은, 만충전의 80% 충전 상태입니다.

◆ 위 내용은 당사의 기준에 근거한 값입니다.

# 부속품 · 용도 · 별도 판매품

## ●부속품

- 핀 스패너..... 1
- 보조 핸들 ..... 1
- 배터리 팩 (B-1860LA) ..... 1
- 충전기 (BC-1800L) ..... 1
- 캐링 케이스..... 1

## ●용도

- 용접면의 연삭, 마무리, 녹 제거
- 철, 청동, 알루미늄, 주물 등의 디버링, 마무리, 녹 제거
- 콘크리트, 모르타르, 블록, 벽돌, 타일, 철, 스테인리스 등의 절단

## ●별도 판매 제품

- 선단 공구 (24 페이지 " 별도 판매 제품에 대해 " 를 참조하십시오 )
- 배터리 팩 (14 페이지 " ● 배터리 팩 · 충전기에 대해 " 를 참조하십시오 )
- 충전기 (14 페이지 " ● 배터리 팩 · 충전기에 대해 " 를 참조하십시오 )



- 별도 판매 제품은 정품을 구입할 수 있습니다.  
별도 판매 제품에 대한 자세한 내용은 종합 카탈로그를 참조하시거나,  
구입처에 문의하십시오.
- 별도 판매 제품은 예고 없이 변경될 수 있습니다.

# 배터리 · 충전기에 대해

## ⚠ 위험

- 1. 지정 충전식 배터리 팩 이외에는 사용하지 마십시오.**
  - 개조된 배터리 팩 ( 분해 셀 등의 내부 부품을 교체한 배터리 팩 포함 ) 도 사용하지 마십시오 . 충전 공구 본체의 성능이나 안전성 등을 해칠 우려가 있어 , 부상 및 고장 , 발연 , 발화의 원인이 됩니다 .
- 2. 배터리 팩은 지정 이외의 충전기로 충전하지 마십시오 .**
  - 전지의 누액 , 파열의 우려가 있습니다 .

## ⚠ 경고

- 1. 올바르게 충전하십시오 .**
  - 충전기는 정격 표시되어 있는 전원으로 사용하십시오 . 직류 전원과 엔진 발전기에서는 사용하지 마십시오 . 이상 발열 및 화재의 우려가 있습니다 .
  - 주위 온도가 0 °C 이하 또는 주위 온도가 40 °C 이상에서는 배터리를 충전하지 마십시오 . 폭발이나 화재의 우려가 있습니다 .
  - 배터리 팩은 환기가 잘 되는 장소에서 충전하십시오 . 충전 중 배터리 팩과 충전기를 천으로 가리지 마십시오 . 폭발이나 화재의 우려가 있습니다 .
  - 사용하지 않을 경우 전원 플러그를 뽑으십시오 . 감전이나 화재의 우려가 있습니다 .
  - 충전 중에 송풍구를 막지 마십시오 . 또한 송풍구에 금속류 , 타기 쉬운 물건을 놓지 마십시오 . 감전이나 화재 , 고장의 우려가 있습니다 .
- 2. 락카, 페인트, 벤젠, 신나, 가솔린, 가연성 가스, 접착제 등이 있는 장소에서 사용하거나 충전하지 마십시오 .**
  - 폭발이나 화재의 우려가 있습니다 .
- 3. 화재의 위험이 있으므로 다음과 같은 것은 하지 마십시오 .**
  - 골판지 등의 종이 , 방석 등의 옷감류 , 다다미 , 카펫 , 비닐 등 위에서는 충전하지 마십시오 .
  - 환기구가 있는 충전기는 충전 중에 환기구를 막지 마십시오 . 또한 환기구에 금속류 , 타기 쉬운 물건을 놓지 말아 주십시오 .
  - 먼지가 많은 장소에서 충전하지 마십시오 .

## ⚠ 주의


- 1. 충전기의 코드를 함부로 사용하지 마십시오 .**
  - 코드를 가지고 충전기를 옮기거나 코드를 잡고 전원 콘센트에서 뽑지 마십시오 .
  - 코드를 열 , 기름 , 모서리가 날카로운 곳에 두지 마십시오 .
  - 코드가 밟히거나 , 끌리거나 , 무리한 힘을 받아 손상되는 일이 없도록 충전할 장소에 주의 하여 주십시오 . 감전이나 쇼트해서 발화될 우려가 있습니다 .
- 2. 실외 사용에 적합한 연장 코드를 사용하십시오 .**
  - 실외에서 충전할 경우 캡 타이어 코드 또는 캡 타이어 케이블 연장 코드를 사용하십시오 .

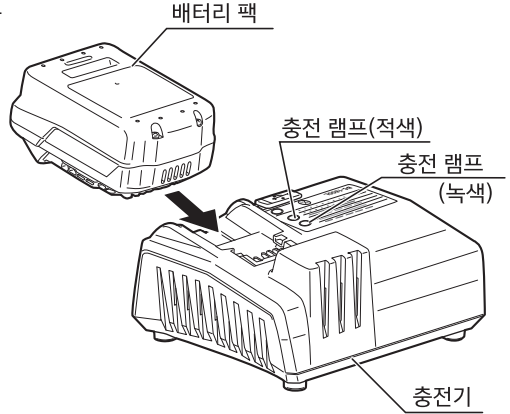
# 배터리 팩 · 충전기에 대해

## ● 충전 방법


· 충전 중에는 충전기 본체에 약간의 열이 있지만 성능에 영향을 주지 않습니다. 충전 상태는 충전기의 램프로 표시하고 있습니다. ( 표 1 참조 )

1. 충전기의 전원 플러그를 전원 콘센트에 꽂아 넣습니다.  
충전 램프 ( 녹색 ) 가 깜빡입니다.
2. 배터리 팩을 충전기에 꽂아 넣습니다.

 배터리 팩을 끝까지 확실하게 꽂아 주세요. 충전되지 않는 경우가 있습니다.









3. 충전이 완료되면 배터리 팩을 밀어 충전기에서 빼주세요.
4. 충전기의 전원 플러그를 전원 콘센트에서 분리하십시오.
5. 충전 완료 후에는 반드시 충전기에서 배터리 팩을 분리해 주십시오.

 · 충전 중, TV · 라디오에서 잡음이 들어갈 수 있습니다. 이 경우 충전기를 TV · 라디오에서 떼어 놓거나 다른 콘센트를 사용하십시오.  
· 리튬 이온 전지는 배터리 팩의 온도가 0 °C ~ 40 °C 사이에서 충전할 수 있지만 배터리 팩의 온도가 10 °C 이하의 경우 충전 완료까지의 시간이 길어집니다.  
· 충전 완료 후에는 반드시 충전기에서 배터리 팩을 분리해 주십시오.

충전기(BC-1800L) 램프 표시

표 1

표시 모드	램프의 표시		표시 내용
충전전	녹색	깜박임 	충전기를 콘센트에 꽂아 넣은 상태.
충전중	적색	점 등 	충전하고 있는 상태.
80% 충전	적색	깜박임 	80 % 충전 완료된 상태.
충전 완료	녹색	점 등 	충전이 완료된 상태.
온도 대기	녹색	짧은 점멸 	배터리 팩의 온도가 충전에 적합한 온도가 아닌 상태. ·충전에 적합한 온도가 되면 자동으로 충전을 시작합니다.
충전 불가	녹색/ 적색	짧은 점멸 (교대) 	충전할 수 없는 상태. ·배터리 수명 또는 배터리 팩의 고장일 수 있습니다.

구입 후 처음 사용하거나 장기간 보관한 배터리 팩은 충전 시간이 길어지는 경우가 있습니다.

## ●배터리 팩 · 충전기에 대해

- 본 기기에 사용 가능한 배터리 팩 및 충전기로 충전할 경우 충전 시간은 표 2 와 같습니다. 귀하의 배터리 충전기를 사용할 경우, 또는 구입하는 경우는 표 2 를 참조하십시오.

표 2

충전기			배터리 팩 (18V)		리튬이온 배터리	
			B-1850LA 5,000mAh	B-1860LA 6,000mAh		
※ 1 충전시간	BC-1800L	80%충전 (실용 충전)	25 분	31 분		
		완전 충전	37 분	47 분		
	UBC-1802L ※ 2			84 분	91 분	

※ 1 충전 시간은 주위의 온도와 배터리 팩의 상태에 따라 달라집니다.

※ 2 충전기 UBC-1802L 은 완전 충전 시 시간입니다.

부속품 이외의 배터리 충전기를 사용할 경우 각 제품의 설명서 등을 확인하시기 바랍니다.



다음 상태에서 사용하면 제품 본래의 능력을 발휘할 수 없습니다.

- 1,500mAh 의 배터리 팩을 사용한다.
- 배터리 어댑터 (BA-180A) 를 사용한다.

## ●배터리 팩의 보관에 관하여

### ⚠ 주의

- 배터리 잔량이 적은 상태로 방치하지 마십시오. (배터리 잔량 표시 램프가 깜빡이면 충전하십시오.)
- 완전 충전 상태의 배터리를 다시 충전하지 마십시오.
- 장기간 (6 개월 이상) 사용하지 않을 경우, 완전 충전하여 보관하십시오.
- 배터리 팩을 장기간 보관할 때는 반드시 본체 또는 충전기에서 분리하여 보관하십시오.

## ●배터리 수명에 관하여

- 올바르게 충전해도 사용 시간이 현저히 줄어들 경우에는 배터리 수명이 다 된 것으로 생각하시고 새로운 배터리 팩을 구입해 주십시오.

# 사용 전의 준비

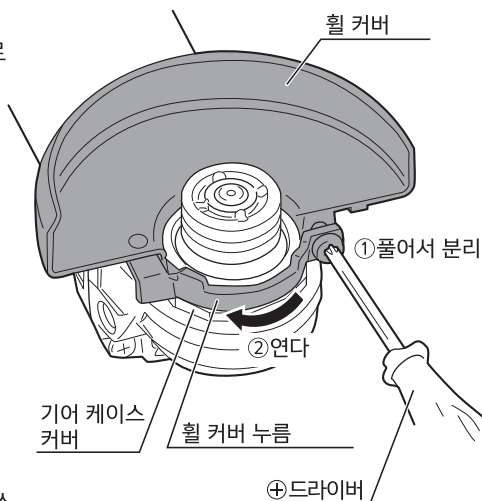
## ●휠 커버의 분리, 장착

### ⚠ 경고

- 슷돌 커버를 교체할 때는 반드시 스위치를 끄고 본체에서 배터리 팩을 분리해 주십시오. 갑작스러운 가동으로 인한 부상의 원인이 됩니다.
- 슷돌 커버는 반드시 장착하여 사용하십시오. 선단의 공구 ( 슷돌 등 ) 가 파괴됐을 때, 부상의 원인이 됩니다.

#### (분리)

1. 휠 커버의 나사를 귀하가 보유한 ⊕ 드라이버로 풀어 분리합니다.
2. 휠 커버 안쪽을 열고 휠 커버를 분리합니다.



#### (장착)

- 휠 커버 안쪽을 열고 휠 커버를 기어 케이스 커버에 맞게 끼우고 ⊕ 드라이버로 나사를 단단히 조입니다.



작업에 적합한 각도에 맞추십시오.  
조정 후 나사를 확실하게 체결하십시오.

## ●선단 공구의 장착, 분리

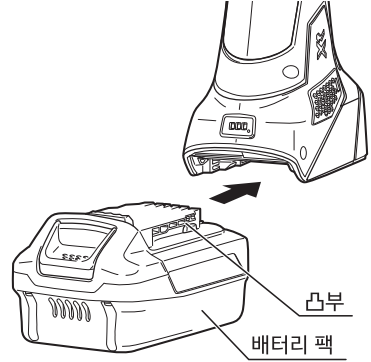
- 용도에 맞게 선단 공구를 장착하십시오.  
( 25 ~ 29 페이지 「●선단 공구 장착, 분리」 참조 )



## ●배터리 팩의 장착, 분리

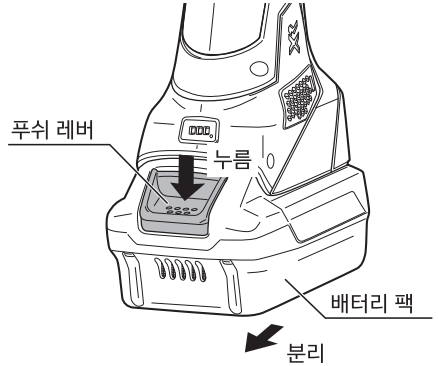
(장착)

- 본체 내부의 홈에 배터리 팩의 볼록한 부분을 맞춰 화살표 방향으로 똑바로 끝까지 밀어 확실하게 꽂아 사용해 주십시오.



(분리)

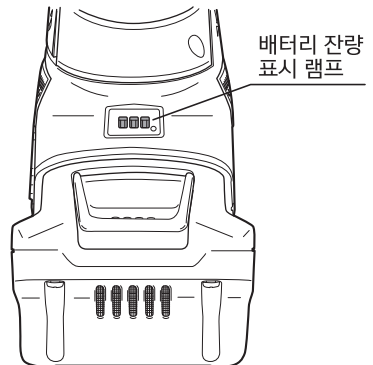
- 푸시 레버를 눌러서 배터리 팩을 화살표 방향으로 똑바로 뽑으십시오.



## ●배터리의 잔량 확인

- 스위치를 켜면 배터리 잔량 표시 램프가 일정 시간 동안 점등 점멸합니다. 램프의 점등 점멸하여 배터리의 잔량을 확인할 수 있습니다. 램프의 표시 내용은 아래 표와 같습니다.

램프 표시	배터리 상태
■■■ 3개 점등	완전 충전 상태.
■□ 2개 점등	아직 절반 사용이 가능.
□□ 1개 점등	충전을 권장합니다.
☾□ 1개 깜빡임	충전이 필요합니다.



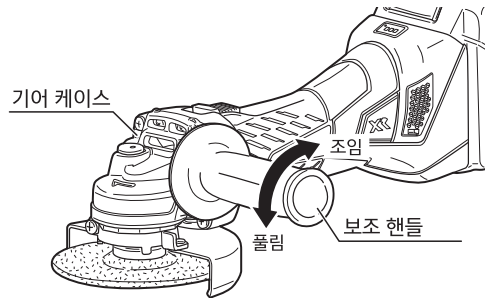
# 사용 전의 검사

## ●보조 손잡이의 장착

### ⚠ 주의

보조 핸들은 확실하게 끝까지 조여주십시오. 확실하게 조여주지 않으면 빠지거나 부상을 입을 수 있습니다.

- 보조 핸들 기어 케이스의 양측면에 장착할 수 있습니다.
- 기어 케이스 측면의 보조 핸들 장착 구멍에 보조 손잡이를 끼워주십시오.  
보조 핸들은 화살표 방향(조임)으로 돌리면 잠기고 화살표 방향(풀림)으로 돌리면 느슨해집니다.
- 작업에 맞는 위치에 단단히 부착하여 사용하십시오.



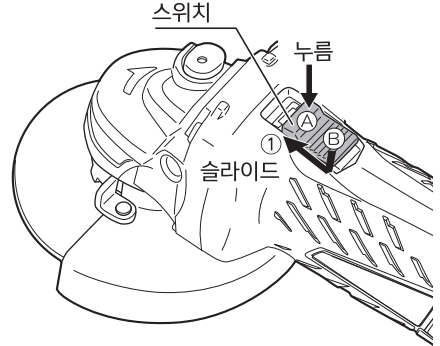
## ⚠ 경고

- 사용 전에 다음 사항을 확인하십시오.
- ①~④항에 대해서는 배터리 팩을 본체에 장착하기 전에 확인하십시오.
- 배터리 팩을 본체에 장착하기 전에 스위치가 꺼져 있는지 확인하십시오.
- 갑자기 작동하면 예상치 못한 사고의 원인이 됩니다.

### ① 스위치

- ㉔ 부를 누른 상태에서 화살표 ① 방향으로 밀어
- ㉓ 부를 누르면 스위치가 들어갑니다.
- ㉔ 부를 누르면 스위치가 꺼집니다.
  
- ㉔ 부를 눌러 스위치가 꺼져 있는지 반드시 확인하십시오.

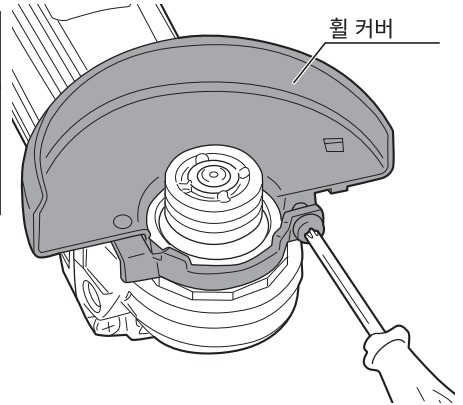
(21 페이지 「●스위치 조작」 참조)



### ② 휠 커버

## ⚠ 경고

- 휠 커버는 반드시 장착하여 사용하십시오.
- 숫돌이 파괴됐을 때, 부상의 원인이 됩니다.
  
- 휠 커버의 장착이 느슨하지는 않은지, 변형이나 손상이 없는지 확인하십시오.
- (15 페이지 「●휠 커버의 분리, 장착」 참조)



# 사용 전의 검사

## ③ 잠금 버튼

- 잠금 버튼을 눌러 놓은 상태에서 확실하게 돌아가는 것을 확인하십시오.

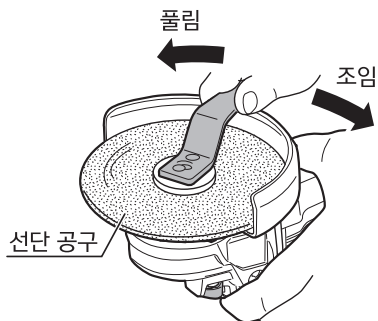


## ④ 선단 공구 (숫돌 등)

### ⚠ 경고

선단 공구 (숫돌 등)에 금, 균열 등의 이상이 없는지 확인 후 사용하십시오. 이상이 있으면 선단 공구 (숫돌 등)가 파괴되어 부상의 원인이 됩니다.

- 선단 공구 (숫돌 등)는 금이나 균열이 없는지 충분히 확인한 후 사용하십시오.
- 선단 공구 (숫돌 등)는 올바른 상태로 장착하고 제대로 체결되어 있는지 확인하십시오.  
(25 ~ 29 페이지 「●선단 공구 장착, 분리」 참조)

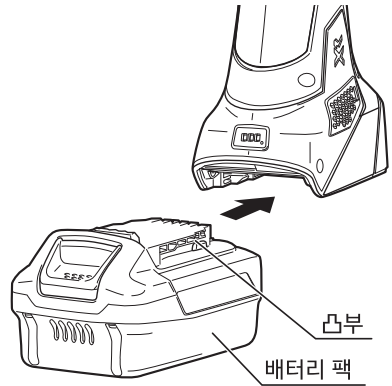


## ⑤ 배터리 팩 장착

### ⚠ 경고

사용 전에 배터리 팩이 본체에 단단히 부착되어 있는지 반드시 확인하십시오. 장착이 완전하지 않으면 작업 중에 배터리가 떨어져 부상을 입을 수 있습니다.

- 배터리 팩이 본체에 확실하게 장착되어 있는지 확인하십시오.  
(16 페이지「●배터리 팩의 장착, 분리」참조)



## ⑥ 시운전

### ⚠ 경고

· 본체의 스위치를 넣을 때는 슛돌이 재료 등에 접촉하지 않도록 하십시오. 부상의 원인이 됩니다.

- 작업 전에는 사람이 없는 방향으로 슛돌을 위치해 반드시 시운전을 하고 본체와 슛돌에 이상이 없는지 확인하십시오.

시운전 시간은 슛돌 교환의 경우 ..... 3 분간 이상  
당일의 작업 시작 때 ..... 1 분간 이상   입니다.

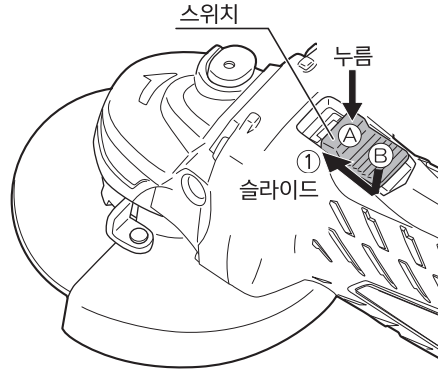
# 조작 방법

## ●스위치 조작

### ⚠ 경고

· 본체에 배터리 팩을 꽂기 전에 반드시 스위치가 꺼져 있는지 확인하십시오. 갑작스러운 작동은 부상의 원인이 됩니다.

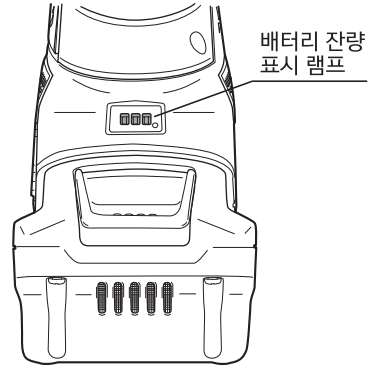
- 스위치는 슬라이드식입니다.
- ㉓ 부를 누른 상태에서 화살표 ① 방향으로 밀어
- ㉒ 부를 누르면 스위치가 들어갑니다.
- ㉓ 부를 누르면 스위치가 꺼집니다.





- 스위치를 켜 상태에서 배터리 팩을 삽입하여도 시작하지 않습니다. 배터리 잔량 표시 램프가 깜빡이며 보호 기능이 작동합니다. (22 페이지 『보호 기능』 참조)
- 일단 스위치를 끄고 다시 스위치를 켜면 작동합니다.

## ●보호 기능

- 본 기기에는 보호 기능 (제어 회로) 를 탑재하고 있습니다. 본 제품 사용 중 스위치를 켜 상태에서 아래 표의 경우 모터가 정지할 수 있습니다. 이것은 보호 기능에 의한 것이며, 고장이 아닙니다. 모터 스위치를 켜면 30 초 동안 배터리 잔량 표시 램프가 깜빡입니다. 램프의 점멸에 의해 보호 기능이 작동하는 것을 확인할 수 있습니다. 램프의 표시 내용은 아래 표와 같습니다.

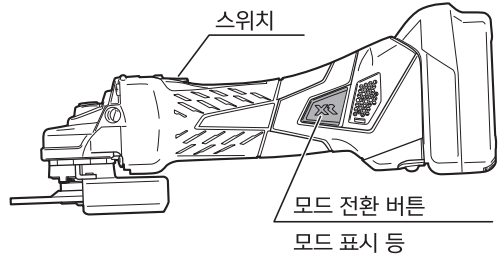


램프 표시	상 태	대 책
 3개 깜빡임 (녹색)	본체가 과부하 상태가 되었을 때	스위치를 끄고 배터리 팩을 본체에서 분리하여 과부하의 원인을 제거 하십시오 .
	본체 또는 배터리가 과열되었을 때	스위치를 끄고 배터리 팩을 본체에서 분리하여 본체 또는 배터리 팩을 냉각 하십시오 .
	배터리 팩 내부의 온도가 너무 낮은 경우	몇 분 동안 무부하 운전을 하거나 배터리 팩을 본체에서 분리하고 배터리 팩을 상온 상태로 하십시오 . ※가열하지 마십시오 .
	배터리 잔량이 부족할 때	스위치를 끄고 배터리 팩을 본체에서 분리하여 충전하십시오 .
	스위치를 켜 상태에서 배터리 팩을 삽입할 때	스위치를 끄고 다시 스위치를 켜십시오 .
 양쪽 2개 깜빡임 (녹색)	배터리 팩에 이상이 있을 때	스위치를 끄고 배터리 팩을 본체에서 분리하고 배터리를 교체하십시오 . 대리점에 문의하십시오 .

# 조작 방법

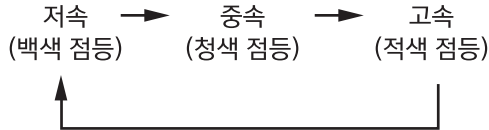
## ●작업 모드 전환 기능

- 다음의 전환 방법으로 모드 전환 버튼을 누르면 작업 모드를 전환할 수 있습니다.
- 용도에 따라 회전수를 3 단계로 전환할 수 있습니다.



### (전환 방법)

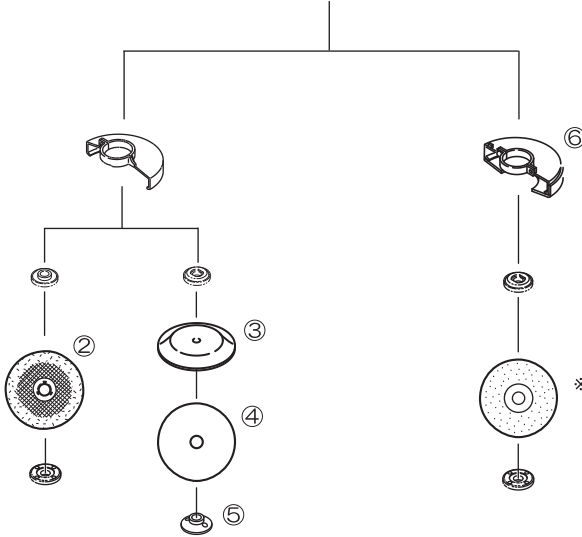
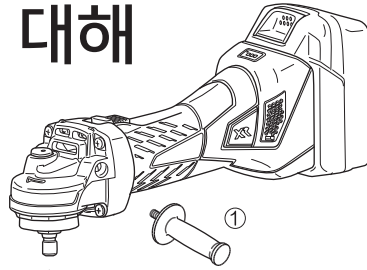
1. 스위치를 켜면 모드 표시 램프가 점등됩니다. 그 후 스위치를 끄면 작업 모드를 전환할 수 있습니다.
  - ※ 스위치를 끈 후, 모드 표시 램프가 약 30 초간 점등합니다.
  - ※ 직전에 설정된 모드 표시 램프의 색이 켜집니다.
2. 모드 표시 램프가 켜져 있는 동안 모드 전환 버튼을 누르면 다음 순서로 모드가 전환됩니다.



- 스위치를 켜 상태에서 작업 모드 전환은 할 수 없습니다.
- 구입 시에는 고속 모드로 설정되어 있으므로 용도에 따라 전환하십시오.



# 별도 판매 제품에 대해



\* 절단 슛돌은 시판품을  
사용하십시오.

No.	명 칭
①	보조 핸들 ( 부속품 )
②	옴셋 슛돌 ( 레지노이드 슛돌 )
③	샌딩 패드
④	디스크 페이지퍼
⑤	페이퍼용 클램프 너트
⑥	절단 슛돌 커버



- 별도 판매 제품은 정품을 구입하십시오.
- 별도 판매 제품에 대한 자세한 내용은 종합 카탈로그를 참조하시거나, 구입 판매점에 문의하십시오.
- 별도 판매 제품은 예고 없이 변경될 수 있습니다.

# 장착 방법

## ●선단 공구의 장착, 분리

### ⚠ 경고

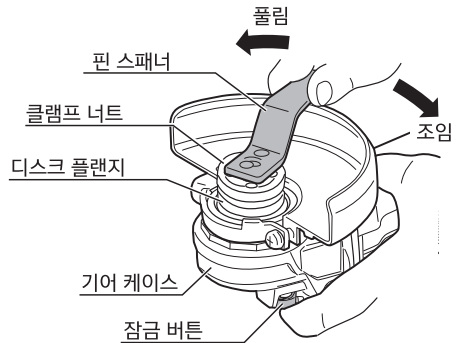
- 별도 판매 제품 등 선단 공구 장착, 분리할 때는 반드시 스위치를 끄고 본체에서 배터리 팩을 분리해 주십시오. 갑작스러운 작동은 부상의 원인이 됩니다.
- 선단 공구에 금, 균열 등의 이상이 없는지 확인한 후 사용하십시오. 이상이 있으면 선단 공구가 파괴되어 부상의 원인이 됩니다.
- 슷돌 커버 (절단 슷돌 덮개)를 부착하여 사용하십시오. 선단 공구가 파괴됐을 때, 부상의 원인이 됩니다.
- 선단 공구 (스틀 등)에 붙어있는 라벨 (블로터)는 제거하지 마십시오.

## ● 읍셋 슷돌 (레지노이드 슷돌) (별도 판매 제품)

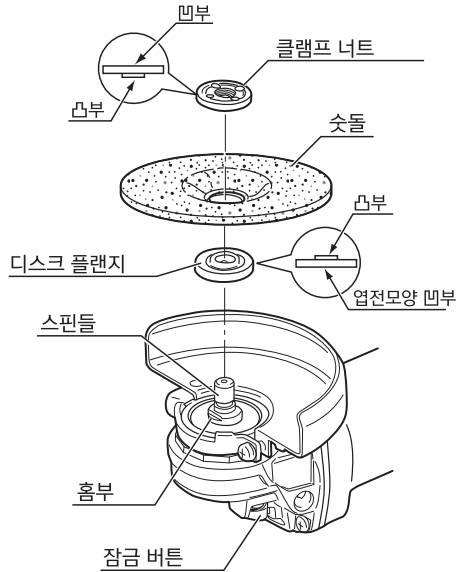
용도 : 금속 연삭, 디버링, 녹 제거 용


### (장착)

1. 기어 케이스에 붙어있는 잠금 버튼을 누른 채로 부속품 핀 슷페너로 클램프 너트를 화살표 방향 (풀림)으로 천천히 돌려 잠금이 걸리는 위치를 찾아주십시오.
2. 잠금이 걸린 곳에서 잠금 버튼을 단단히 눌러 주십시오. 핀 슷페너를 화살표 방향 (풀림)으로 돌려 고정 너트를 분리합니다.

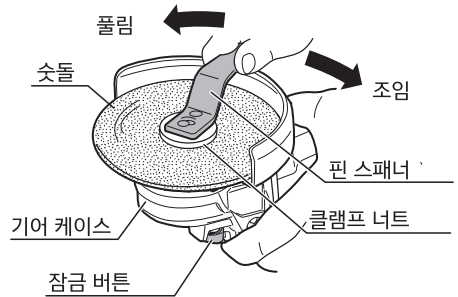


3. 디스크 플랜지의 엽전 형 띠부를 스펀들의 홈 부에 맞게 장착합니다.  
(장착 후 디스크 플랜지를 돌려 스펀들이 함께 도는 것을 확인하십시오.)
4. 슷돌을 디스크 플랜지凸부에 맞춰 장착합니다.
5. 슷돌 위에서 클램프 너트 (凸부가 슷돌 측)를 장착합니다.



	<p>시판품의 슷돌을 이용하면 고정되지 않을 수 있습니다. 두께가 3mm 이하의 슷돌은 클램프 너트를 그림과 반대 ( 띠부가 슷돌 측 ) 로 장착하십시오.</p>
---	--

6. 잠금 버튼을 눌러 스펀들을 고정하고 핀 스페너로 클램프 너트를 완전히 조입니다.
7. 잠금 버튼을 누르고 있던 손을 풀고 잠금 버튼이 원래의 위치로 돌아와 슷돌을 손으로 돌릴 수 있는지 확인하십시오. 휠을 돌리면 스펀들 고정이 해제된 것을 확인할 수 있습니다.



## (분리)

- 분리는 잠금 버튼을 누르고 휠을 화살표 방향 ( 풀림 ) 으로 천천히 돌려 잠금이 걸리는 위치를 찾습니다. 잠금이 걸린 곳에서 잠금 버튼을 확실하게 누르고, 핀 스페너로 클램프 너트를 풀어서 뺀 다음 슷돌을 분리합니다.

# 장착 방법

## ●절단 슷돌 커버 ( 별도 판매 제품 ), 절단 슷돌 ( 시판품 )

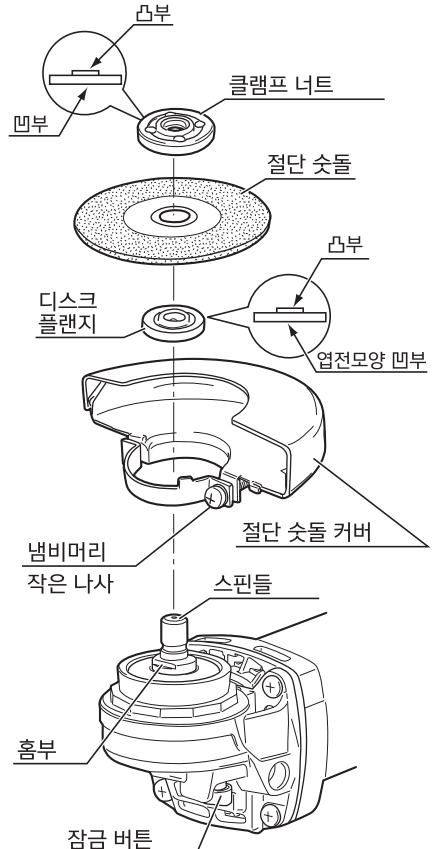
용도 : 금속 ( 철, 스테인리스 등 ) 의 절단.

### (장착)



- 절단 슷돌을 사용하는 경우, 절단 슷돌 전용 절단 슷돌 커버 ( 별도 판매 제품 ) 로 바꿔 사용하십시오. 절단 슷돌은 시판품을 사용하십시오.
- 본체 장착시 디스크 플랜지 클램프 너트를 사용하지만, 장착시 크라프 너트의 방향이 다르므로 주의하십시오.

1. 냄비 머리 작은 나사를 느슨하게 하고, 슷돌 커버를 절단 슷돌 커버와 교환합니다.  
(15 페이지 「휠 커버의 분리, 장착」 장착)
2. 디스크 플랜지의 엽전 형 오목부만을 슷핀들의 홈부에 맞게 장착합니다.  
(장착 후 디스크 플랜지를 돌려 슷핀들이 함께 도는 것을 확인하십시오.)
3. 절단 슷돌을 디스크 플랜지凸부에 맞게 장착합니다.
4. 절단 슷돌 위에서 클램프 너트 (오목부만이 절단 슷돌 측) 를 장착합니다.
5. 잠금 버튼을 눌러 슷핀들을 고정하고 핀 슷패너로 고정 너트를 단단히 조입니다.



### (분리)

- 분리는 26 페이지의 분리 방법과 동일하게 분리합니다.

## ●디스크 페이지 ( 다른 판매 제품 )

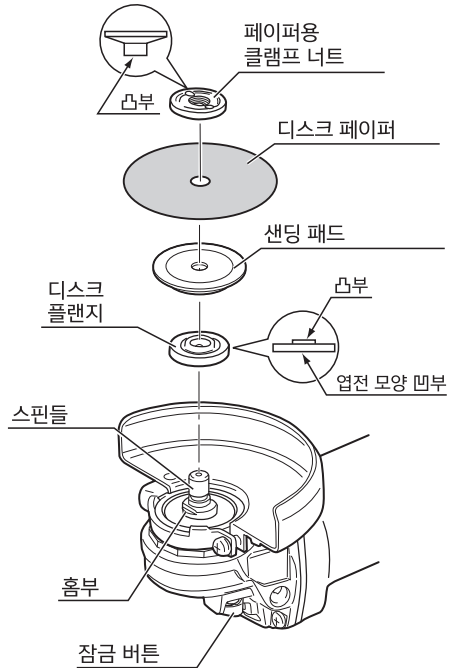
용도 : 마무리 , 도장면의 연마 , 녹 제거 , 도장 벗겨내기 .

### (장착)



디스크 페이지의 사용은 페이지 클램프 너트 ( 별도 판매품 ), 샌딩 패드 ( 별도 판매품 )가 필요합니다 . 본체 장착용 클램프 너트는 사용하지 마십시오 .

1. 디스크 플랜지의 엽전형 띠부를 스펀들의 홈부에 맞게 장착합니다 .  
( 장착 후 디스크 플랜지를 돌려 스펀들이 함께 도는 것을 확인하십시오 . )
2. 샌딩 패드를 디스크 플랜지의凸부에 맞게 장착 , 샌딩 패드에 디스크 페이지를 부착합니다 .
3. 디스크 페이지 위에서 종이에 클램프 너트 ( 돌출부가 디스크 종이 측 ) 를 장착합니다 .
4. 잠금 버튼을 눌러 스펀들을 고정하고 핀 스페너로 클램프 너트를 완전히 조입니다 .



### (분리)

- 분리는 26 페이지의 분리 방법과 동일하게 분리합니다 .

# 장착 방법

## ●컵형 와이어 브러시 ( 시판품 )

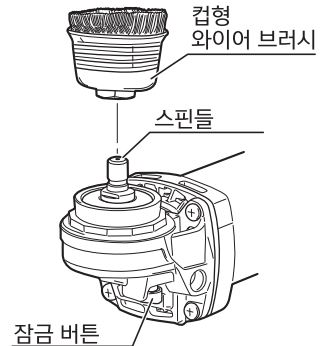
용도 : 철재 등의 표면 처리, 도장 벗기기.

### ⚠ 경고

- ※ 사용하는 와이어 브러시의 사용 설명서를 잘 읽어 보시고, 와이어 브러시를 확실하게 장착 하십시오. 확실하게 장착되어 있지 않으면, 와이어 브러시가 빠져 부상의 원인이 됩니다.
- 와이어 브러시에 녹이나 손상이 없는지 확인하고 사용하십시오. 녹이나 파손 등의 이상이 있는 와이어는 비산하기 쉬워 부상의 원인이 됩니다. 일반 작업에도 와이어 브러시에서 와이어가 비산할 수 있으므로 주의하십시오.
- 보호 안경과 작업에 적합한 보호구를 반드시 사용하십시오. 보호 장비를 착용하지 않고 사용하면 와이어 브러시 및 연삭 가루의 비산에 의한 부상의 원인이 됩니다.

### (장착)

1. 제공된 휠 커버와 휠 장착용 디스크 플랜지 클램프 너트를 분리하여 스피들에 직접 컵형 와이어 브러시에 끼웁니다.
2. 잠금 버튼을 눌러 스피들을 고정하고, 소지하고 있는 스패너로 컵형 와이어 브러시를 충분히 체결합니다.



# 작업 방법

## ⚠ 경고

- 슛돌 커버 (절단 슛돌 덮개)는 반드시 장착하여 사용하십시오. 선단 공구 (스�돌 등)가 파괴됐을 때, 부상의 원인이 됩니다.
- 선단 공구 (스�돌 등)에 금, 균열 등의 이상이 없는지 확인 후 사용하십시오. 이상이 있으면 선단 공구 (스�돌 등)가 파괴되어 부상의 원인이 됩니다.
- 연삭 가루는 불꽃이 비산하기 때문에 가연성의 물건과 옮겨 붙기 쉬운 물건은 안전한 장소에 보관하십시오. 또한 연삭 불꽃이 직접 손발 등에 닿지 않도록 하십시오. 화재나 화상의 원인이 됩니다.
- 선단 공구 또는 가공품의 작은 파편을 차단할 수 있는 안면 보호대, 안전 고글 또는 보호 안경, 방진 마스크, 귀마개 (이어 머프), 장갑 및 작업용 앞치마 등 보호 장비를 사용하십시오. 안전 고글 또는 보호 안경은 다양한 작업에서 발생한 비산하는 파편으로부터 눈을 보호할 수 있는 것을 사용하십시오. 방진 마스크는 작업에서 발생하는 입자를 차단할 수 있는 것으로 사용하십시오. 큰 소음에 장시간 노출되면 청각이 손상될 수 있습니다.
- 선단 공구 (스�돌 등) 및 부속품은 사용 설명서에 따라 확실하게 장착하십시오. 확실하지 않으면 빠지거나 하여서 부상을 입을 수 있습니다.
- 장갑 등 말려 들어갈 우려가 있는 장갑류는 사용하지 마십시오. 부상의 원인이 됩니다.
- 사용 중인 본체를 확실하게 유지하십시오. 확실하게 유지하고 있지 않으면 부상의 원인이 됩니다. 특히 시작할 때 조심하십시오.
- 사용 후에는 스위치를 끄고 선단 공구 (스�돌 등)의 회전이 완전히 멈춘 후 본 기기를 놓으십시오. 회전이 멈추기 전에 놓아두는 것은 위험합니다. 또한 절분 또는 쓰레기가 많은 장소에 가면 절분이나 쓰레기를 흡입하여 본 기기가 손상될 수 있으므로 주의하시기 바랍니다.

# 작업 방법

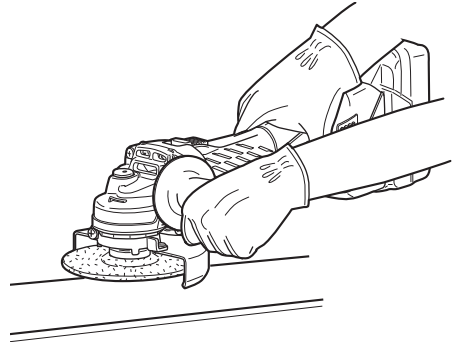
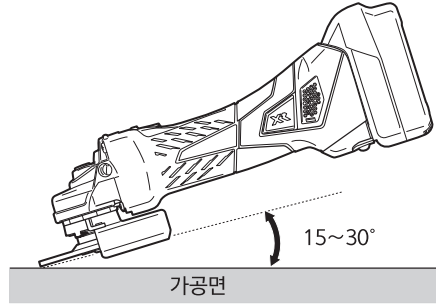
## ●연삭 작업

- 선단 공구 (숫돌 등) 가 재료에 닿지 않는 위치에서 스위치를 켜주세요.
- 스위치를 켜고 모터의 회전이 충분히 올라오면 가공 위치에 회전하는 선단 공구 (숫돌 등) 를 가볍게 대고 연삭합니다.



너무 세게 눌러서 연마하면 모터의 회전이 떨어지고 비효율적일 수 있습니다. 또한 연삭 표면도 거칠어지고 깨끗하게 마무리되지 않습니다.

- 가공할 표면에 선단 공구 (숫돌) 를 15 ~ 30° 기울여 사용하면 효율적인 연삭을 할 수 있습니다.

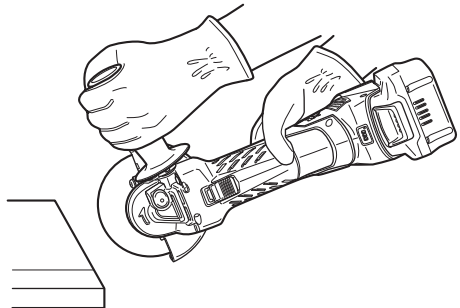


## ●절단 작업

### ⚠ 경고

- 절단 중에 본체를 강하게 눌러 작업하거나, 선단 공구를 들어 올리거나 하지 마십시오. 모터에 무리가 갈 뿐만 아니라 기기 자체에 강한 반발력을 일으켜 부상의 원인이 됩니다.

- 선단 공구 (다이아몬드 블레이드, 절단 숫돌 등) 가 재료에 닿지 않는 위치에서 스위치를 켜주세요.
- 스위치를 켜고 모터의 회전이 충분히 올라간 후에 본 기기를 안전하게 유지하여 절단하는 위치에 회전하는 선단공구 (다이아몬드 블레이드, 절단 숫돌 등) 를 천천히 눌러서 대고 절단합니다.
- 절단 작업이 끝날 때까지 이 상태를 유지합니다.



너무 강하게 누르며 절단하면 모터의 회전이 떨어지고 비효율적일 수 있습니다. 또한 절단면도 거칠어지고 깨끗하게 마무리되지 않습니다.



# USB 기기의 충전에 관하여

## 경고

1. USB 장치를 충전할 때는 다음 사항을 지켜주십시오.
  - 예기치 못한 문제가 발생하면 연결된 USB 장치에 저장되어 있는 데이터가 손상되거나 유실될 수 있습니다. 만일의 경우에 대비하여 반드시 사전에 백업을 하십시오.
  - 또한 연결된 USB 장치에 저장되어 있는 데이터 손상 또는 손실 및 접속 기기의 고장에 대해서는 어떠한 경우에도 당사는 책임을 지지 않으므로 미리 양해 바랍니다.
2. USB 출력 포트에 핀 등의 금속을 꽂지 말아 주십시오.
3. USB 출력 포트에 먼지가 쌓여 있지 않았는지 정기적으로 점검하십시오.
4. 연결부에 접촉하거나 손가락을 집어넣거나 하지 마십시오.



- USB 출력 포트를 사용하지 않을 때는, USB 출력 스위치를 OFF로 하여 USB 장치를 충전기에서 분리하십시오. USB 장치의 배터리 수명이 단축될 수 있습니다.
- 물이나 먼지의 침입을 방지하기 위해 사용하지 않을 때는, USB 출력 포트에 캡을 씌워 주십시오.
- USB 장치의 종류에 따라 충전되지 않는 경우가 있습니다.

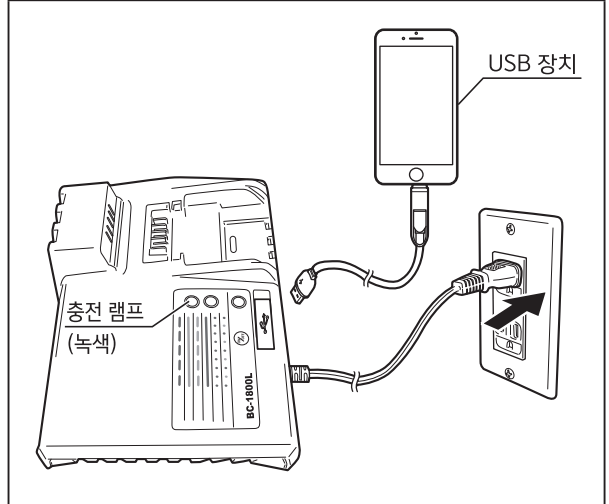
# USB 기기의 충전에 관하여

## 1. USB 장치의 충전 방법을 선택합니다.

- 충전 방법에 따라 전원 플러그를 전원 콘센트에 꽂거나 배터리 팩을 충전기에 꽂아 넣습니다.

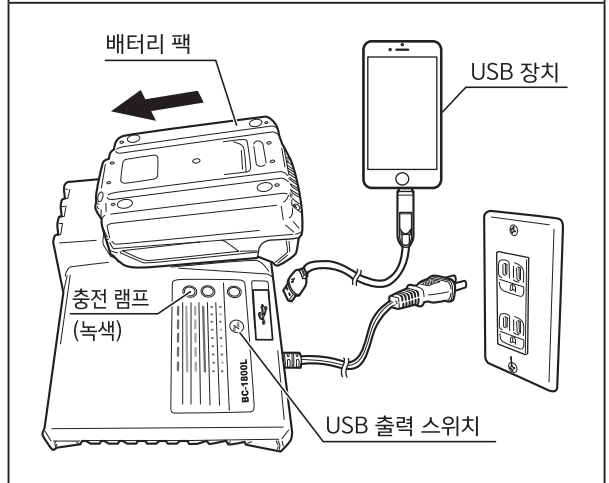
220V 전원 콘센트를 꽂아  
놓고 USB 기기를 충전하는  
경우

전원 플러그를 전원 콘센트에 끼워  
주세요.  
(충전 램프 (녹색) 가 깜빡입니다)



배터리 팩에서 USB 장치를 충  
전하는 경우

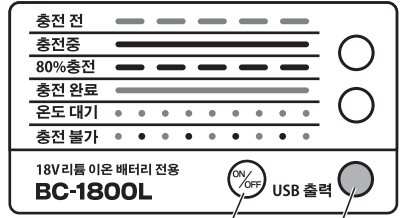
배터리 팩을 충전기에 꽂아 넣은 후  
USB 출력 스위치를 1 회 누릅니다.  
(충전 램프 (녹색) 가 깜빡입니다.)



※ 220V 전원 콘센트에서 USB 장치와 배터리 팩을 모두 연결하여 동시에 충전할 수 있습니다.

2. USB 출력 스위치를 켭니다.

- USB 출력 스위치를 누르면 USB 출력 램프 (녹색)가 켜집니다.




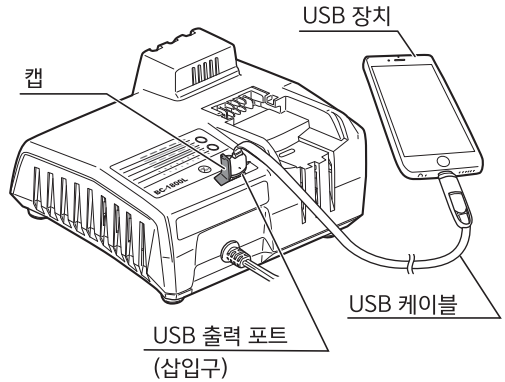
USB 출력 스위치


USB 출력 램프(녹색)

3. USB 케이블을 USB 출력 포트에 연결합니다.

- 캡을 열고 충전하는 USB 장치에 맞는 시판의 USB 케이블을 USB 출력 포트에 끝까지 밀어 꽂습니다.


 연결하는 USB 케이블이 손상되지 않았는지 확인하십시오.




 · 전원 플러그를 전원 콘센트에 꽂지 않으면 배터리 팩의 용량이 부족하여 USB 출력 램프 (녹색)가 꺼져 출력이 정지합니다. USB 출력 램프 (녹색)가 소등한 경우에는 전원 플러그를 콘센트에 꽂거나 배터리 팩을 교체하십시오.

4. 충전이 완료되면 USB 출력 스위치를 OFF 로 하여 USB 출력 포트에서 USB 케이블을 분리합니다.

- 충전 상태는 USB 장치에서 확인하십시오.

 · USB 장치의 충전이 끝나도 USB 출력 램프 (녹색)은 사라지지 않습니다.

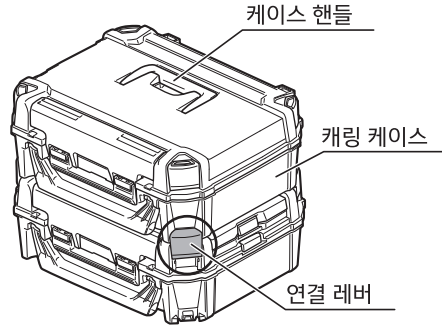
5. 충전기에서 배터리 팩을 빼거나 전원 플러그를 전원 콘센트에서 분리합니다.

 · USB 출력 포트에 캡을 씌워주십시오.

# 캐링 케이스에 대해

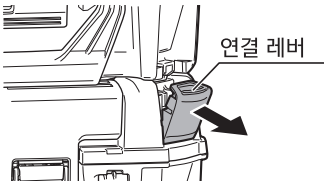
## ● 캐링 케이스의 연결

- 캐링 케이스를 쌓아 연결할 수 있습니다.
- 연결하여 한 번에 여러 개를 운반하거나, 대차 등으로 운반시 운반 케이스의 전도 방지가 됩니다.



### (장착)

1. 쌓은 하단부 캐링 케이스 모서리에 있는 연결 레버를 화살표 방향으로 당깁니다.
2. 연결 레버를 화살표 방향으로 들어 올립니다.
3. 연결 레버를 화살표 방향으로 밀어 걸로 고정하고 위쪽과 아래쪽의 케이스를 연결합니다.



### (분리)

- 분리는 장착 방법의 반대 요령으로 실시해주시시오.

## ⚠ 주의

- 케이스는 3 단까지 연결하여 케이스 핸들을 가지고 수행할 수 있습니다. 4 단 이상 연결한 상태에서 들어 올리지 마십시오. 손상될 수 있습니다.
- 모서리 연결 레버는 확실하게 장착하십시오. 모서리 연결 레버 모두 장착하지 않으면 의도하지 않게 연결이 빠질 우려가 있습니다.
- 연결시킨 채 아래쪽 케이스의 개폐를 하지 마십시오. 상단의 휴대용 케이스의 무게 균형이 무너질 우려가 있습니다.
- 연결 레버가 손상된 경우, 케이스를 연결하지 마십시오.
- 캐링 케이스를 받치거나, 앉거나 하지 마십시오.

# 보수와 점검

## ⚠ 경고

- 보수, 점검, 부품 교환 등의 작업을 하기 전에는 반드시 스위치를 끄고 본체에서 배터리 팩을 분리해 주십시오. 갑작스러운 작동은 부상의 원인이 됩니다.

### ● 각부 부착 나사의 점검

- 나사 등의 풀림이 없는지 확인하십시오. 만약 느슨한 경우 체결하여 조여주십시오.

### ● 사용 후 손질

- 기름때 등을 닦아내고 사용하기 쉬운 상태로 두십시오. 마른 천이나 비눗물을 묻힌 천으로 본체를 닦아 주십시오.
- 휘발유, 신나, 석유류의 청소는 본체를 상하게 합니다. 또한 본체의 물 세척은 절대 하지 마십시오.

### ● 작업 후 보관

- 고온이 되지 않는 건조한 장소에 보관하십시오. 어린이의 손이 닿는 범위나 낙하의 우려가 있는 곳의 보관은 피하십시오.
- 배터리 팩을 장기간 보관하는 경우는 다음 사항에 주의하십시오.
  - a. 리튬 이온 배터리는 완전 충전하여 보관한다.
  - b. 6 개월에 한번은 충전한다.
  - c. 고온은 피하는 것이 좋다. 특히 45 °C 이상의 장소에서는 장기 보관하지 마십시오.
  - d. -20 °C 이하에서 보관하지 마십시오.
  - e. 열원이나 직사광선이 닿는 곳에 보관하지 마십시오.
  - f. 결로 같은 온도 변화가 큰 장소에 보관하지 마십시오.
  - g. 습도가 높은 장소에 보관하지 마십시오.
  - h. 물을 묻히지 마십시오.
  - i. 낮은 습도의 건조한 장소에 보관한다.
  - j. 운반·이동시에 낙하와 큰 진동을 주지 않는다.
  - k. 단락을 방지하기 위해 금속 물체에 접촉하지 않도록 한다.
  - l. 반드시 본체 또는 충전기에서 분리하여 보관한다.

### ● 수리에 대해

- 본 제품은 엄격한 관리하에서 제조되고 있습니다. 만약 정상적으로 작동하지 않는 경우에는 구입한 판매점에 의뢰하십시오. 기타 부품을 이용하실 경우 또는 취급상의 문의사항, 질문 등을 언제든지 문의 바랍니다.

제품명	충전식 앵글 그라인더
모델명	DG11XR
제조사	KYOCERA Industrial Tools Corporation
판매사	한국교세라정공 ( 주 )
제조년월	본체표기

# NOTE

KYOCERA Industrial Tools Corporation  
2-2-54 Matsuhama-cho, Fukuyama-shi,  
Hiroshima-ken, 720-0802 Japan