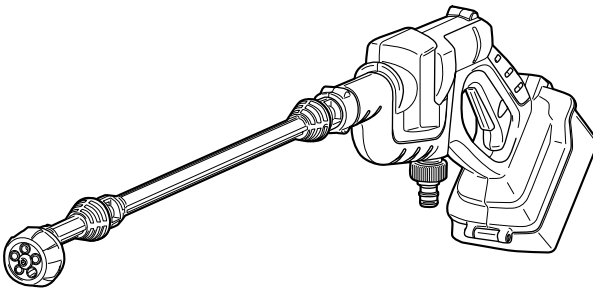


**충전식 세척기  
BPW-1800L1  
BPW-1800(베어툴 사양)**

**취급설명서**



\* BPW-1800(베어툴 사양)에는 배터리 팩, 충전기는 포함 되지 않습니다.



**Li-ion**

리튬이온 전지는  
분리수거해 주세요.

**목차**

- 안전상의 주의 ..... 1 ~ 8
- 구성품 ..... 9
- 각부의 명칭 · 용도 ..... 10
- 사양 · 별매품 ..... 11
- 배터리 팩 · 충전기에 대해서 ..... 12 ~ 14
- 사용전 준비 ..... 15 ~ 17
- 조작 방법 ..... 18 ~ 23
- 사용 방법 ..... 24 ~ 27
- 보수와 점검 ..... 28 ~ 30
- 고장이 의심되면 ..... 31 ~ 32

본 제품을 구입해주셔서 대단히 감사를 드립니다.  
사용 전에 반드시 취급 설명서를 끝까지 잘 읽어 보시고, 사용상의 주의 사항과 본 기기의  
능력, 사용 방법 등 충분히 이해하시어 올바르고 안전하게 사용하기를 부탁드립니다. 또한  
이 설명서는 잘 보관하십시오.

# 안전상의 주의

- 화재, 감전, 부상 등의 사고를 미연에 방지하기 위해 다음에서 말하는 「안전상의 주의」를 반드시 지켜주십시오.
- 사용 전에 「안전상의 주의」모두를 잘 읽은 후 지침에 따라 올바르게 사용하십시오. 사용상의 주의 사항은 「△위험」과 「△경고」와 「△주의」로 표시하고 있는데 다음과 같은 의미를 나타냅니다.

△위험: 잘못 취급하면 사용자가 사망 또는 중상을 입을 가능성이 크다는 내용의 주의 사항

△경고: 잘못 취급하면 사용자가 사망 또는 중상을 입을 가능성이 예상되는 내용의 주의 사항

△주의: 잘못 취급하면 사용자가 상해를 입을 가능성이 예상되는 내용 및 물적 손해의 발생이 예상되는 내용의 주의 사항

또한 「△주의」에 기재한 사항이라도 상황에 따라서는 중대한 결과를 초래할 수 있습니다.

모두 안전에 관한 중요한 내용을 기재하고 있으므로 반드시 지켜주십시오.

「△위험」· 「△경고」· 「△주의」이외에 제품의 설치, 운영, 유지 보수 등에 관한 중요 정보는 「△」로 표시하고 있습니다. 안전상의 주의 사항과 마찬가지로 반드시 지켜주십시오.

● 읽으신 후, 제품을 사용할 때 언제나 확인이 가능한 곳에 보관하여 주십시오.

● 다른 사람에게 대여하는 경우 함께 제공된 사용 설명서도 제출해 주십시오.

## 위험

안전한 작업을 위해:

1. 지정된 충전식 배터리 팩 이외에는 사용하지 마십시오.
  - 개조된 배터리 팩 (배터리 셀 등의 내부 부품을 교체한 배터리 팩 포함)도 사용하지 마십시오. 충전 공구 본체의 성능이나 안전성 등을 해칠 우려가 있으므로 부상 및 고장, 발연, 발화의 원인이 됩니다.
2. 배터리 팩은 불에 넣거나 가열을 하지 마십시오.
3. 배터리 팩에 못을 꽂거나 충격을 주거나 위에 물건을 올려놓거나 분해 · 개조를 하지 마십시오.
4. 배터리 팩의 단자부를 금속 등으로 접촉하지 마십시오.
  - 배터리 팩을 금속과 함께 공구 상자와 못 주머니 등에 보관하지 마십시오.
  - 배터리 팩을 충전 공구 또는 충전기에서 분리하여 보관하는 경우 금속 물체의 접촉에 의한 단락을 방지하기 위해 비닐봉지 등에 넣어주세요. 배터리 단자가 단락 되어 화재의 위험이 있습니다.
5. 배터리 팩을 화기 근처나 더운 날씨 등 고온의 장소에서 충전 · 사용 · 보관하지 마십시오.
  - 발열 · 발화 · 폭발의 위험이 있습니다.

# ⚠ 위험

6. 배터리 팩은 지정 이외의 충전기로 충전하지 마십시오.
  - 배터리의 누액, 파열의 우려가 있습니다.
7. 배터리 팩을 물과 같은 도전체에 담그지 마십시오. 또한 배터리 팩 내부에 물과 같은 전도체를 침투시키지 마십시오.
  - 발열, 파열, 발화의 우려가 있습니다.
8. 배터리를 전원 콘센트나 자동차의 시가 소켓 등에 직접 연결하지 마십시오.
  - 높은 전압이 가해지면 감전되거나 과대한 전류가 흘러 배터리가 누액, 발열, 파열, 발화하는 원인이 됩니다.
- 9 배터리 팩은 지정 이외의 충전 공구로 사용하지 마십시오.
  - 지정 충전 공구 이외의 용도로 사용하면 충전 공구에서 비정상적인 전류가 흘러나와 배터리가 발열, 파열, 발화하는 원인이 됩니다.

# ⚠ 경고

1. 올바르게 충전하십시오.
  - 이 충전기는 정격 표시되어 있는 전원으로 사용하십시오. 직류 전원이나 엔진 발전기에서는 사용하지 마십시오. 비정상적인 발열로 인한 화재의 위험이 있습니다.
  - 주위의 온도가 0℃ 이하, 또는 주위의 온도가 40℃ 이상에서는 배터리 팩을 충전하지 마십시오. 파열이나 화재의 위험이 있습니다.
  - 배터리 팩은 환기가 잘 되는 장소에서 충전하십시오. 배터리 팩이나 충전기를 충전 중, 옷 등으로 덮지 마십시오. 파열이나 화재의 위험이 있습니다.
  - 사용하지 않는 경우에는 전원 플러그를 전원 콘센트에서 분리하십시오. 감전이나 화재의 위험이 있습니다.
2. 감전에 주의하십시오.
  - 젖은 손으로 전원 플러그를 만지지 마십시오.
3. 작업장의 주위 상황을 고려하십시오.
  - 본체, 충전기, 배터리 팩을 빗속에서 사용하거나, 습하거나, 젖은 장소에서 사용하지 마십시오. 감전의 원인이 됩니다.
  - 작업장은 충분히 밝게 하십시오. 어두운 장소에서의 작업은 부상의 위험이 있습니다.
  - 가연성의 액체나 가스가 있는 곳에서 사용하거나 충전하지 마십시오. 폭발이나 화재의 위험이 있습니다.
4. 보호 안경을 사용하십시오.
  - 작업 시에는 안전을 위해 보호 안경을 사용하십시오. 또한 분진이 많은 작업에는 방진 마스크를 함께 사용하십시오.

# ⚠ 경고

5. 방음 보호구를 착용하십시오.
  - 소음이 큰 작업에는 귀마개, 귀덮개(이어머프) 등의 방음 보호구를 착용하십시오.
6. 다음의 경우는 트리거를 락(고정)하고 배터리 팩을 분리하십시오.
  - 사용하지 않거나, 수리하는 경우
  - 부속품을 교환하는 경우
  - 기기에서 벗어나는 경우
  - 그 밖의 위험이 예상되는 경우
7. 의도치 않은 작동을 방지하십시오.
  - 트리거에 손가락을 걸고 운반하지 마십시오.
  - 배터리팩을 꽂기 전에 트리거가 락(고정)으로 되어 있는지 확인하십시오.
8. 지정된 부속품이나 어태치먼트를 사용하십시오.
  - 취급설명서 및 당사 종합카탈로그에 기재된 부속품이나 어태치먼트 이외의 것은 사용하지 마십시오.
9. 배터리 팩의 액이 눈에 들어가면 즉시 깨끗한 물로 충분히 씻고 의사의 치료를 받으십시오.
  - 실명의 위험이 있습니다.
10. 사용시간이 지나치게 짧아진 배터리 팩은 사용하지 마십시오.
11. 사용이 끝난 배터리 팩은 일반 가정 쓰레기로 폐기하지 마십시오.
  - 버려진 배터리 팩이 쓰레기차 안에서 파괴 및 합선되어 발화·발연의 원인이 될 위험이 있습니다.
12. 배터리 팩을 전자레인지에 넣지 마십시오.
  - 갑자기 가열되거나 밀폐상태가 손상되어 발열, 파열, 발화의 원인이 됩니다.
13. 배터리 팩의 사용, 충전, 보관 시에 악취를 풍기거나 발열이 있거나 변색, 변형, 그 외 이상 징후를 느끼면 즉시 본체 또는 충전기에서 분리하고 사용하지 마십시오.
  - 그대로 사용하면 배터리 팩이 발열, 파열, 발화하는 원인이 됩니다.
14. 배터리가 누액 되거나 냄새가 나는 경우 즉시 화기에서 멀리하십시오.
  - 누액된 전해액으로 인화, 파열, 발화하는 원인이 됩니다.

# ⚠ 주의

- 1. 작업장은 항상 청결하게 유지하십시오.**
  - 흐트러진 장소나 작업대는 사고의 위험이 있습니다.
- 2. 어린이를 근처에 두지 마십시오.**
  - 작업자 이외에 본체나 충전기의 코드를 만지게 하지 마십시오.
  - 작업자 이외에는 작업장에 접근하게 하지 마십시오.
- 3. 사용하지 않는 경우, 보관에 유의하십시오.**
  - 어린이의 손이 닿지 않는 장소에 보관해 주시고, 건조하고 안전한 장소에 보관하십시오.
  - 본체나 배터리 팩이 온도가 45°C 이상으로 올라갈 가능성이 있는 장소(금속 상자나 여름의 차안 등)에 보관하지 마십시오.
- 4. 무리하게 사용하지 마십시오.**
  - 안전하고 능률 있는 작업을 위해 본 기기의 능력에 맞는 속도로 작업하십시오.
  - 모터가 멈추도록 무리한 사용은 하지 마십시오.
- 5. 작업에 맞는 제품을 사용하십시오.**
  - 지정된 용도 이외로 사용하지 마십시오.
- 6. 단정한 복장으로 작업하십시오.**
  - 헐렁한 옷이나 목걸이 등의 장신구는 착용하지 마십시오.
  - 고무장갑과 미끄럼 방지가 있는 신발의 사용을 권장합니다.
  - 긴 머리는 모자나 헤어 커버 등으로 덮어주십시오.
- 7. 본 기기는 주의 깊게 관리하십시오.**
  - 안전하고 능률적인 작업을 위해 항상 우수한 상태로 관리하십시오.
  - 부속품의 교환은 취급설명서를 따라주십시오.
  - 충전기의 코드는 정기적으로 점검하여 손상된 경우 A/S센터에 수리를 의뢰하십시오.
  - 연장 코드를 사용하는 경우는 정기적으로 점검하고 손상된 경우에는 교환하십시오.
  - 손잡이 부분은 항상 말려서 깨끗한 상태로 유지하고, 기름이나 그리스 등이 묻지 않도록 하십시오.
- 8. 충전기의 코드를 함부로 취급하지 마십시오.**
  - 코드를 쥐고 충전기를 옮기거나 코드를 당겨서 전원 콘센트에서 뽑지 마십시오.
  - 코드를 열, 기름, 뾰족한 모서리에 접근시키지 마십시오.
  - 코드가 밟히거나, 걸리거나, 무리한 힘을 받아 손상되지 않도록 충전하는 장소에 주의하십시오.
- 9. 무리한 자세로 작업을 하지 마십시오.**
  - 항상 발밑을 확인하며, 밸런스를 유지하십시오.

# ⚠ 주의

10. 실외 사용에 맞는 연장 코드를 사용하십시오.
  - 야외에서 충전하는 경우, 캡타이어 코드 또는 캡타이어 케이블의 연장 코드를 사용하십시오.
11. 방심하지 말고 주의하며 작업하십시오.
  - 기기를 사용하는 경우 취급방법, 작업방법, 주변상황 등 충분한 주의를 기울여, 신중히 작업하십시오.
  - 피곤한 경우는 사용하지 마십시오.
12. 손상된 부품이 없는지 점검하십시오.
  - 사용 전에 부품에 손상이 없는지 확실히 점검하고, 정상적으로 작동하는지, 기능을 발휘하는지 확인하십시오.
  - 가동 부분의 위치 조정 및 체결 상태, 부품의 파손, 장착 상태, 기타 운전제 영향을 미치는 모든 곳에 이상이 없는지 확인하십시오.
  - 전원 플러그나 코드가 손상된 충전기나 떨어뜨리거나 손상된 충전기는 사용하지 마십시오.
  - 파손된 부품의 교환이나 수리는, 취급설명서의 안내에 따라 주십시오. 취급설명서에 안내되지 않은 경우에는 A/S센터에 의뢰하십시오.
  - 트리거 조작으로 작동 및 정지 조작을 할 수 없는 제품은 사용하지 마십시오.
13. 배터리가 누액 되어 액체가 피부나 옷에 묻었을 경우 즉시 수돗물 등, 깨끗한 물로 씻어 내십시오.
  - 피부가 벗겨지거나 할 위험이 있습니다.
14. 배터리 팩은 출하 전에 약간의 충전을 해 두었으므로 본체의 작동 확인에 사용하십시오. 작동이 되지 않는 경우나, 장시간 사용의 경우에는 지정된 충전기로 충전하고서 사용하십시오.
15. 배터리 팩의 단자가 오염되면 마른 천으로 닦고, 단자를 깨끗하게 한 후 사용하십시오.
  - 본체와 접촉이 나빠져 전원이 꺼지거나 충전되지 않을 수 있습니다.
16. 배터리 팩에는 위험을 방지하기 위한 보호장치가 포함되어 있습니다. 보호장치에 손상을 줄 수 있는 정전기가 발생하는 곳에서 사용하지 마십시오.
  - 보호장치가 손상되어 배터리 팩이 발열, 파열 발화할 위험이 있습니다.
17. 기기의 수리는 A/S센터에 의뢰하십시오.
  - 서비스 기사 이외의 사람은 본체, 충전기, 배터리 팩을 분해하거나 수리·개조를 하면 안 됩니다.
  - 본체가 뜨거워지거나 이상을 감지하는 경우 점검·수리를 의뢰하십시오.
  - 이 제품은 해당 안전 규격에 적합하므로 개조를 금합니다.
  - 수리는 반드시 정식 A/S센터를 통해 문의하십시오. 수리의 지식이나 기술이 없는 분이 수리하면, 충분한 성능을 발휘하지 못하거나 사고나 부상의 위험이 있습니다.

# 충전식 세척기 사용의 경우

앞서 충전공구로서 공통의 위험·경고·주의사항을 언급하였는데, 충전식 세척기 사용 시에는 다음에 언급되는 경고·주의사항을 확실히 숙지하시고 지켜주십시오.

## ⚠ 경고

1. 빗속이나 벼락이 떨어질 우려가 있는 경우는 사용하지 마십시오.
  - 감전이나 사고의 위험이 있습니다.
2. 젖은 손으로 배터리 팩을 만지지 마십시오. 또, 충전기의 전원 플러그도 빼거나 꽂지 마십시오.
  - 감전의 위험이 있습니다.
3. 이 기기는 저장수 자동흡입과 수도꼭지에서 급수가 가능합니다. 수도물을 사용할 때는 이 기기에 적합한 호스릴, 급수호스 등을 준비하십시오.
4. 휘발유, 오일, 유기용제 등 가연성 액체나 농약, 유해액체, 기타 부적절한 액체의 사용을 금지합니다.
  - 사고 또는 고장의 원인이나 화재가 발생할 위험이 있습니다.
5. 물의 압력을 확인하기 위해 분사되는 물에 손을 대지 마십시오.
  - 분사하는 물에 부상의 위험이 있습니다.
6. 트리거를 끈이나 철사 등으로 고정하여 사용하지 마십시오.
  - 순간적으로 분사를 멈추지 못하여 부상의 위험이 있습니다.
7. 양손으로 본체를 단단히 잡고 안정된 자세로 사용하십시오.
  - 확실히 유지하고 있지 않으면 몸의 밸런스가 무너져 부상의 위험이 있습니다.
8. 노즐의 분사구를 사람이나 동물과 가까이 하지 마십시오.
  - 부상의 위험이 있습니다.
9. 노즐의 분사구를 망가뜨리거나 전기장치 등으로 향하게 하지 마십시오.
  - 분사되는 물로 고장이나 감전의 위험이 있습니다.
10. 비산물이 눈에 들어갈 수 있는 세척을 할 경우에는 안경 등 보호장구를 착용하십시오.
11. 대상물에 손상이 생길 우려가 있는 경우에는 눈에 띄지 않는 곳에서 사용하고, 노즐로부터의 거리(최소 30cm)를 두고 상태를 보면서 세척하는 등 신중하게 작업하십시오.
  - 너무 가까이 접근한 경우 손상이나 사고의 원인이 되는 경우가 있습니다.
12. 자동차 등의 휠 주위 등을 세척할 때에는 그리스 도포 부분이나 커버 부분 등에 직접 분사하지 마십시오.
  - 그리스 등이 흘러내리거나 손상이나 중대사고의 원인이 되는 경우가 있습니다.
13. 작업을 중단할 때나 부속품을 교환할 때는, 반드시 트리거를 락(고정)하고, 본체로부터 배터리 팩을 분리하십시오.
  - 실수로 트리거를 잡으면 부상의 위험이 있습니다.

# ⚠ 경고

14. 사용 중, 기계의 상태가 나쁘거나 이상음이 있을 경우 즉시 사용을 중지하고 A/S 센터에 점검, 수리를 의뢰하십시오.
  - 고장이나 부상이나 위험이 있습니다.
15. 사용 후에는 트리거를 당겨서 물을 빼 주십시오.
  - 본체 내에 물이 남아 있으면 파손, 고장의 원인이 됩니다.
16. 어린이가 사용하지 않도록 하십시오. 또한 보관 시에는 어린이의 손이 닿지 않는 곳에 보관하십시오.
  - 부상의 위험이 있습니다.
17. 배터리 팩은 발연, 발화, 파열의 우려가 있습니다. 다음과 같은 행동은 하지 마십시오.
  - 단자에 금속류를 접촉시키지 마십시오.
  - 못이나 동전등이 들어있는 봉투나 상자안에 넣지 마십시오.
  - 비나 물에 젖게 하지 마십시오.
18. 락카, 페인트, 벤진, 시너, 휘발유, 가연성 가스, 접착제 등이 있는 곳에서 사용이나 충전하지 마십시오.
  - 폭발이나 화재의 우려가 있습니다.
19. 화재의 위험이 있으므로 다음과 같은 조치를 하지 마십시오.
  - 골판지 등의 종이류, 방석 등의 천류, 이불, 카펫, 비닐 등의 위에서는 충전하지 마십시오.
  - 풍창이 있는 충전기는 충전 중에 풍창을 막지 마십시오. 또한 풍창에 금속류, 타기 쉬운 물건을 꽂지 마십시오.
  - 먼지가 많은 장소에서 충전하지 마십시오.
20. 충전기의 배터리 장착부에는 충전용 단자가 있습니다. 금속 조각, 물 등의 이물질을 가까이하지 마십시오.
21. 충전기는 충전 이외의 용도로 사용하지 마십시오.
22. 제조사가 지정한 충전기로만 충전하십시오. 지정 이외의 충전기를 사용하는 경우 화재의 위험이 있습니다.
23. 이 취급설명서에서 지정하지 않은 배터리 팩을 충전하지 마십시오. 특히 절대로 비충전식 배터리를 충전하지 마십시오.
24. 충전 중에는 통풍이 잘 되는 곳에 배터리를 놓아 주십시오.
25. 이 기기는 신체적, 감각적 또는 정신적 능력이 저하되거나 경험과 지식이 부족한 사람(어린이를 포함)이 보호자 및 안전관리자에 의해 기기 사용에 관한 감독 또는 지시를 받지 않으면 사용하지 않도록 하십시오. 어린이의 손에 닿지 않도록 주의하십시오.
26. 전원코드가 손상된 경우 A/S 센터에 점검, 수리를 의뢰하십시오.

## ⚠ 주의

1. 받아 둔 물을 사용할 때는 쓰레기, 모래 등이 섞여있는 물은 사용하지 마십시오.  
· 고장의 원인이 됩니다.
2. 본 제품을 잘못 떨어뜨리거나 부딪치지 마십시오. 고장의 원인이 됩니다.  
· 떨어뜨린 경우에는 기기에 이상이 없는지 확인 후 사용해 주십시오.
3. 동결에 주의해 주십시오.  
본체 내에 물이 남아있는 상태에서 얼어버릴 수 있는 장소에 방치하지 마십시오.  
· 본체의 파손 및 고장의 원인이 됩니다.
4. 분사 시에는 라벨 등에 직접 분사하지 마십시오.  
· 수압에 의해 라벨 등이 벗겨지는 원인이 되는 경우가 있습니다.
5. 자동차 세척은 노즐을 확산으로 하고 사용해 주십시오.  
· 수압에 의해 도장면을 손상시키거나 라디에이터 파손, 부착물이 벗겨지는 경우가 있습니다.
6. 사용 후, 점검·정비할 때 본 제품으로부터 떨어질 때는 반드시 트리거를 락(고정)하고, 배터리 팩을 본체에서 분리해 주십시오.  
· 갑작스러운 작동에 의해 부상과 파손의 원인이 됩니다.
7. 충전 중 이상 발열 등의 이상을 느꼈을 때는 즉시 전원 플러그를 뽑아 충전을 중지해 주십시오.  
· 그대로 충전을 하면 발열, 발화, 파열의 우려가 있습니다.

## 소음에 대해서

사용 시 주위에 폐를 끼치지 않도록 법률로 정하는 소음 규제치 이하로 사용해 주십시오.  
필요에 따라 방음벽을 설치해 주십시오.

본 취급설명서는 소중히 보관해 주십시오.

## 리튬이온 배터리의 회수에 협력해 주십시오.



Li-ion

왼쪽의 마크는 재활용이 가능한 리튬이온 배터리를 사용하고 있는 것을 나타냅니다.  
희소 자원의 재활용 활동과 환경보호를 위해 사용된 리튬이온 배터리를 회수하고 있으므로 불필요하게 된 리튬이온 배터리(배터리 팩)는 당사 서비스센터로 가져다주시길 부탁드립니다.

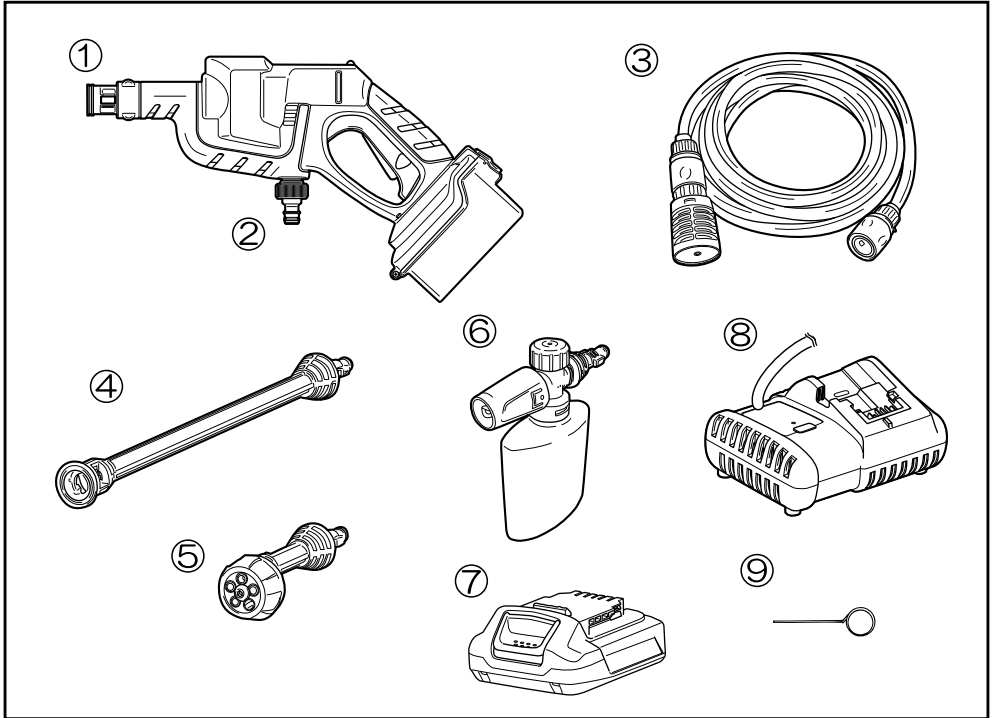
## ⚠ 주의

- 불필요하게 된 리튬이온 배터리(배터리 팩)를 그대로 방치하면 단자 부분의 단락에 의해 발열할 수 있기 때문에 단자 부분에 비닐 테이프 등을 붙여 단락을 방지해 주십시오.

# 구성품

## ●구성품

· 본 제품을 사용하기 전에 모든 부품을 갖추고 있는지 확인해 주십시오.

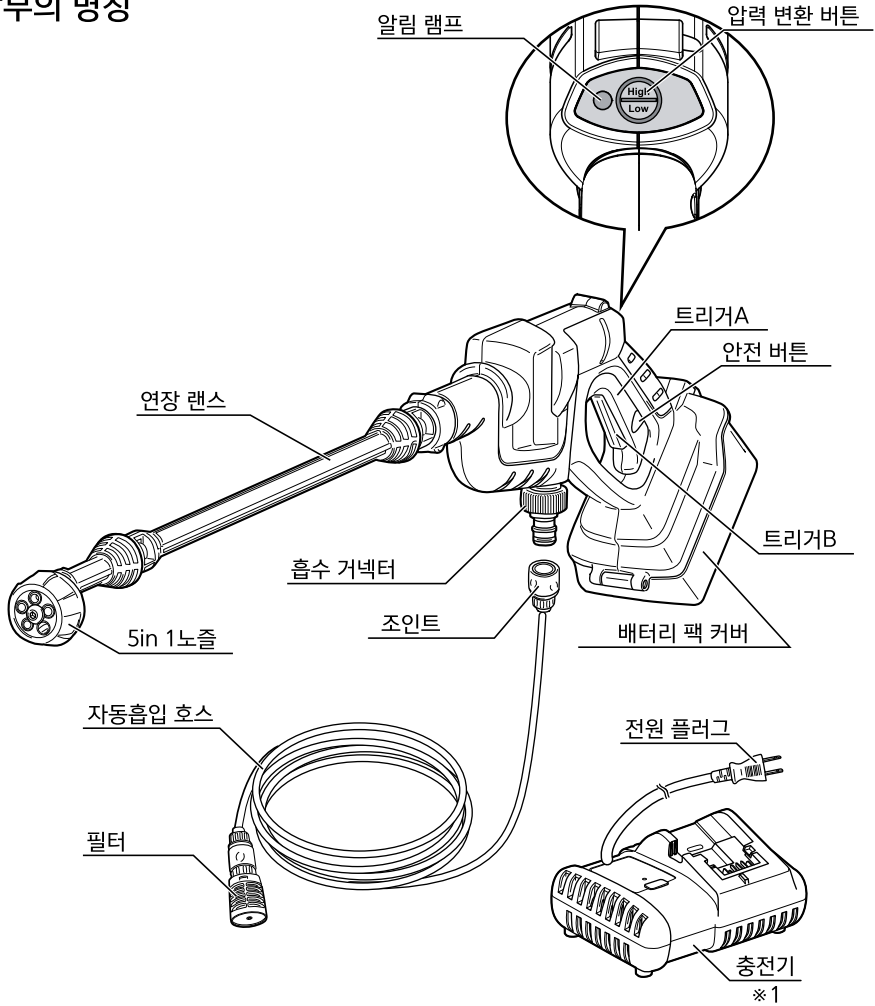


No.	명 칭	수량	No.	명 칭	수량
①	본체	1	⑥	거품 노즐	1
②	흡수 커넥터 (본체 체결)	1	⑦	배터리 팩 (B-1815LA)	1
③	자동흡입 호스 (5m)	1	⑧	충전기 (UBC-1802L)	1
④	연장 랜스	1	⑨	노즐 클리너 핀	1
⑤	5in1 노즐	1	—	취급설명서 (본서)	1

※BPW-1800(베어틀 사양)에는 ⑦배터리 팩, ⑧충전기는 동봉 되어있지 않습니다.

# 각부의 명칭 · 용도

## ●각부의 명칭



※1 BPW-1800(베어틀 사양)에는 배터리 팩, 충전기는 부속되어 있지 않습니다.

## ●용도

- 수도, 전원이 없는 장소에서 세척 시에
- 아웃도어 시의 더러움 제거
  - 자전거의 흙탕물 제거
  - 농기계의 흙탕물 제거
  - 베란다에서의 살수 등



# 배터리 팩 · 충전기에 대해서

## ⚠ 위험

1. 지정된 충전식 배터리 팩 이외는 사용하지 마십시오.
  - 개조된 배터리 팩(분해한 셀 등의 내장 부품을 교환한 배터리 팩을 포함)도 사용하지 마십시오. 제품 본체의 성능이나 안전성 등도 손상될 우려가 있으며, 부상 또는 고장, 발연, 발화 등의 원인이 됩니다.
2. 배터리 팩은 지정 이외의 충전기로 충전하지 마십시오.
  - 배터리의 누액, 발열, 파열의 우려가 있습니다.

## ⚠ 경고

1. 올바르게 충전해 주십시오.
  - 충전기는 정격 표시되어 있는 전원으로 사용해 주십시오. 직류전원이나 엔진 발전기에서는 사용하지 마십시오. 비정상적으로 발열하여 화재의 우려가 있습니다.
  - 주위의 온도가 0℃이하, 또는 주위의 온도가 40℃이상에서는 배터리 팩을 충전하지 마십시오. 파열이나 화재의 우려가 있습니다.
  - 배터리 팩은 환기가 잘 되는 장소에서 충전해 주십시오. 충전중, 배터리 팩이나 충전기를 천 등으로 덮지 말아 주십시오. 파열 또는 화재의 우려가 있습니다.
  - 사용하지 않는 경우는 전원 플러그를 뽑아주십시오. 감전이나 화재의 우려가 있습니다.
2. 락카, 페인트, 벤젠, 신나, 가솔린, 가연성 가스, 접착제 등이 있는 장소에서의 사용 또는 충전은 하지 마십시오.
  - 폭발 또는 화재의 우려가 있습니다.
3. 화재의 우려가 있기 때문에 다음과 같은 것은 하지 마십시오.
  - 골판지 등의 종이류, 방석 등의 천류, 카펫, 비닐 등의 위에서는 충전하지 마십시오.
  - 통풍창이 있는 충전기는 충전중에 통풍창을 막지 마십시오. 또한 통풍창에 금속류, 타기 쉬운 물건을 꽂지 마십시오.
  - 먼 먼지 등 먼지가 많은 장소에서 충전하지 마십시오.

## ⚠ 주의


1. 충전기의 코드를 난폭하게 취급하지 마십시오.
  - 코드를 잡고 충전기를 옮기거나 코드를 잡아당겨 전원 콘센트에서 빠지 마십시오.
  - 코드를 열, 기름, 모서리가 뾰족한 곳에서 가까이 두지 마십시오.
  - 코드가 밟히거나 걸리거나 무리한 힘을 받아 손상되지 않도록 충전하는 장소에 주의해 주십시오. 감전 또는 합선되어 발화할 우려가 있습니다.
2. 실외 사용에 맞는 연장 코드를 사용하십시오.
  - 실외에서 충전하는 경우 캡타이어 코드 또는 캡타이어 케이블의 연장 코드를 사용해 주십시오.

# 배터리 팩 · 충전기에 대해서

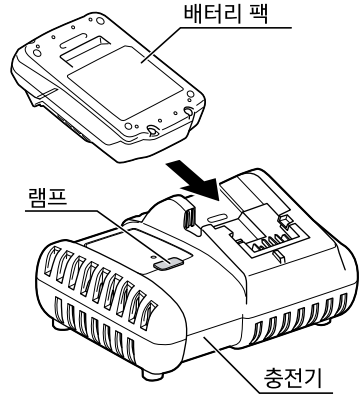
## ● 충전방법


- 충전 중에는 충전기 본체에 약간의 열이 나지만 성능에는 영향이 없습니다.  
충전상태는 충전기의 램프로 표시하고 있습니다. (표 1 참조)

1. 충전기의 전원 플러그를 전원 콘센트에 꽂습니다.
2. 배터리 팩을 충전기에 꽂습니다.

 배터리 팩을 안쪽까지 확실히 꽂아 주십시오. 충전되지 않는 경우가 있습니다.







3. 충전이 완료되면 배터리 팩을 슬라이드 하여 충전기에서 빼주십시오.
4. 충전기의 전원 플러그를 전원 콘센트에서 빼주십시오.



 · 충전 중 TV·라디오 등에 잡음이 들어갈 수 있습니다. 이 경우 충전기를 TV, 라디오에서 떼어 놓거나 다른 콘센트를 사용해 주십시오.  
· 리튬이온 배터리는 배터리 팩의 온도가 0℃~40℃ 사이에서 충전할 수 있지만, 배터리 팩의 온도가 10℃이하의 경우는 충전 완료까지 시간이 길어집니다.  
· 충전 완료 후에는 반드시 충전기에서 배터리 팩을 분리해 주십시오.

충전기(UBC-1802L) 램프 표시

표 1

표시 모드	램프 표시		표시 내용
충전전	녹색	점 멸 	충전기를 콘센트에 꽂은 상태
충전중	적색	점 등 	충전 하고 있는 상태
보호 충전중	적색	점 멸 	배터리 보호를 위한 초기 충전 상태*
충전완료	녹색	점 등 	충전이 완료된 상태
온도대기	녹색	단점멸 	배터리 팩의 온도가 충전에 적합한 온도가 아닌 상태. · 충전에 적합한 온도가 되면 자동적으로 충전을 시작합니다.
충전불가	녹·적	단점멸 (교차) 	충전 되지 않는 상태 · 배터리 수명 또는 배터리 팩의 고장일 수 있습니다.

\* 구입후 첫 사용시, 장기보관 후의 배터리 팩은 “보호 충전중”인 경우가 있습니다.  
보호 충전이 완료되면 자동으로 “충전중”으로 전환됩니다.

# 배터리 팩 · 충전기에 대해서

## ●배터리 팩·충전기에 대해서

- 본 제품에 사용 가능한 배터리 팩 및 충전기로 충전할 경우 충전시간은 표2와 같습니다. 가지고 계신 배터리 팩, 충전기를 사용하는 경우, 또는 구입하실 때는 표2를 확인해 주십시오.

표 2

충전기		배터리 팩 (18V)	리튬이온 배터리		
			B-1815LA 1,500mAh	B-1850LA 5,000mAh	B-1860LA 6,000mAh
충전시간 <sup>*1</sup>	UBC-1802L <sup>*2</sup>		25 분	84 분	91 분
	BC-1800L	80% 충전 <sup>*3</sup> (실용 충전)	18 분	25 분	31 분
		완전 충전	24 분	37 분	47 분

※1 충전시간은 주위의 온도 및 배터리 팩의 상태에 따라 변동됩니다.

※2 충전기 UBC-1802L은 완전 충전시의 시간입니다.

※3 80%충전(실용충전)은 완전 충전의 80% 충전상태입니다.

부속품 이외의 배터리 팩, 충전기를 사용하는 경우 각 상품의 설명서 등을 확인해 주십시오.

## ●배터리 팩의 보관에 대해서

### ⚠ 주의

- 배터리 잔량이 적은 상태로 방치하지 마십시오. (알림 램프가 점등하는 경우 충전해 주십시오.)
- 본체의 알림 램프가 점멸하는 경우 충전 후 보관해 주십시오.
- 완전 충전 상태의 배터리 팩을 다시 충전하지 마십시오.
- 장기간(6개월 이상) 사용하지 않을 경우는 완전 충전 후 보관해 주십시오.
- 배터리 팩을 장기간 보관할 때는 반드시 본체 또는 충전기에서 분리하여 보관해 주십시오.

## ●배터리 수명에 대해서

- 올바르게 충전해도 사용시간이 현저히 줄어들면 배터리 수명이 다 된 것으로 생각하시고 새로운 배터리 팩을 구입해 주십시오.

# 사용전 준비

## ⚠ 경고

- 만일의 사고를 방지하기 위해 트리거가 락(고정) 되어 있는지, 배터리 팩이 장착되어 있지 않은 것을 확인해 주십시오.

본 제품은 부속 자동흡입 호스를 사용하여 탱크나 양동이 등에 담은 물을 사용할 수 있습니다. 수도꼭지가 근처에 없는 경우에도 사용할 수 있습니다.

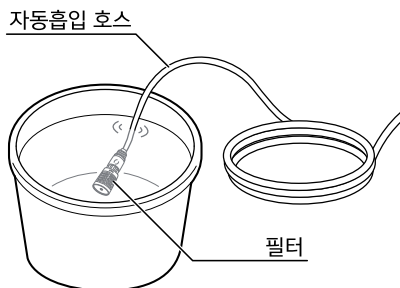
## 담은 물을 사용할 경우

### 1. 노즐을 장착

- 용도에 맞게 노즐을 장착해 주십시오.  
19페이지 「●노즐 장착」 참조

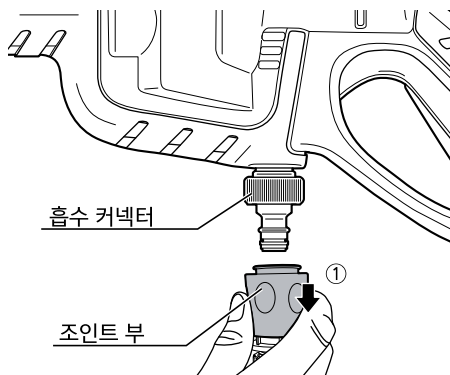
### 2. 담은 물을 준비합니다.

- 큰 양동이 등에 물을 준비합니다.  
준비한 물에 자동흡입 호스의 필터를 넣습니다.




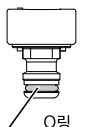
### 3. 자동흡입 호스 장착

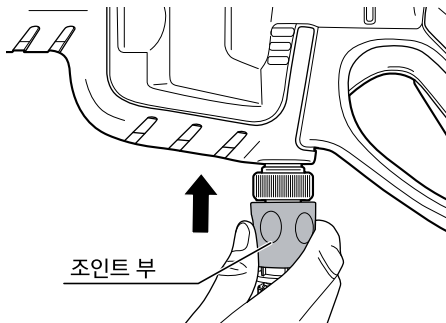
- 자동흡입 호스의 조인트 부를 화살표① 방향으로 당겨 본체의 흡수 커넥터에 꽂습니다.



# 사용전 준비

조인트 부를 풀어주고 되돌아올 때까지 확실하게  
꽂아 주십시오.

	<p>장착이 잘되지 않을 경우 에는 흡수 커넥터의 O링부 에 그리스 또는 기름을 소 량 도포하여 주십시오.</p>	
---	---	---



## 4. 배터리 팩을 장착

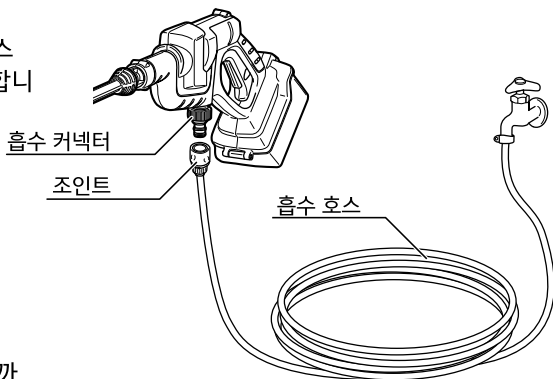
·20페이지 「●배터리 팩 장착 및 분리」 참조

본 제품은 담아둔 물로 자동흡입 이외에 수도꼭지를 통한 급수가 가능합니다.  
수도꼭지에서 급수하는 경우에는 다음을 확인해 주십시오.


## 수돗물을 사용하는 경우

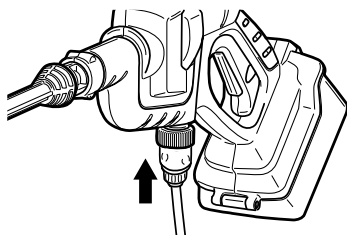
### ●수도꼭지에 연결하는 경우

시판되는 흡수 호스(조인트 포함)와 호스  
밴드를 사용해서 수도꼭지에 직접 연결합니  
다.



· 본체 흡수 커넥터에 호스 조인트 안쪽까  
지 꽂습니다.

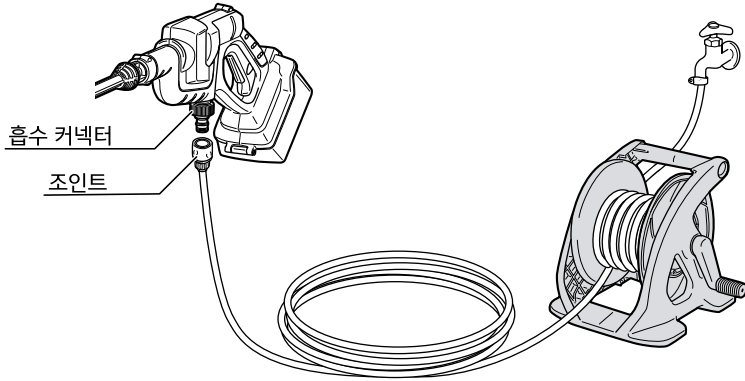
	<p>호스를 당겨서 빠지지 않는지 확인해 주십시오.</p>
---	--------------------------------------




# 사용전 준비

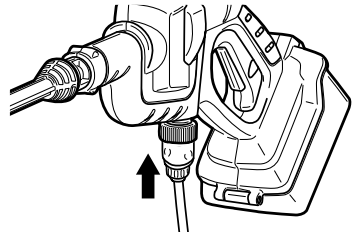
## ●호스릴에 연결하는 경우

가지고 계신 가정용 호스릴을 사용하여 연결합니다.



- 본체 흡수 커넥터에 호스 조인트를 안쪽까지 꽂습니다.

 호스를 당겨서 빠지지 않는지 확인해 주십시오.



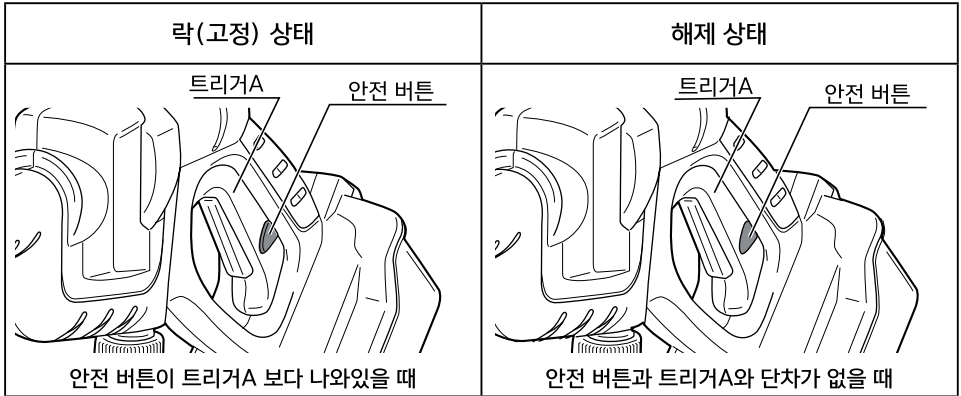
# 조작 방법

## ●안전 버튼에 대해서

- 트리거 A에 있는 안전 버튼은 갑작스러운 작동을 피하기 위한 것입니다.  
락 상태에서는 트리거를 당길 수 없습니다.

### (트리거 락(고정)/해제)

- 핸들 앞면(아래 그림)에서 안전 버튼을 누르면 락이 해제되고 뒤쪽에서 안전 버튼을 누르면 락(고정)됩니다.



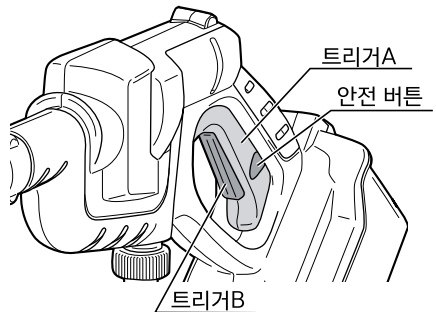
## ●트리거 사용방법

### ⚠ 경고

- 트리거를 조작할 때는 트리거의 중앙 위치에서 조작해 주십시오. 트리거의 끝에서 조작하면 손가락이 끼어서 다치는 원인이 됩니다.
- 사용하지 않을 때는 안전 버튼을 락 위치로 해주십시오.

- 트리거A, 트리거B를 동시에 당기면 전원이 들어 오고 물이 분사됩니다. 놓으면 전원이 꺼지고 분사가 정지됩니다.

⚠ 트리거A, B는 동시에 당겨주십시오. 따로따로 당기면 고장의 원인이 됩니다.



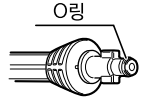
# 조작 방법

## ●노즐 장착

본 제품은 5in1 노즐을 직접 본체 또는 연장 랜스를 연결해 본체에 장착할 수 있습니다. 작업에 맞게 장착해 주십시오.

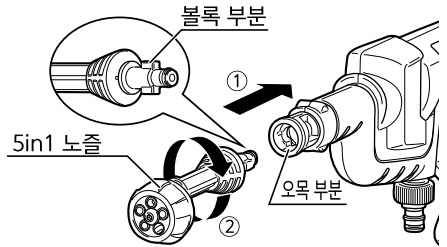


- 장착 전에 본체 오목 부분, 5in1 노즐이나 연장 랜스의 볼록한 부분에 쓰레기나 진흙이 묻어 있으면 제거해 주십시오. 노즐이 막히는 원인이 됩니다.
- 장착이 잘되지 않을 경우 5in1 노즐 및 연장 랜스의 O링부에 시판 중인 그리스 또는 기름을 소량 도포하여 주십시오.



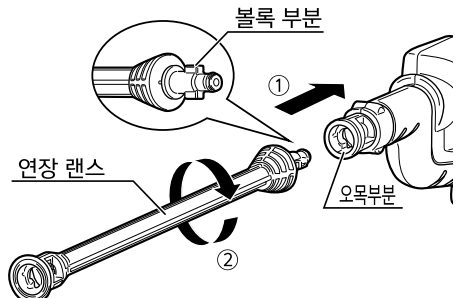
### (5in1 노즐 장착)

- 5in1 노즐 볼록 부분을 본체의 오목 부분에 끼워 강하게 누르면서 화살표 방향으로 돌려서 장착합니다.
- 장착 후에는 5in1 노즐을 잡아당겨서 빠지지 않는지 확인해 주십시오.

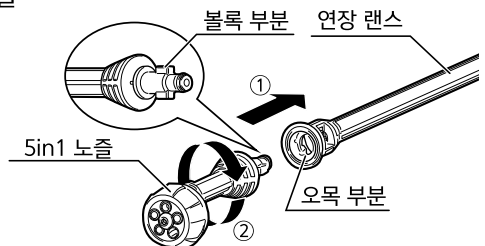


### (연장 랜스 + 5in1 노즐 장착)

1. 연장 랜스의 볼록한 부분을 본체의 오목 부분에 끼워서 강하게 누르면서 화살표 방향으로 돌려 장착합니다.
- 장착 후에는 연장 랜스를 당겨서 빠지지 않는지 확인해 주십시오.



2. 연장 랜스의 장착과 마찬가지로 5in1 노즐을 연장 랜스에 장착합니다.



# 조작 방법

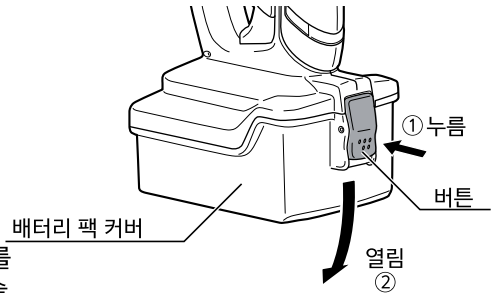
## ●배터리 팩 장착 및 분리

### ⚠ 주의

- 젖은 손으로 배터리 팩을 만지지 마십시오. 감전의 우려가 있습니다.
- 배터리 팩 커버를 반드시 닫은 상태로 사용해 주십시오. 먼지나 물 등이 들어가 본체 및 배터리 팩이 고장 날 우려가 있습니다.

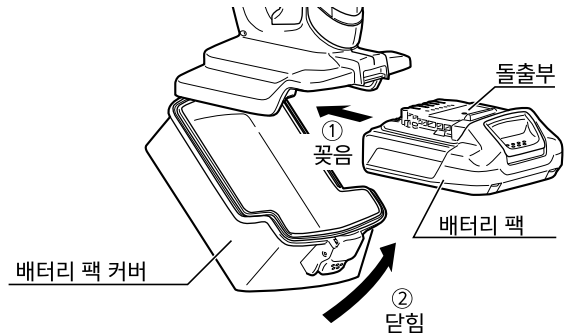
#### (장착)

1. 버튼을 누르고 배터리 팩 커버를 엽니다.



2. 본체의 핸들 내부 홈에 배터리 팩의 돌출부를 맞추고 화살표 방향으로 똑바로 안쪽까지 슬라이드시켜 확실히 꽂아 주십시오.

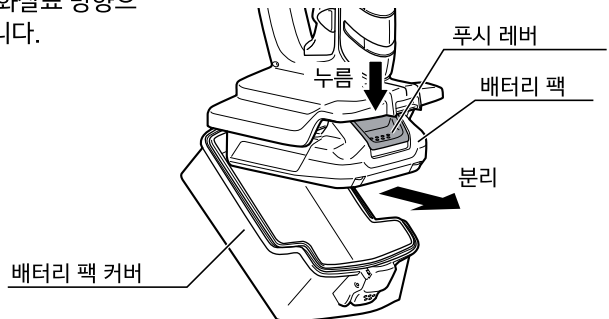
3. 배터리 팩 커버를 닫아 주십시오.



#### (분리)

1. 배터리 팩 커버를 엽니다.
2. 푸시 레버를 누르고 배터리 팩을 화살표 방향으로 똑바로 슬라이드 하여 분리합니다.

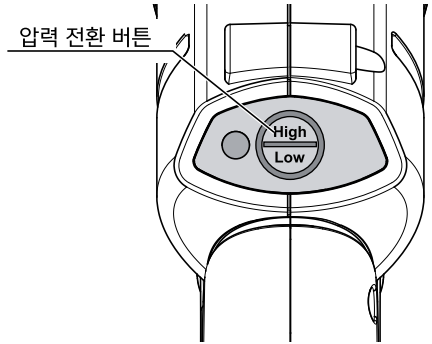
3. 배터리 팩 커버를 닫아 주십시오.



# 조작 방법

## ● 토출 압력 변환

- 토출 압력을 「High」 「Low」 2단계로 변환 가능합니다.
- 전원이 들어가면 「High」로 작동을 시작하고, 압력 전환 버튼을 누를 때마다 「Low」→「High」→「Low」...순으로 전환됩니다.
- 용도에 따라서 토출 압력을 전환시켜 주십시오.



토출 압력 전환은 본체가 작동하고 있을 때만 할 수 있습니다.

## ● 5in1 노즐에 대해서

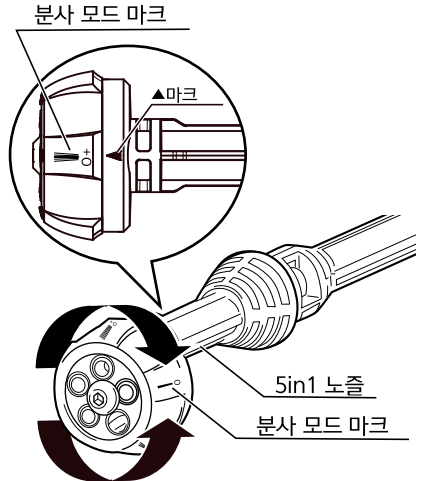
### ⚠ 경고

- 노즐의 선단을 들여다보지 마십시오. 갑작스러운 분사로 부상을 입을 우려가 있습니다.

- 5in1 노즐의 선단을 돌리면 4종류의 확산 각도와 샤워를 선택할 수 있습니다. 작업에 맞게 선택할 수 있습니다.
- 사용하는 분사 모드 마크를 노즐의 ▲마크에 맞추십시오.



물이 분사되고 있을 때는 분사 모드를 전환하지 마십시오. 고장의 원인이 됩니다.



# 조작 방법

## ●거품 노즐 장착

### ⚠ 경고

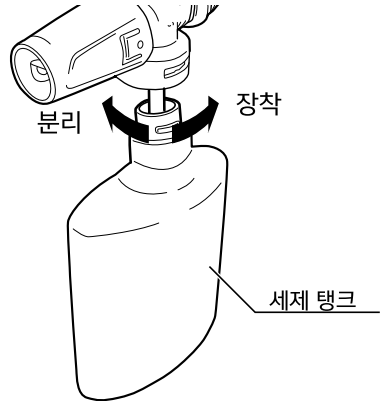
· 산성, 알칼리성 세제는 사용하지 마십시오. 세제는 중성 세제만 사용해 주십시오. 산성, 알칼리성 세제제 또는 화학약품을 사용하면 기계의 안전성에 악영향을 줄 수 있습니다.

1. 세제 탱크에 중성 세제를 넣습니다.

세제 탱크 장착, 분리 시는 오른쪽 그림 화살표 방향으로 세제 탱크를 돌리십시오.



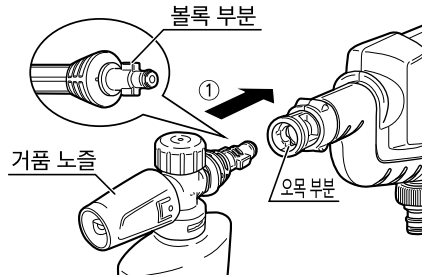
희석 등 취급에 대한 내용은 사용하시는 중성세제 취급설명을 읽어 주십시오.



2. 거품 노즐의 볼록한 부분을 본체의 오목부에 맞추어 끼웁니다.



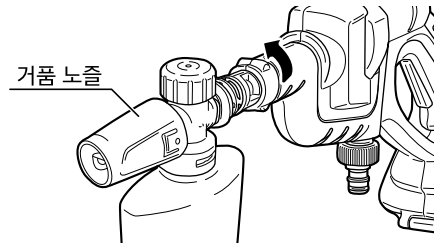
장착 전에 본체 오목 부분과 거품 노즐 볼록 부분에 쓰레기나 진흙이 묻어 있으면 제거해 주십시오.



3. 거품 노즐은 반드시 본체 안쪽까지 끼운 상태에서 본체를 화살표 방향으로 멈출 때까지 돌려주십시오.



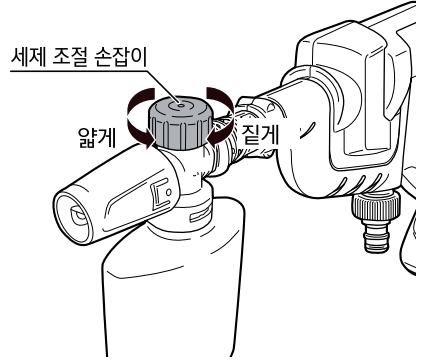
· 거품 노즐을 잡아당겨서 빠지지 않는지 확인해 주십시오.  
· 거품 노즐은 오른쪽 그림의 위치에서 사용해 주십시오.



# 조작 방법

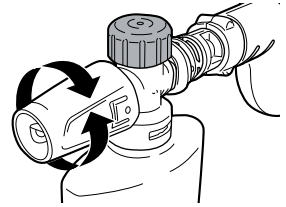
## (세제의 토출량 조정)

- 세제 조정 손잡이를 돌리면 세제의 희석률을 조정할 수 있습니다.

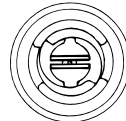


## (확산 방향 전환)

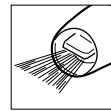
- 노즐의 선단을 회전함으로써 확산 방향을 바꿀 수 있습니다.



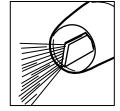
거품 노즐을 본체에 연결된 상태에서  
노즐의 선단을 들여다보지 마십시오.  
부상을 입을 우려가 있습니다.



확산(가로)



확산(세로)



# 사용 방법

## ⚠ 경고

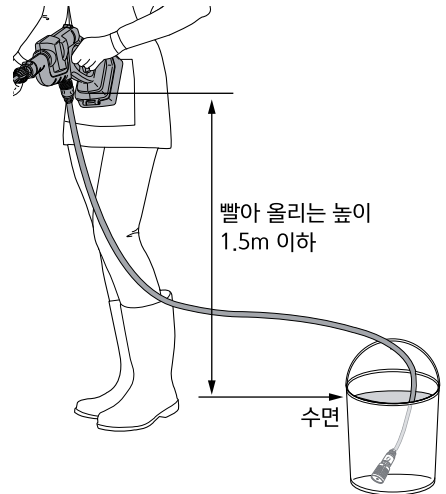
- 노즐 분사구를 사람이나 동물에 가까이하지 마십시오. 부상의 원인이 됩니다.
- 노즐 분사구를 망가뜨리기 쉬운 물건이나 전류가 통하는 전기장치 등에 향하지 않도록 하십시오. 분사되는 물로 고장이나 감전의 원인이 됩니다.
- 대상물에 손상이 발생할 경우는 눈에 띄지 않는 곳에서 시험한 후 사용해 주십시오. 노즐로부터의 거리(30cm 이상)를 두고 상태를 보면서 세척하는 등 신중하게 작업해 주십시오. 너무 가까이 근접하면 손상 및 사고의 원인이 될 수 있습니다.
- 배터리 팩을 본체에 장착하기 전에 안전버튼이 락 위치에 있고, 트리거가 고정되어 있는지 확인해 주십시오. 갑작스러운 분사에 의한 부상의 원인이 됩니다.
- 양손으로 본체를 단단히 잡고 안정된 자세로 사용해 주십시오. 확실히 유지하지 않으면 부상의 원인이 됩니다.
- 트리거를 끈이나 철사 등으로 고정해서 사용하지 마십시오. 만일의 경우에 분사를 정지할 수 없기 때문에 부상의 원인이 됩니다.
- 자동차 등의 바퀴 등을 세척할 때는 그리스 도포 부분이나 커버 부분 등에 직접 분사하지 마십시오. 그리스 등이 흘러내리거나 손상, 중대사고의 원인이 될 수 있습니다.

## ⚠ 주의

- 담아둔 물을 자동 흡입으로 사용할 때는 쓰레기, 모래 등이 섞인 물은 사용하지 마십시오. 고장의 원인이 됩니다.

### ● 흡수 높이에 대해서

- 빨아올리는 높이는 1.5m입니다.  
본체의 흡수구와 수면의 높이 차이가 1.5m 이하로 사용해 주십시오.



# 사용 방법

## 사용에 있어서

### ① 자동흡입 호스 필터가 물에 잠겨 있는지 확인합니다.



담아둔 물을 사용하는 경우 본체의 흡입구와 수면의 높이 차이(흡입 높이)가 1.5m 이상이 되면 자동흡입할 수 없습니다.

수돗물의 경우는 수도꼭지를 완전히 틀어 놓습니다.



수도꼭지를 완전히 틀어 놓고 사용해 주십시오.  
물량이 적으면 본 제품의 능력을 충분히 발휘할 수 없습니다.

### ② 배터리 팩을 본체에 장착합니다.

▪ 트리거가 락(고정)되어 있는지 확인하고 배터리 팩을 장착해 주십시오.

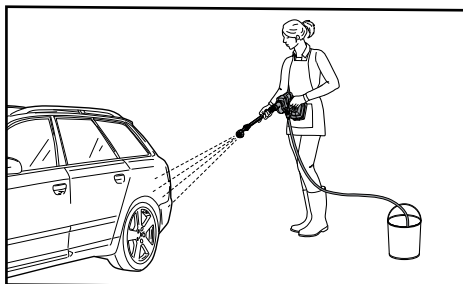
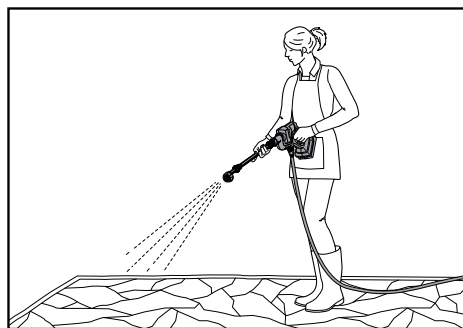
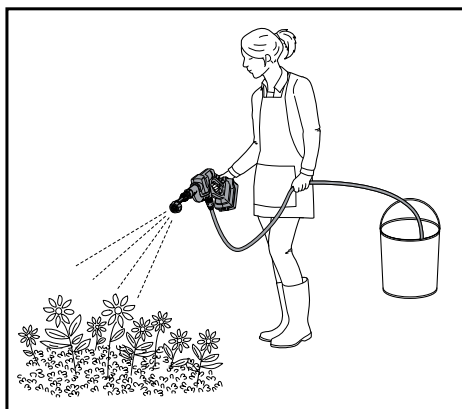
### ③ 트리거의 락(고정)을 해제합니다.

▪ 안전 버튼을 누르고 트리거 락을 해제합니다.  
락이 되어 있으면 트리거가 당겨지지 않습니다.

### ④ 트리거(A, B)를 당겨 노즐 선단에서 물을 분사

▪ 트리거를 당기면 전원이 들어와 노즐 선단에서 물이 분사됩니다.  
세척 작업을 해주십시오.

### (작업 예)



# 사용 방법

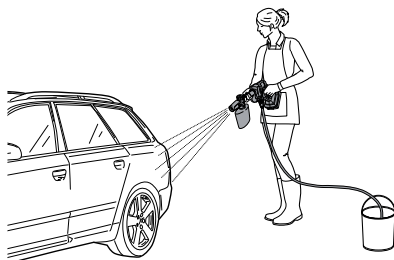
## 거품 노즐을 사용하는 경우

1. 본체에 거품 노즐을 장착해 주십시오. (22페이지 참조)
2. 거품 노즐을 세척 대상으로 향해 본체 레버를 당기면 세제가 물과 섞여 거품 형태로 분사됩니다.



토출 압력을 「High」로 해도 압력은 높아지지 않습니다.

3. 스펀지 또는 브러시를 사용하여 오염을 제거합니다.
4. 연장 랜스, 5in1 노즐에 장착하여 세제를 충분히 씻어내 주십시오.



## 세척이 끝나면

### ⚠ 경고

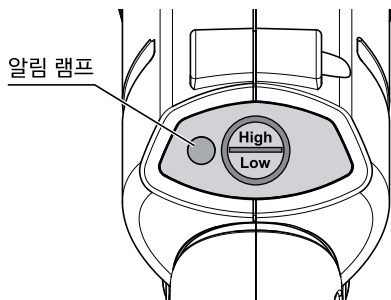
- 만일의 사고를 방지하기 위해 배터리 팩, 노즐을 분리할 때는 트리거를 락(고정)으로 하고 실시해 주십시오.

- ① 수도꼭지를 잠금(자동흡입 시에는 제외)
- ② 담아둔 물에서 자동흡입 호스를 꺼냄 또는 수도꼭지에서 흡수 호스를 분리
- ③ 자동흡입 호스 또는 흡수 호스를 분리
  - 본체에서 호스를 분리합니다.
- ④ 트리거를 당겨 본체 안의 물을 빼냄
  - 본체 안의 물이 빠질 때까지 트리거를 당겨 주십시오.
- ⑤ 트리거를 락(고정)하고 배터리 팩을 분리
  - 안전 버튼을 누르고 트리거를 락(고정) 한 후에 배터리 팩을 분리합니다.
- ⑥ 5in1 노즐 연장 랜스를 분리
  - 본체에서 5in1 노즐, 연장 랜스를 분리합니다.

# 사용 방법

## ●본체가 작동되지 않을 때에는(보호회로 작동/배터리 부족)

- 본 제품은 본체의 보호 및 배터리 수명을 유지하기 위해 보호 회로를 탑재하고 있어, 보호회로가 작동할 때는 작동하지 않습니다. 또한 배터리가 모두 소진되었을 경우도 작동하지 않습니다. 본체가 작동하지 않을 때는 트리거를 당기고 「알림 램프」의 점등 상태를 확인한 후 아래 표를 참조하여 원인을 제거해 주십시오.



본체가 작동되지 않음					
증상	트리거를 당겨도 작동되지 않음				
알림 램프	점등 안됨	점멸 → 소등			
원인	배터리 팩이 확실하게 장착되어 있지 않음	배터리 부족 ※	노즐에 이물질이 묻어 있음	배터리 팩의 온도가 높음	트리거를 놓은 후 곧바로 트리거를 당겼을 때
조치	배터리 팩을 확실하게 장착해 주십시오.	충전해 주십시오.	배터리 팩을 분리 후 이물질을 제거해 주십시오.	배터리 팩을 식혀 주십시오.	트리거를 놓은 후 5초 정도 경과한 후에 다시 트리거를 당겨 주십시오.
조치 후에도 이상이 있는 경우 즉시 사용을 중지하고 구입하신 판매점에 문의해 주십시오.					

※ 배터리가 점점 부족해지면 알림 램프가 점등되고(이때는 본체는 작동하고 있음), 배터리 부족으로 본체가 멈추고 점멸·소등됩니다.

# 보수와 점검

## ⚠ 경고

- 보수, 점검, 부품 교환 등의 손질 전에는 반드시 트리거를 락(고정)하고 본체에서 배터리 팩을 분리해 주십시오. 갑작스러운 작동에 의한 부상의 원인이 됩니다.

### ●각부의 장착 나사의 점검

- 나사 등 풀림이 없는지 확인해 주십시오.  
만약, 풀림이 있는 경우에는 확실하게 조여 주십시오.

### ●사용 후 관리

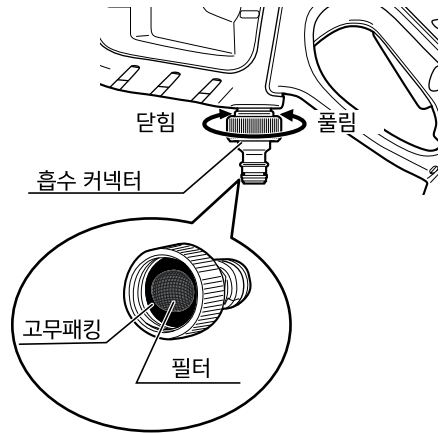
- 기름때 등을 닦아내고 사용하기 쉬운 상태로 해주십시오. 마른 천이나 비눗물을 묻힌 천으로 닦아 주십시오.
- 가솔린, 신나, 석유류로의 청소는 본체를 상하게 합니다. 또한, 본체는 절대로 물 세척을 하지 마십시오.

### ●필터 청소에 대해서

#### (흡수 커넥터)

1. 흡수 커넥터를 풀고 분리합니다.
2. 흡수 커넥터의 안쪽에 있는 필터의 막힘이나 쓰레기를 흐르는 물에 씻어 제거합니다.
3. 흡수 커넥터를 본체에 장착합니다.

흡수 커넥터는 흡수 커넥터 접속구와 정확하게 평행이 되도록 위치를 조정하여 조금씩 조여 주십시오. (빠져나간 상태에서 조이면 나사가 정확히 맞물리지 않아 누수의 원인이 됩니다.)

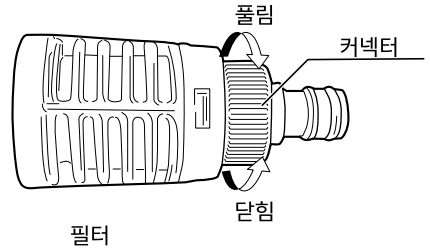
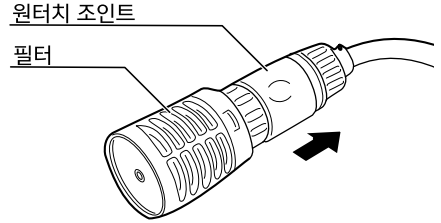


흡수 커넥터를 장착하기 전에 흡수 커넥터 안에 고무패킹이 있는 것을 확인해 주십시오. 고무패킹이 없으면 장착해도 누수됩니다.

# 보수와 점검

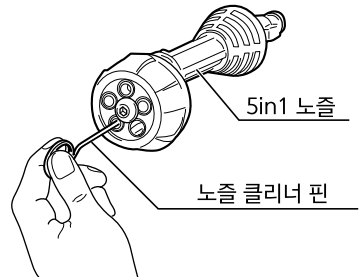
## (자동흡입 호스의 필터)


1. 자동흡입 호스의 원터치 조인트 가동 부분을 화살표 방향으로 당겨 필터를 제거합니다.
2. 필터의 막힘이나 쓰레기를 흐르는 물에 씻어 제거합니다.  
필터의 커넥터를 분리하고 안쪽도 세척해 주십시오. 세척 후에는 커넥터를 장착하여 주십시오.
3. 필터를 원터치 조인트로 장착합니다.



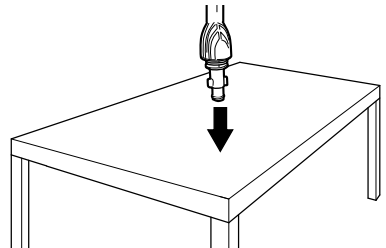
## ●5in1 노즐 청소에 대해서

- 부속 노즐 클리너 핀으로 정기적으로 노즐 구멍을 청소해 주십시오.
- 노즐 클리너 핀으로 노즐 구멍을 청소한 후 노즐 장착면을 아래로 2~3회 가볍게 책상 등에 두드려 내부의 이물질을 배출해 주십시오. 노즐 구멍이 막혀있으면 물의 압력이 약해집니다.





노즐이 막혀 있는지 여부는 반드시 노즐을 본체에서 분리한 상태에서 노즐 구멍을 들여다보고 구멍이 막히지 않았는지 확인해 주십시오. 노즐 구멍 청소는 반드시 본체에서 분리하여 청소해 주십시오.



# 보수와 점검

## ●작업 후의 보관

- 고온이 되지 않는 건조한 장소에 보관해 주십시오. 어린이의 손이 닿는 범위 및 낙하의 우려가 있는 곳은 피해 주십시오.
- 배터리 팩을 장기간 보관하는 경우는 다음 사항에 주의해 주십시오.
  - a . 리튬이온 배터리는 완전 충전하여 보관할 것.
  - b . 6개월에 한 번은 충전할 것.
  - c . 고온은 피할 것. 특히 45℃ 이상의 장소에서 장기 보관하지 말 것.
  - d . -20℃ 이하에서 보관하지 말 것.
  - e . 열원의 근처나 직사광선이 닿는 닿는 곳에 보관하지 말 것.
  - f . 결로 되는 온도 변화가 큰 장소에 보관하지 말 것.
  - g . 습도가 높은 장소에 보관하지 말 것.
  - h . 물을 묻히지 말 것.
  - i . 낮은 습도의 건조한 장소에서 보관하지 말 것.
  - j . 운반·이동시에 낙하, 큰 진동을 주지 말 것.
  - k . 합선을 방지하기 위해 금속물에 접촉시키지 말 것.
  - l . 반드시 본체 또는 충전기에서 분리하여 보관할 것.

## ●수리에 대해서

- 본 제품은 엄격한 관리하에서 제조되고 있습니다. 만약 정상적으로 작동하지 않을 경우에는 구입하신 판매점에 문의해 주십시오. 기타 부품 구입 또는 취급상 문의사항, 질문 등은 언제든지 문의해 주십시오.

# 고장이 의심되면

고장이 의심되면 다음 체크 리스트에 따라 점검해 주십시오.

	증 상	원 인	조 치	
본 체	작동되지 않음	배터리 팩이 본체에 장착되어 있지 않음	배터리 팩을 본체에 장착해 주십시오.	
		배터리 충전 잔량이 없음	배터리 팩을 충전해 주십시오.	
		보호 회로가 작동하고 있음	트리거를 당겼을 때 「알림 램프」가 점등되는 경우 27페이지를 참조하여 원인을 제거해 주십시오.	
	물이 나오지 않음	자동흡입 호스 필터가 물에 잠겨 있지 않음 (흡수하면 양동이의 물이 낮아지므로 사용 전에 필터가 물에 잠겨 있어도 사용 중에 수위가 낮아져 필터가 물에 잠기지 않은 상태가 될 수 있습니다.)		필터를 완전히 물에 담가 주십시오.
		수도꼭지가 잠겨 있음		수도꼭지를 완전히 틀어 주십시오. 충분한 물양을 확보할 수 있는 수도꼭지를 사용해 주십시오.
		자동흡입 호스, 흡수 호스가 구부러져서 본체에 물이 공급되지 않음		호스가 구부러지지 않도록 똑바로 설치하십시오.
		자동흡입 호스의 필터, 흡수 커넥터가 막혀 있음		필터, 흡수 커넥터를 청소해 주십시오. P28~29 『●필터 청소에 대해서』 참조 또한 담아둔 물이 더러운 경우 미리 걸러서 쓰레기를 제거한 후 사용해 주십시오.
		물이 새고 있음		누수 위치를 확인하여 조치해 주십시오.
		노즐 구멍이 막혀 있음		노즐 구멍을 청소해 주십시오. P29 『●5in1 노즐 청소에 대해서』 참조
	수압이 강하지 않음	본체 안, 호스 안에 공기가 차있음.		노즐을 장착하지 않은 상태에서 트리거를 당기고 본체에서 나오는 물에 거품이 없어질 때까지 작동시켜 주십시오.
		노즐 구멍이 막혀 있음		노즐 구멍을 청소해 주십시오. P29 『●5in1 노즐 청소에 대해서』 참조
		자동흡입 호스 필터, 흡수 커넥터가 막혀 있음		필터, 흡수 커넥터를 청소해 주십시오. P28~29 『●필터 청소에 대해서』 참조
충분한 물양이 공급되고 있지 않음			수도꼭지를 완전히 틀어 주십시오. 충분한 물양을 확보할 수 있는 수도꼭지를 사용해 주십시오.	

# 고장이 의심되면

	증 상	원 인	조 치
본 체	흡수 커넥터와 본체 접촉부에서 누수가 있음	흡수 커넥터가 파손 또는 나사산이 손상됨	흡수 커넥터를 교환해 주십시오.
		흡수 커넥터 안에 패킹이 없음	패킹을 장착해 주십시오.
		흡수 커넥터가 조여지지 않으며, 비스듬히 조여져 있음	P28~29 『●필터 청소에 대해서 (흡수 커넥터)』의 설명에 따라 올바르게 흡수 커넥터를 조여주십시오.
	본체 내부에서 물이 샘	펌프의 소손, 동결	사용을 중지하고 판매점에 문의해 주십시오.
	트리거가 당겨지지 않음	안전 버튼이 락(고정) 위치에 있음	안전 버튼을 해제해 주십시오.
	이상한 냄새가 남	모터가 소손되어 있음	사용을 중지하고 판매점에 문의해 주십시오.
충전기	충전 중 램프가 점등되지 않음	전원 플러그가 전원 콘센트에서 빠져 있음	전원 플러그를 전원 콘센트에 꽂아 주십시오.
		배터리 팩이 충전기에 확실하게 꽂혀있지 않음	배터리 팩을 안쪽까지 확실하게 꽂아 주십시오.
		배터리 팩 또는 충전기의 충전 단자가 오염되어 있음	면봉 등으로 얼룩을 닦아 주십시오.
		배터리 팩이 과열되어 있음	배터리 팩을 충분히 식힌 후 충전해 주십시오.
	충전 시작 후 3시간 정도 경과해도 충전 완료 램프가 점등되지 않음	배터리 팩 또는 충전기의 이상으로 생각됨	전원 플러그를 뽑고 구입하신 판매점에 문의해 주십시오.

\*이와 같이 조치해도 정상적으로 작동되지 않을 경우에는 구입하신 판매점에 문의해 주십시오.

— NOTE —

— NOTE —

KYOCERA Industrial Tools Corporation  
2-2-54 Matsuhama-cho, Fukuyama-shi,  
Hiroshima-ken, 720-0802 Japan