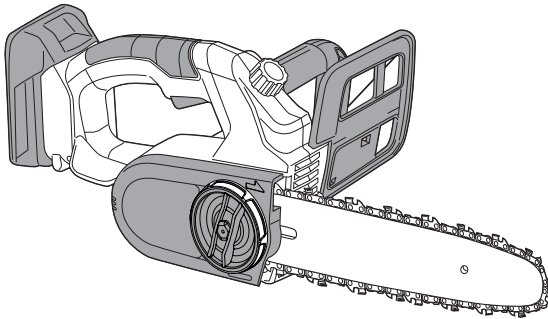


충전식 체인 톱

BCS-1800 (베어툴 사양)

취급설명서



※ 배터리 팩, 충전기는 별도 판매품입니다.



Li-ion

리튬이온 전지는
분리수거해 주세요.

본 제품을 구입해주셔서 대단히 감사
드립니다.

안전하고 능률적으로 사용하기 위해서 사용
전에 반드시 취급 설명서를 끝까지 잘 읽어
보시고, 사용상의 주의 사항과 본 기기의 능력,
사용 방법 등 충분히 이해하시어 올바르게
안전하게 사용하기를 부탁드립니다. 또한 이
설명서는 잘 보관하십시오.

목차

페이지

안전상의 주의	1
충전식 체인 톱 사용에 대해서	9
소음에 대해서	13
포장 명세	14
각부의 명칭	14
사양	15
용도	15
별도 판매품	16
조립	17
충전에 대해서	19
배터리 팩 · 충전기에 대해서	
배터리팩보관 / 배터리수명에 대해서	
사용 전의 준비	22
작업하는 장소에 관해서 / 체인 오일 급유	
사용 전의 점검	23
스위치 조작 / 톱 체인의 장력 상태	
체인 오일 / 배터리 팩의 장착, 분리	
오일의 배출	
톱 체인의 장력 조정	25
스위치 조작방법	26
체인 오일에 대해서	27
절단작업	28
절단 방법의 기본 / 전정 /	
가지치기 작업 / 벌목 작업	
본체가 움직이지 않는 경우	33
톱 체인의 연마	34
톱 체인의 교환	35
각부 체결 나사의 점검	38
사용 후의 관리	38
작업 후의 보관	39
수리에 대해서	39
고장에 대한 판단	40

안전상의 주의

- 화재, 감전, 부상 등의 사고를 미연에 방지하기 위해서 다음에 기술하는「 안전상의 주의 」를 반드시 지켜 주십시오.
- 사용 전에 이「 안전상의 주의」 모든 내용을 잘 읽고 지침에 따라 올바르게 사용 하십시오. 사용상의 주의사항은「 ⚠위험」과 「 ⚠경고」와 「 ⚠주의」로 구분하고 있는데 각각 다음을 의미합니다.
- 읽으신 후에는 사용자가 언제든지 볼 수 있는 곳에 반드시 보관하십시오.
- 다른 사람에게 대여할 경우, 취급설명서도 동봉하십시오.

■ 위험 표시 · 경고 표시 · 주의 표시에 대해서

표시 내용을 무시하고 잘못 사용하여 생기는 위해나 손해의 정도를 다음의 표시로 구분하여 설명하고 있습니다.



잘못된 취급을 했을 때, 사용자가 사망 또는 중상을 입을 가능성이 큰 내용의 주의



잘못된 취급을 했을 때, 사용자가 사망 또는 중상을 입을 가능성이 상정되는 내용의 주의



잘못된 취급을 했을 때, 사용자가 상해를 입을 가능성이 상정되는 내용 및 물적 손해만 발생할 것으로 상정되는 내용의 주의

또한 「⚠주의」에 기재한 사항도 상황에 따라서는 중대한 결과로 이어질 가능성이 있습니다. 모두 안전에 관한 중요한 내용을 기재하고 있으므로 반드시 지켜주시기 바랍니다.

「⚠ 위험」·「⚠ 경고」·「⚠ 주의」 이외의 제품의 설치, 조작, 유지 보수 등에 관한 중요한 주의사항은 「⚠」에서 표시하고 있습니다. 안전상의 주의사항과 마찬가지로 반드시 지켜주십시오.

⚠ 위 험

지정한 충전식 배터리 팩 이외에는 사용하지 마십시오.

- 개조한 배터리 팩 (분해하여 셀 등의 내장 부품을 교체한 배터리 팩을 포함)도 사용하지 마십시오. 충전공구 본체의 성능이나 안전성 등도 해칠 우려가 있으며, 부상이나 고장, 발연, 발화 등의 위험이 있습니다.

배터리 팩은 불에 넣거나 가열하지 마십시오.

배터리 팩에 못을 박거나 충격을 주거나 위에 물건을 올리거나 분해·개조를 하지 마십시오.

배터리 팩의 단자부를 금속 등으로 접촉 시키지 마십시오.

- 배터리 팩을 금속과 함께 공구함이나 못주머니 등에 보관하지 마십시오.
- 배터리 팩을 충전공구 또는 충전기에서 분리하여 보관하는 경우에는 금속물 접촉에 의한 단락을 막기 위해 비닐봉지에 넣어주십시오. 배터리 단자가 단락되어 발화할 위험이 있습니다.

배터리 팩을 불 옆이나 더운 날씨 등 고온의 장소에서 충전·사용·보관하지 마십시오.

- 발열, 발화, 파열의 위험이 있습니다.

배터리 팩은 지정된 충전기 이외의 충전기로 충전하지 마십시오.

- 배터리의 누수, 발열, 파열의 위험이 있습니다.

배터리 팩을 물과 같은 도전체에 넣지 마십시오. 또한, 배터리 팩의 내부에 물과 같은 도전체가 들어가지 않도록 하여 주십시오.

- 발열, 발화, 파열의 위험이 있습니다.

배터리 팩을 전원 코드나 자동차의 시거 소켓 등에 직접 연결하지 마십시오.

- 높은 전압이 가해져서 감전되거나 과대한 전류가 흘러 배터리가 누액, 발열, 파열, 발화의 위험이 있습니다.

배터리 팩은 지정 이외의 충전공구로 사용하지 마십시오.

- 지정된 충전공구 이외의 용도로 사용하면 충전공구에 따라서는 비정상적인 전류가 흐르거나 하여, 배터리 팩이 파손되거나 발열, 파열, 발화의 위험이 있습니다.

안전상의 주의

⚠ 경고

작업장의 환경에 대해서

작업장의 주의환경도 고려해 주십시오 .

- 충전공구, 충전기, 배터리 팩은 빗속에서 사용하거나 축축한 곳, 또는, 젖어 있는 장소에서 사용하지 마십시오 . 감전의 위험이 있습니다 .
- 작업장은 충분히 밝게 해주십시오 . 어두운 장소에서의 작업은 부상의 위험이 있습니다 .
- 가연성 액체나 가스가 있는 곳에서 사용하거나 충전하지 마십시오 . 폭발 또는 화재의 위험이 있습니다 .

개인적인 경고 사항

불의에 의한 작동을 피하십시오 .

- 스위치에 손가락을 걸고 옮기지 마십시오 .
- 배터리 팩을 장착하기 전에 스위치가 OFF 로 되어 있는지 확인하십시오 .

감전에 주의하십시오 .

- 젖은 손으로 전원 플러그를 만지지 마십시오 .

보호안경을 착용해 주십시오 .

- 작업시는 보호안경을 착용해 주십시오 .
- 또한 , 분진이 많이 나는 작업은 방진마스크도 함께 사용해 주십시오 .

방음 보호구를 착용해 주십시오 .

- 소음이 많은 작업시는 귀마개 , 귀뿔개 등의 방음 보호구를 착용해 주십시오 .

가공물을 확실하게 고정하십시오 .

- 가공물을 고정하기 위해 , 클램프 또는 바이스 등을 이용하십시오 .
- 손으로 잡아서 유지하는 것보다 안전하고 양손으로 충전 공구를 사용할 수 있습니다 .

⚠ 경고

공구의 사용과 관리

다음의 경우에는 충전공구의 스위치를 끄고, 배터리 팩을 본체에서 분리하십시오.

- 사용하지 않거나 수리하는 경우
- 톱날, 비트 등의 부속품을 교환하는 경우
- 기타 위험이 예상되는 경우

지정된 부속품이나 어태치먼트를 사용하십시오.

- 이 취급설명서 및 카탈로그에 기재된 부속품이나 어태치먼트 이외의 것은 사용하지 마십시오.

배터리 팩 · 충전기에 관한 안전사항

올바르게 충전하십시오.

- 충전기는 정격 표시되어 있는 전원으로 사용하십시오. 직류 전원과 엔진 발전기에서는 사용하지 마십시오. 비정상적인 발열로 화재의 위험이 있습니다.
- 주위의 온도가 0°C이하 또는, 주위의 온도가 40°C이상에서는 배터리 팩을 충전하지 마십시오. 파열이나 화재의 위험이 있습니다.
- 배터리 팩은 환기가 잘 되는 장소에서 충전하십시오. 배터리 팩이나 충전기를 충전 중에 천 등으로 덮지 마십시오. 파열이나 화재의 위험이 있습니다.
- 사용하지 않는 경우에는 전원 플러그를 전원 콘센트에서 분리하십시오. 감전 또는 화재의 위험이 있습니다.

배터리 팩의 액체가 눈에 들어가면 즉시 깨끗한 물로 충분히 씻고 의사의 진료를 받으십시오.

- 실명의 위험이 있습니다.

사용 시간이 극단적으로 짧아진 배터리 팩은 사용하지 마십시오.

배터리 팩을 전자레인지에 넣지 마십시오.

- 갑자기 가열되어나 밀폐상태가 손상되어 발열, 파열, 발화되어 위험이 있습니다.

사용이 끝난 배터리 팩은 일반 가정 쓰레기로 폐기하지 마십시오.

- 배려된 배터리 팩이 청소차 등에서 파괴되어 합선되면 발화·발연의 위험이 있습니다.

배터리 팩의 사용, 충전, 보관시 악취가 나거나 발열되거나 변색, 변형, 기타 지금까지와는 다르다는 것을 알았을 때는 즉시 충전공구 또는 충전기에서 분리하고 사용하지 마십시오.

- 그대로 사용하면 배터리 팩의 발열, 파열, 발화의 위험이 있습니다.

안전상의 주의

⚠ 경고

배터리 팩 · 충전기에 관한 안전사항

배터리가 누액되거나 이상한 냄새가 날 때는 즉시 화기보다 멀리하십시오.

· 누액된 전해액에 인화하여 파열, 발화하는 위험이 있습니다.

제조업체가 지정한 충전기만 사용하여 충전하십시오. 지정된 배터리 팩 이외의 다른 배터리 팩과 충전기를 함께 사용할 경우 화재의 위험이 있습니다.

이 취급설명서에서 지정되지 않은 배터리는 충전하지 마십시오. 특히, 충전할 수 없는 배터리를 충전하지 마십시오.

배터리를 충전하는 경우에는 환기가 잘 되는 곳에서 충전하십시오.

이 기기는 신체적, 감각적 또는 정식적 능력이 저하되거나 경험과 지식이 부족한 사람 (어린이 포함) 이 안전 책임자의 기기 사용에 대한 감독이나 지시를 받지 않은 경우 사용하지 마십시오. 어린이가 장비를 가지고 놀지 않도록 감독해야 합니다.

전원 코드가 손상된 경우에는 위험 방지를 위해 서비스 센터를 통해 수리하십시오.

⚠ 주의

작업장의 환경에 대해

작업장은 항상 깨끗이 하십시오.

· 어지럽혀진 장소 또는 작업대는 사고의 위험이 있습니다.

어린이가 가까이 하지 않도록 하십시오.

· 작업자 이외에 충전공구나 충전기의 코드를 만지지 않도록 하십시오.

· 작업자 이외에 작업장으로 가까이 하지 않도록 하십시오.

⚠ 주 의

전기에 관한 안전사항

충전기의 코드를 함부로 다루지 마십시오.

- 코드를 가지고 충전기를 옮기거나 코드를 잡아당겨 전원 콘센트에서 분리하지 마십시오.
- 코드를 열, 기름, 모서리의 뾰족한 곳에 가까이 두지 마십시오.
- 코드가 밟히거나 걸리거나 무리한 힘을 받아 손상되지 않도록 충전하는 장소에 주의하십시오.

실외에서 사용할 때는 실외 사용에 적합한 연장 코드를 사용하십시오.

- 실외에서 충전하는 경우 캡타이어 코드 또는 캡타이어 케이블의 연장코드를 사용하십시오.

개인적 주의사항

무리해서 사용하지 마십시오.

- 안전하게 능률적인 작업을 위하여 충전공구의 능력에 맞는 속도로 작업하십시오.
- 모터가 락이 걸릴것 같은 무리한 사용은 하지 마십시오.

방심하지 말고 충분히 주의하며 작업하십시오.

- 충전공구를 사용하는 경우는 취급 방법, 작업 방법, 주위의 상황 등을 충분히 주의 후에 신중하게 작업하십시오.
- 피곤한 경우에는 사용하지 마십시오.

무리한 자세로 작업하지 마십시오.

- 항상 발밑을 확실하고 단단히 확보하고 균형을 유지하십시오.

깔끔한 복장으로 작업하십시오.

- 헐렁한 옷이나 목걸이 등의 장신구는 회전부에 말려들 우려가 있으므로 착용하지 마십시오.
- 실외에서 작업하는 경우에는 고무장갑과 미끄럼 방지가 있는 신발을 사용하십시오.
- 긴 머리는 모자 또는 헤어 커버 등으로 덮어주십시오.

안전상의 주의

주의

개인적인 주의 사항

작업에 맞는 충전공구를 사용하십시오.

- 소형의 충전공구나 어태치먼트는 대형의 충전공구에서 하는 작업에 사용하지 마십시오.
- 지정된 용도 이외에는 사용하지 마십시오.

조절 키나 렌치 등은 반드시 분리하십시오.

- 스위치를 켜기 전에 조절에 사용한 키나 렌치 등의 공구류가 분리되어 있는지 확인하십시오.

공구의 사용과 관리

손상된 부품이 없는지 점검하십시오.

- 사용 전에 보호커버나 기타 부품에 손상이 없는지 충분히 점검하고, 정상적으로 작동하는지, 또는 소정의 기능을 발휘하는지 확인하십시오.
- 가동 부분의 위치 조정 및 체결 상태, 부품의 파손, 장착 상태, 기타 작동에 영향을 미치는 모든 부분에 이상이 없는지 확인해 주십시오.
- 파손된 보호커버, 기타 부품 교환과 수리는 취급설명서 지시에 따라 주십시오. 취급설명서에 지시되지 않은 경우는 서비스센터에 수리를 의뢰해 주십시오.
- 전원 플러그나 코드가 손상된 충전기나 떨어뜨리거나 어떠한 손상을 입은 충전기는 사용하지 마십시오.
- 스위치로 작동 및 정지 조작을 할 수 없는 충전공구는 사용하지 마십시오.

사용하지 않는 경우는 잘 보관해 주십시오.

- 건조한 장소에서 어린아이의 손이 닿지 않는 안전한 곳 또는 자물쇠가 잠기는 곳에 보관하십시오.
- 충전공구나 배터리 팩을 온도가 45°C 이상으로 올라갈 가능성이 있는 장소 (금속 상자나 여름철 차안 등)에 보관하지 마십시오.

충전공구는 주의 깊게 관리하십시오.

- 안전하고 능률적인 작업을 위해 날 종류는 항상 손질하여 사용하기 좋은 상태를 유지해 주십시오.
- 부속품 교환은 취급설명서에 따라 주십시오.
- 충전기의 코드는 정기적으로 점검하며 손상된 경우에는 서비스센터에 수리를 의뢰해 주십시오.

⚠ 주 의

공구의 사용과 관리

- 연장코드를 사용하는 경우는 정기적으로 점검해 주시고 손상된 경우에는 교환해 주십시오.
- 손잡이 부분은 항상 말려서 깨끗한 상태를 유지하고 기름이나 구리스 등이 묻지 않도록 해주십시오.

배터리 팩 · 충전기에 관한 안전사항

배터리가 누액되어 액이 피부나 옷에 묻었을 때는 즉시 수돗물 등의 깨끗한 물로 씻어주십시오.

- 피부가 상할 위험이 있습니다.

배터리 팩의 단자가 더러워지면 마른 천으로 닦아 단자를 깨끗하게 하고 나서 사용해 주십시오.

- 충전공구와 접촉이 나빠져 전원이 꺼지거나 충전되지 않을 수 있습니다.

배터리 팩에는 위험을 방지하기 위한 보호장치가 설치되어 있습니다. 보호장치에 손상을 줄 수 있는 정전기가 발생하는 장소에서 사용하지 마십시오.

- 보호장치가 망가져 배터리 팩이 발열, 파열, 발화하는 위험이 있습니다.

수리 및 유지관리

충전공구 수리는 서비스센터에 의뢰해 주십시오.

- 서비스센터 직원 이외의 사람은 충전공구, 충전기, 배터리 팩을 분해하거나 수리·개조를 하지 마십시오.
- 충전공구가 뜨거워지거나 이상을 발견했을 때에는 점검·수리를 의뢰하십시오.
- 본 제품은 해당하는 안전 규칙에 적합하오니 개조하지 마십시오.
- 수리는 반드시 서비스센터에 의뢰하십시오. 수리의 지식이나 기술이 없는 사람이 수리하면 충분한 성능을 발휘하지 못할 뿐만 아니라 사고나 부상의 위험이 있습니다.

안전상의 주의

충전식 체인 톱 사용에 대해서

● 앞서 충전공구로서의 공통적인 위험 · 경고 · 주의사항을 설명하였으나 충전식 체인 톱을 사용할 때에는 다음과 같은 경고 · 주의사항을 준수하십시오.

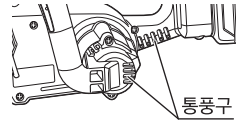
⚠ 경고

작업

작업하는 곳에 전선 등이 없는지 작업 전에 확인하십시오.
· 전선 등이 있으면 톱 체인에 닿아 감전의 우려가 있으며, 사고의 위험이 있습니다.

전에

통풍구가 톱밥 등으로 막혀있지 않은지 확인해 주십시오.
· 톱밥 등이 막혀있으면 사고의 원인이 되기 때문에 청소해 주십시오.

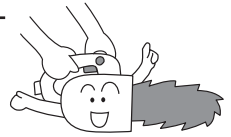


안

체인 톱을 빗속이나 습기가 많은 곳에서 사용 또는 방지하지 마십시오.
· 감전의 위험이 있습니다.

전
한

사용 중에는 핸들을 양손으로 잡고 사용하십시오.
· 본체가 튀어올라 부상의 위험이 있습니다.



작

사다리나 나무에 올라서서 작업하는 등 불안정한 자세로 사용하지 마십시오. 또한, 어깨 높이 보다 높은 위치에서 사용하지 마십시오.
· 부상의 위험이 있습니다.

업
을

높은 곳 (높이 2 m가 넘는 곳) 에서 작업을 할 때에는 높은 장소 작업용 기기를 사용하여 안정된 발판을 확보하고 안전대를 반드시 착용하여 신체를 단단히 고정해 주십시오.
· 부상이나 사고의 위험이 있습니다.

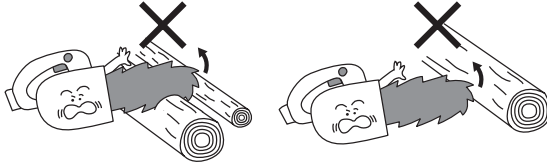
위
해

높은 곳에서 작업시에는 양손으로 앞뒤 핸들을 바르게 잡고 팔꿈치를 가볍게 구부려 작업을 하십시오. 한 손 작업 또는 팔을 뻗어서 작업하지 마십시오.
작업 범위는 작업자의 어깨부터 허리 높이로 하고, 그 이외의 범위는 작업하지 마십시오.
· 부상의 위험이 있습니다.

! 경고

사용 중에는 장갑 등 말려들 우려가 있는 장갑은 착용하지 마십시오.
· 회전부에 말려들어가 부상의 위험이 있습니다.

가이드바의 선단부에서의 절단은 하지 마십시오. 또한, 가이드바의 선단부를 가지나 지면 등에 닿지 않도록 작업하십시오.
· 본체가 튀어 올라 (킥백) 부상의 위험이 있습니다.



사용 중에는 공구류 (톱 체인, 가이드바 등) 나 톱밥 등에 손과 얼굴 등을 가까이하지 마십시오.
· 부상의 위험이 있습니다.

사용중, 기계 상태가 나쁘거나 이상음이 있을 때에는 곧바로 스위치를 끄고 사용을 중지 후 서비스센터에 수리를 의뢰해 주십시오.
· 그대로 사용하면 부상의 위험이 있습니다.

실수로 떨어뜨리거나 부딪친 경우는 공구류 (톱 체인, 가이드바 등) 나 본체 등에 파손이나 균열, 변형이 없는지 잘 점검해 주십시오.
· 파손 또는 균열, 변형이 있으면 부상의 위험이 있습니다.

절대로 분해하거나 수리 · 개조하지 마십시오.
· 발화하거나 이상 동작하여 부상의 위험이 있습니다.

안전상의 주의

⚠ 경고

배터리 팩 · 충전기에 관하여

배터리 팩은 발연, 발화, 파열의 우려가 있습니다. 다음과 같은 것은 하지 마십시오.

- 단자에 금속류를 접촉시키지 마십시오.
- 못 또는 동전 등이 들어 있는 봉투 또는 상자 안에 넣지 마십시오.
- 비 또는 물에 적시지 마십시오.

락카, 페인트, 벤젠, 신나, 가솔린, 가연성 가스, 접착제 등이 있는 장소에서 사용이나 충전하지 마십시오.

- 폭발 또는 화재의 위험이 있습니다.

화재의 우려가 있기 때문에 다음과 같은 것은 하지 마십시오.

- 골판지 등의 종이류, 방석 등의 직물, 카펫류, 비닐 등의 위에서는 충전하지 마십시오.
- 통풍구가 있는 충전기는 충전 중에 통풍구를 막지 마십시오. 또한 통풍구에 금속류, 타기 쉬운 물건을 꽂지 마십시오.
- 먼 먼지 등, 먼지가 많은 장소에서는 충전하지 마십시오.

충전기의 배터리 팩 장착부에는 충전용 단자가 있습니다. 금속 파편, 물 등의 이물질은 가까이하지 마십시오.

충전기는 충전 이외의 용도로 사용하지 마십시오.

⚠ 주의

작업전에

공구류 (톱 체인, 가이드바 등) 와 부속품은 취급설명서에 따라서 확실하게 체결하십시오.

- 잘못 체결하면 가이드바에서 톱 체인이 빠져, 부상의 위험이 있습니다.

! 주의

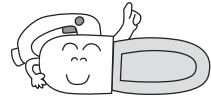
안 전 한 작 업 을 위 해

보호구를 착용하고, 작업에 맞는 복장으로 작업해 주십시오.

- 소매를 확실하게 고정된 작업복, 체인 톱용 방호복 (방호 바지 등) 을 착용
- 헬멧 또는 규격에 적합한 모자를 착용
- 발밑 보호를 위해 미끄러지지 않는 안전화 착용
- 보호 안경 또는 페이스 가드
- 잘 말려들지 않는 방진성이 높은 장갑 . 귀마개 , 귀덮개 등의 방음 보호구 착용

사용하지 않을 때에는 가이드바에 커버를 씌우고 톱 체인이 밖으로 나오지 않도록 해서 어린이의 손이 닿지 않는 곳에 보관해 주십시오 .

- 부상의 위험이 있습니다 .



스위치를 켜었을 때 톱 체인이 재료 또는 그 밖의 물건에 닿아있지 않은지 확인해 주십시오 .

- 본체에 닿아 부상의 위험이 있습니다 .

재료에 돌 , 못 등의 이물질이 들어가 있지 않은지 확인해 주십시오 .

- 톱 체인이 돌 등에 닿으면 부상의 위험이 있습니다 .

절단 재료는 확실하게 고정해 주십시오 . 또한 , 절단되어 떨어지는 재료에 충분히 주의해 주십시오 .

- 부상의 위험이 있습니다 .

절단 직전 또는 절단 중에 재료의 무게로 가이드바가 재료에 끼이지 않도록 절단하는 부분에 가까운 위치를 고정하는 받침대를 설치하십시오 .

- 가이드바가 끼이면 부상의 위험이 있습니다 .

본체를 작동시킨 채 지면 , 바닥 등에 방치하지 마십시오 .

- 부상의 위험이 있습니다 .

작업 중에는 통풍구를 지면에 가까이하지 않도록 해주십시오 . 또한 , 스위치를 끈 후에는 톱 체인이 안전하게 멈춤 후 지면에 놓아 주십시오 .

- 통풍구에 모래 등이 흡입되어 고장의 원인이 됩니다 .

안전상의 주의

소음에 대해서

사용시에는 주위에 폐를 끼치지 않도록 정부에서 정하는 소음 규제치 이하에서 사용하십시오. 필요에 따라 방음벽을 설치해 주십시오.

본 취급설명서는 소중히 보관해 주십시오.



Li-ion

리튬이온 배터리 회수에 협력해 주십시오.

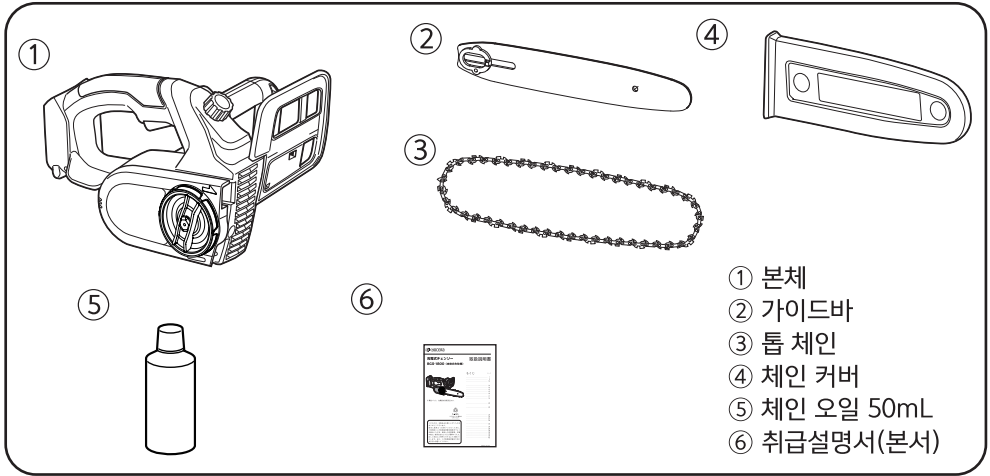
왼쪽 마크는 재활용이 가능한 리튬이온 배터리를 사용하고 있음을 나타냅니다. 희소 자원 재활용 활동과 환경보호를 위해 사용이 끝난 리튬이온 배터리의 회수를 하고 있사오니 불필요하게 된 리튬이온 배터리 (배터리 팩) 는 당사 서비스센터로 회수를 부탁드립니다.

! 주의

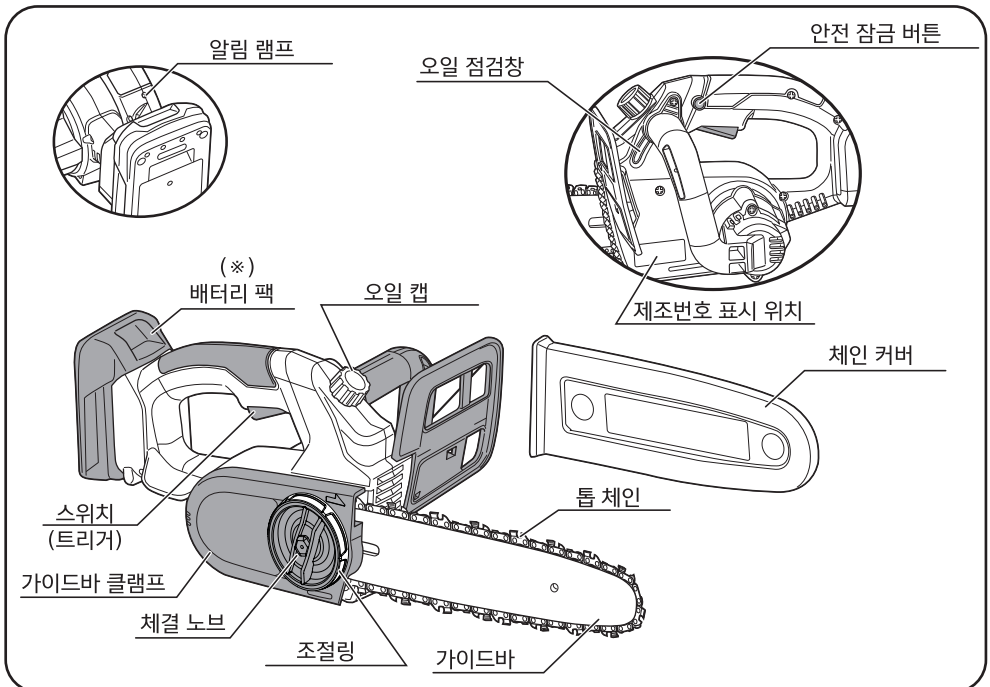
불필요해진 리튬이온 배터리 (배터리 팩) 를 그대로 방치하면, 단자 부분의 단락에 의해 발열할 수 있기 때문에, 단자 부분에 비닐테이프 등을 붙여 단락을 방지해 주십시오.

포장 명세 · 명칭

■ 포장 명세



■ 각부의 명칭



(*) 본 제품에는 배터리 팩, 충전기는 포함되어 있지 않습니다.

사양 · 용도

■ 사양

● 본체

- 체인 스피드 3.5m/s
- 유효 절단 길이 250mm
- 권장 절단 길이 (*1) 150 mm 이하
- 톱 체인 90PX-40E (피치 3/8")
- 대응 전지 리튬이온
- 전원 DC 18V
- 본체 치수 (*2) (길이×폭×높이) 517 × 206 × 182 mm
- 중량 (*2) 2.3kg

(* 1) 권장 절단 길이를 넘는 재료를 절단하면 과부하로 인해 보호회로가 자주 작동할 수 있습니다. (보호회로에 대해서는 33 페이지 참조)

(* 2) 가이드바, 톱 체인, DC18V 1,500mAh의 배터리 팩 (B-1815LA) 장착시

◆상기 내용은 당사 기준에 근거한 값입니다.

■ 용도


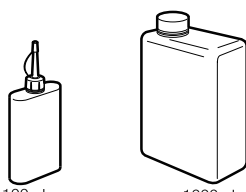
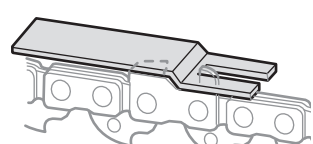
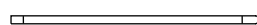

- 가지치기, 목재의 절단, 통나무 절단



대나무, 가는 나무, 부드러운 입목 등은 절단되지 않거나 절단하기 어려울 수 있습니다.

별도 판매품

별도 판매품

<p>배터리 팩 · 충전기 21 페이지 「●배터리 팩 · 충전기에 대해서」 참조</p>	<p>장갑</p> 	
<p>가죽 바지</p> <p>업무로 체인 톱을 사용하는 경우에는 체인 톱용 방호용 하의(방호 바지 등)를 착용하십시오.</p> 	<p>체인 오일</p>  <p>100mL 1000mL</p>	
<p>줄 홀더 세트 (원형줄 150x4mm, 줄 자루, 줄 홀더)</p>  <p>톱 체인 연마 전용 줄입니다.</p>	<p>게이지 조인터</p>  <p>톱 체인을 연마할 때, 게이지의 조정에 사용합니다.</p>	
<p>줄 자루 (원형 줄용) (원형 줄 4mm, 4.5mm 공용)</p> 	<p>원형 줄* (150 × 4.5mm) (150 × 4mm)</p> 	<p>평 줄</p>  <p>톱 체인 날 연마 전용 줄입니다.</p>

* 톱 체인 메이커의 추천은 원형 줄 4.5mm 이지만 4mm 를 사용해도 문제 없습니다.



- 별도 판매품은 순정품을 구입해 주십시오.
별도 판매품에 대한 자세한 내용은 종합카탈로그를 참조하시거나 구입하신 판매점에 문의해 주십시오.
- 별도 판매품은 예고 없이 변경될 수 있습니다.

준비

■조립

⚠ 경고

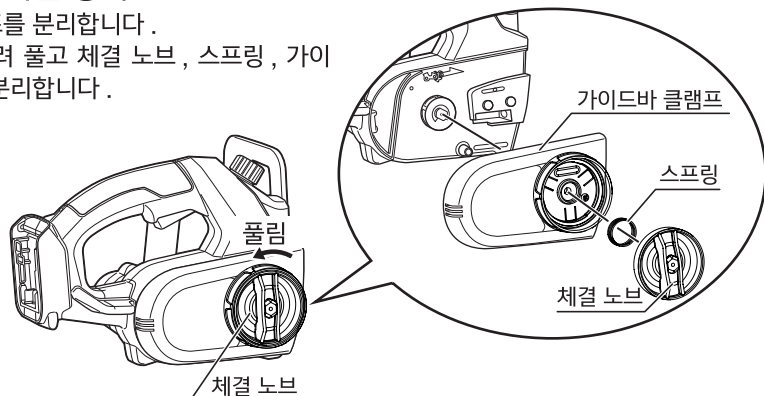
- 조립 전에 전원 스위치가 꺼져있는지, 본체에서 배터리 팩이 분리되어 있는지 확인하십시오.
- 톱 체인을 체결할 때는 반드시 장갑을 끼고 작업해 주십시오. 부상의 원인이 됩니다.

※ 공장 출하시에는 가이드바, 톱 체인은 분리되어 있습니다. 처음 사용할 때는, 아래의 요령으로 체결해 주십시오.

●가이드바, 톱 체인 장착

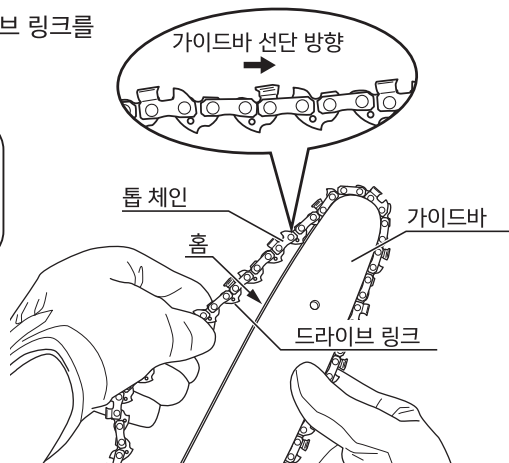
1. 가이드바 클램프를 분리합니다.

체결 노브를 돌려 풀고 체결 노브, 스프링, 가이드바 클램프를 분리합니다.

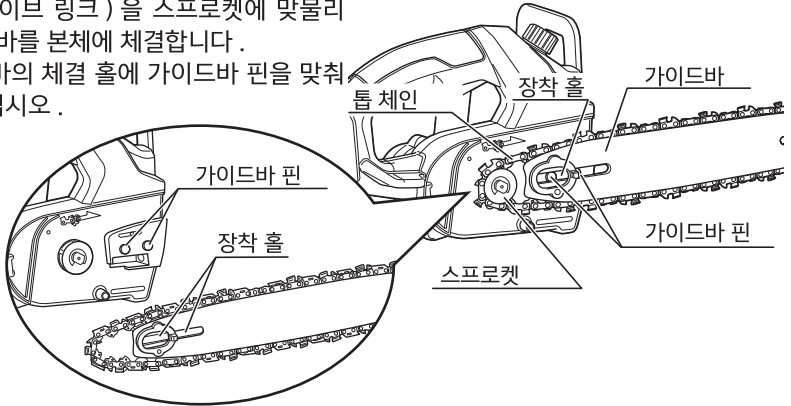


2. 가이드바의 홈을 따라 톱 체인의 드라이브 링크를 가이드바에 끼웁니다.

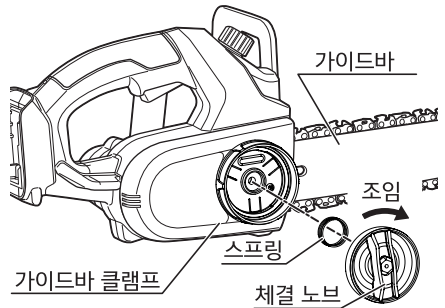
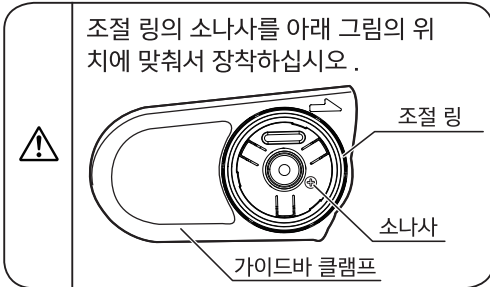
⚠ 톱 체인의 날 방향에 주의해 주십시오. 반대로 장착하면 절단되지 않습니다.



3. 톱 체인 (드라이브 링크) 을 스프로켓에 맞물리게 하고 가이드바를 본체에 체결합니다.
 그때, 가이드바의 체결 홀에 가이드바 핀을 맞춰서 장착해 주십시오.

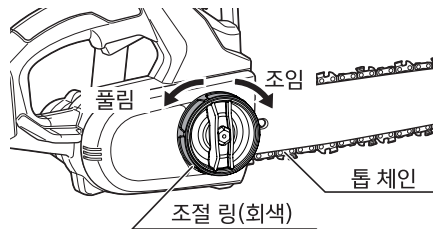


4. 가이드바를 누른 상태에서 가이드바 클램프를 장착하고 체결 노브 (스프링) 로 가볍게 장착하십시오. (가이드바가 가이드바 핀에서 벗어나지 않고 움직이는 정도)

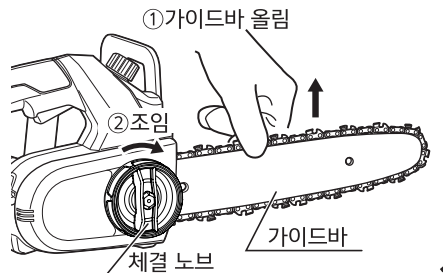
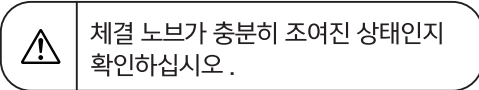


5. 톱 체인의 장력을 조정합니다.
 조절 링을 돌려서 조정해 주십시오.

조정 방법은 25 ~ 26 페이지 「■톱 체인의 장력 조정」 을 참조하십시오.



6. 톱 체인의 장력 조정이 끝나면, 가이드바를 위로 들어 올리면서 체결 노브를 충분히 조이십시오.



준비

■ 충전에 대해서 ※충전기, 배터리 팩은 별도 판매품입니다.

⚠ 위험

지정된 충전식 배터리 팩 이외는 사용하지 마십시오.

- 개조한 배터리 팩 (분해하여 셀 등의 내장 부품을 교체한 배터리 팩을 포함)도 사용하지 마십시오. 충전공구 본체의 성능이나 안전성 등도 해칠 우려가 있으며, 부상이나 고장, 발연, 발화 등의 위험이 있습니다.

배터리 팩은 지정 이외의 충전기로 충전하지 마십시오.

- 배터리의 누수, 발열, 파열의 우려가 있습니다.

⚠ 경고

올바르게 충전하십시오.

- 충전기는 정격 표시가 되어 있는 전원으로 사용해 주십시오. 직류 전원이나 엔진 발전기에서는 사용하지 마십시오. 비정상적으로 발열하여 화재의 위험이 있습니다.
- 주위의 온도가 0℃ 이하, 또는 주위의 온도가 40℃ 이상에서는 배터리 팩을 충전하지 마십시오. 파열이나 화재의 위험이 있습니다.
- 배터리 팩은 환기가 잘 되는 장소에서 충전하십시오. 충전 중, 배터리 팩이나 충전기를 천 등으로 덮지 마십시오. 파열이나 화재의 위험이 있습니다.
- 사용하지 않는 경우는, 전원 플러그를 뽑으십시오. 감전이나 화재의 우려가 있습니다.

락커, 페인트, 벤젠, 신나, 가솔린, 가연성 가스, 접착제 등이 있는 장소에서는 사용이나 충전을 하지 마십시오.

- 폭발이나 화재의 위험이 있습니다.

화재의 우려가 있으므로 다음과 같은 일은 하지 말아 주십시오.

- 골판지 등의 종이류, 방석 등의 천류, 다다미, 카펫, 비닐 등의 위에서는 충전하지 마십시오.
- 풍창이 있는 충전기는 충전 중에 풍창을 막지 마십시오. 또 풍창에 금속류, 타기 쉬운 물건을 끼우지 마십시오.
- 솜먼지 등 먼지가 많은 장소에서 충전하지 마십시오.

주의

충전기 코드를 난폭하게 다루지 마십시오.

- 코드를 가지고 충전기를 옮기거나 코드를 당겨 콘센트에서 뽑지 마십시오.
- 코드를 열, 기름, 모서리가 뾰족한 곳에 가까이 두지 마십시오.
- 코드가 밟히거나 걸리거나 무리한 힘을 받아 손상되지 않도록 충전 장소에 주의 하십시오. 감전이나 합선되어 발화할 우려가 있습니다.

실외 사용에 맞는 연장 코드를 사용하십시오.

- 실외에서 충전할 경우, 캡타이어 코드 또는 캡타이어 케이블의 연장 코드를 사 용하십시오.



- 충전 중, 텔레비전, 라디오 등에 잡음이 들어가는 일이 있습니다. 이 경우, 충전기를 텔레비 전, 라디오로부터 떼어 놓거나 다른 콘센트를 사용하십시오.
- 리튬 이온 배터리는 배터리 팩의 온도가 0°C ~40°C 사이에서 충전하지만 배터리 팩의 온도가 10°C 이하의 경우는 충전 완료까지 시간이 길어집니다.
- 충전 완료 후에는 반드시 충전기에서 배터리 팩을 분리해 주십시오.

준비

●배터리 팩 · 충전기에 대해서

- 본 기기에 사용 가능한 배터리 팩 및 충전기로 충전하는 경우의 충전시간은 아래 표와 같습니다. 가지고 계신 배터리 팩, 충전기를 사용하시는 경우 또는, 구입하시는 경우에는 표를 확인하십시오.

충전기		배터리 팩 (18V)		리튬이온 배터리		
				B-1815LA 1,500mAh	B-1850LA 5,000mAh	B-1860LA 6,000mAh
충전시간 * 1	UBC-1802L * 2		25 분	84 분	91 분	
	BC-1800L	80%충전 * 3 (실용충전)	18 분	25 분	31 분	
		완전충전	24 분	37 분	47 분	

* 1 충전시간은 주위 온도와 배터리 팩의 상태에 의해 변동됩니다.

* 2 충전기 UBC-1802L 은, 완전충전시의 시간입니다.

* 3 80%충전 (실용충전) 은, 완전충전 80%의 충전상태입니다.

부속품 이외의 배터리 팩, 충전기를 사용하는 경우 각 상품의 설명서 등을 확인해 주십시오.

●배터리 팩 보관에 대해서

⚠ 주의

- 배터리 잔여량이 적은 상태로 방치하지 말고 충전해 주십시오.
알림 램프가 점멸하는 경우는 충전해서 보관해 주십시오.
- 완전 충전 상태의 배터리 팩을 재충전하지 마십시오.
- 장기간 (6 개월 이상) 사용하지 않는 경우, 완전 충전해서 보관해 주십시오.
- 배터리 팩을 장기간 보관할 때는 반드시 본체 또는 충전기에서 분리하여 보관하십시오.

●배터리 수명에 대해서

- 올바르게 충전해도 사용시간이 현저히 짧아진 경우에는 배터리 수명이 다 된 것을 생각하여 새 배터리 팩을 구입해 주십시오.

■사용 전의 준비

●작업하는 장소에 관해서

- 작업 장소 및 작업 주변 상황을 확인하여 사고나 고장의 원인이 될 수 있는 것이 있을 경우 제거해 주십시오.

●체인 오일 급유

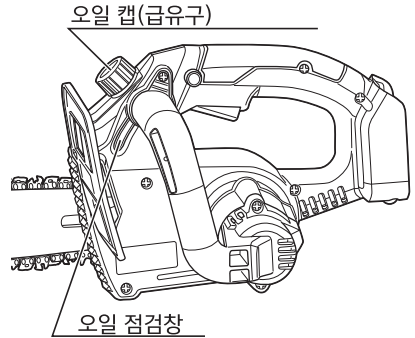
- 본 기계는 검사 후, 체인 오일을 비우고 출하하고 있습니다. 사용 전에 반드시 오일 캡을 제거하고 오일 탱크에 체인 오일을 넣어 주십시오.



오일 탱크의 용량은 약 42mL입니다. 체인 오일을 너무 많이 넣지 마십시오. 급유구에서 흘러넘칩니다.



여기까지 급유
(급유구)



(27 페이지 「■체인 오일에 대해서」 참조)

준비

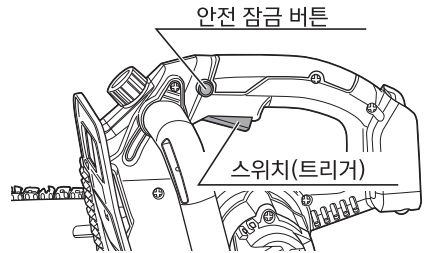
■사용 전의 점검

! 경고

- 사용 전에 다음 사항을 확인하여 주십시오.
 - ①~③항에 대해서는 배터리 팩을 분리한 상태에서 확인하십시오.
- 톱 체인의 장력, 체인 브레이크의 작동 확인시에는 반드시 장갑을 착용 후에 확인하십시오. 부상의 원인이 됩니다.

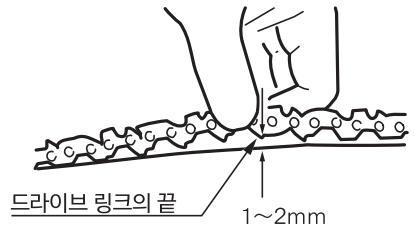
①스위치 조작

- 스위치는 안전 고정 버튼을 누르면서 트리거를 당기면 켜지고 트리거를 놓으면 꺼집니다. 트리거를 놓았을 때 트리거가 되돌아오는지 확인해 주십시오.



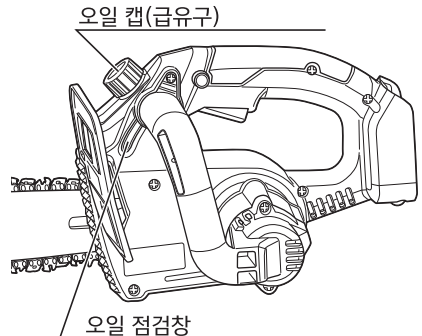
②톱 체인의 장력 상태

- 톱 체인이 적절히 체결되지 않으면 톱 체인과 가이드바가 손상되어 고장의 원인이 됩니다. 확인 방법은 가이드바 중간에서 톱 체인을 가볍게 손가락으로 들어 올려 (본체가 뜨지 않는 정도), 드라이브 링크의 끝이 가이드바에서 1~2mm 떨어지는 정도가 최적입니다. 조정이 필요한 경우는 『■톱 체인 장력 조정 (25 ~ 26 페이지)』의 요령으로 수행하십시오.



③체인 오일

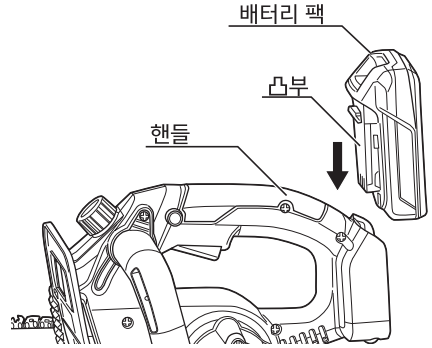
- 오일 점검창에서 오일 탱크 내의 체인 오일량을 확인하십시오. 체인 오일 보충은 급유구의 오일캡을 열고 수행해 주십시오. (27 페이지 「■체인 오일에 대해서」 참조)



④ 배터리 팩의 장착, 분리

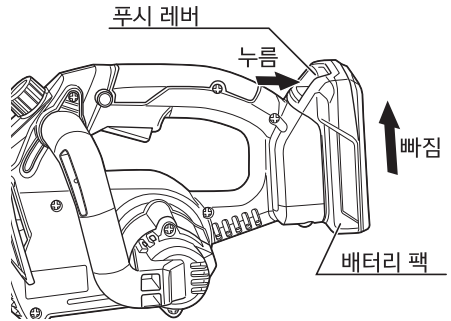
(장착)

- 본체의 핸들 안쪽의 홈에 배터리 팩의 볼록부를 맞추고, 화살표 방향으로 곧바로 안쪽까지 슬라이드시켜, 확실히 꽂으십시오.



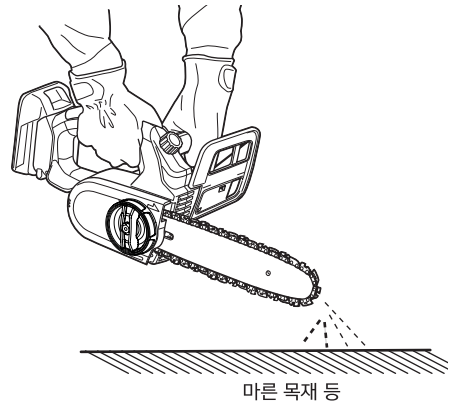
(분리)

- 푸시 레버를 누르고, 화살표 방향으로 똑바로 배터리 팩을 슬라이드 해서 분리합니다.



⑤ 오일의 배출

- 스위치를 켜면 톱 체인, 가이드바에 자동으로 체인 오일이 급유됩니다.
- 2 ~ 3 분 회전 시켜도 오일이 나오지 않는 경우는 오일 토출구의 주위에 톱밥 등이 쌓여 있지 않은지 확인하십시오.
- (확인방법 : 35 페이지 『톱 체인의 분리』 참조)



사용 방법

■톱 체인의 장력 조정

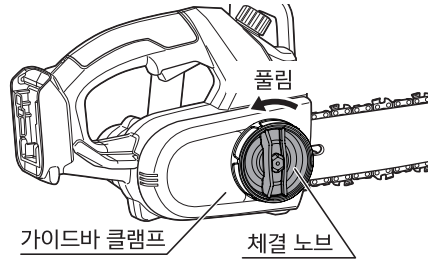
⚠ 경고

톱 체인의 장력 조정을 할 때는 스위치를 끄고 본체에서 배터리 팩을 분리하십시오. 갑작스런 작동에 의해 부상의 위험이 있습니다.

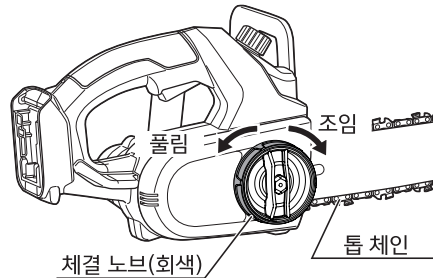
⚠ 주의

톱 체인의 장력 조정을 할 때는 반드시 장갑을 끼고 하십시오. 부상의 위험이 있습니다.

1. 체결 노브를 1.5 ~ 2 회전 정도, 화살표 (풀림) 방향으로 돌립니다.



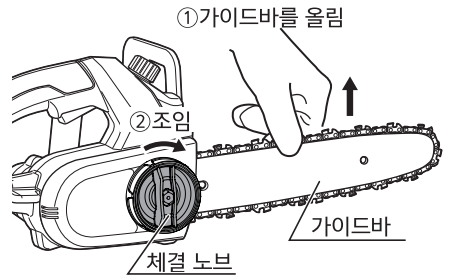
2. 조절 링을 돌려 톱 체인의 장력 조정을 합니다.
 - 톱 체인의 장력을 느슨하게 한 후 조절 링을 조임 방향으로 돌려서 조정하십시오.
 - 너무 조였을 경우에는 다시 풀어서 재차 조정하십시오. 풀 때는 톱 체인을 가볍게 올리면서 풀어주십시오.



3. 가이드바를 위로 들어 올리면서 체결 노브를 충분히 조여 주십시오.



가이드바를 위로 들어 올리면서 체결 노브를 충분히 조여 주십시오.

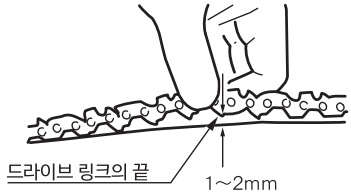




적절한 톱 체인의 장력 정도에 대해서

- 체결 노브를 조이면 톱 체인의 장력이 강해지므로, 체결 노브를 체결한 후 다음과 같은 상태가 되도록 조정해 주십시오.

가이드바 중간에서 톱 체인을 가볍게 손가락으로 잡아서 본체가 뜨지 않을 정도로 들어 올려 주십시오. 이때, 드라이브 링크 끝부터 가이드바 까지가 1 ~ 2mm 떨어져 있으면 적절한 상태입니다.



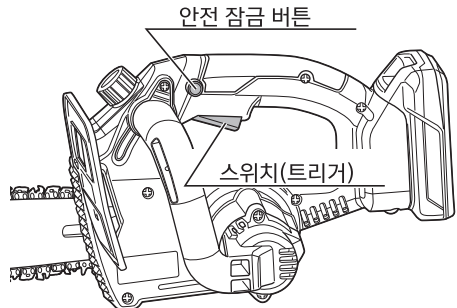
- 신품의 톱 체인은 다소 늘어날 수 있습니다. 조금 사용한 후에, 재차 점검을 해주십시오. 그때는, 반드시 배터리 팩을 분리 후 조정을 수행해 주십시오. 재조정할 필요가 있는 경우는 앞서 설명드린 요령으로 톱 체인의 당김을 조정합니다.

■ 스위치 조작방법

! 경 고

- 트리거에 손가락을 걸고 옮기기 마십시오. 갑작스런 작동에 의해 부상의 원인이 됩니다.
- 안전 잠금 버튼을 누른 상태에서 고정하지 마십시오. 안전 기구가 작동하지 않아 부상의 원인이 됩니다.

- 본 기기는 안전 스위치를 채용하고 있습니다. 안전 잠금 버튼을 누르지 않으면 스위치는 켜지지 않습니다.
- 스위치는 안전 잠금 버튼을 누른 상태에서 트리거를 당기면 켜집니다. 트리거에서 손가락을 떼면 꺼집니다.

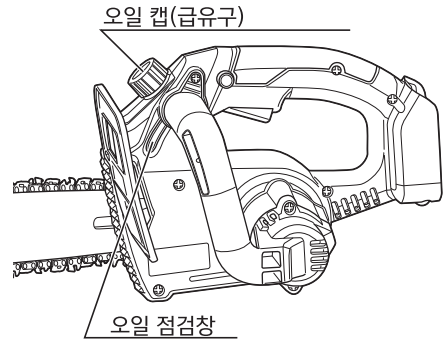


스위치를 OFF 한 직후에 다시 스위치를 올리면 보호회로가 작동하여 본체가 움직이지 않는 경우가 있으나 이상이 있는 것은 아닙니다.

사용 방법

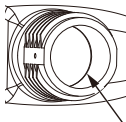
■체인 오일에 대해서

- 체인 오일은 스위치를 켜면 톱 체인, 가이드바에 자동적으로 급유됩니다.
- 작업 조건에 따라 다르지만 가동 시간 15분을 기준으로 체인 오일을 보충해 주십시오. 작업 중에는 때때로 오일 점검창을 통해 오일 탱크 내의 체인 오일량을 확인하고, 오일 점검창에서 오일이 보이지 않으면 보충해 주십시오.
- 체인 오일 보충은 급유구의 오일 캡을 분리하여 진행합니다.



오일 탱크의 용량은 약 42mL입니다.

체인 오일을 너무 많이 넣지 마십시오. 급유구에서 흘러나옵니다.



여기까지 급유
(급유구)

- 체인 오일은 별도 판매품 또는 시판품을 사용해 주십시오.

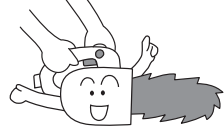


- 오일 탱크, 체인 오일에 쓰레기 등이 들어가지 않도록 주의해 주십시오. 쓰레기 등 이물질이 들어가면 고장의 원인 이됩니다.
- 오일의 종류에 따라서는 플라스틱류의 부품에 악영향을 미칠 수 있습니다. 반드시 지정된 오일을 사용해 주십시오.

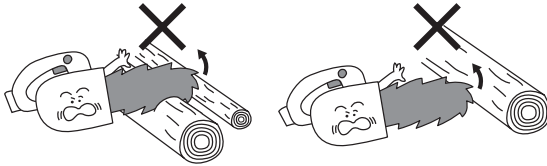
■ 절단 작업

⚠ 경고

- 사용 중에는 양손으로 확실하게 핸들을 잡아주십시오. 본체가 튀어 올라 부상의 원인이 됩니다.



- 가이드바의 끝으로는 절단하지 마십시오. 또한, 가이드바의 끝으로 지나지 않으면 등에 닿지 않게 작업해 주십시오. 본체가 튀어올라 (킥백) 부상의 원인이 됩니다.



- 사용 중에는 톱 체인 가이드바 및 회전부에 손과 얼굴을 가까이하지 마십시오. 부상의 원인이 됩니다.
- 사용 중에는 장갑 등 감길 우려가 있는 장갑은 착용하지 마십시오. 회전하는 부분에 말려들어 부상의 원인이 됩니다.

⚠ 주의

- 스위치를 켤 때 톱 체인이 재료나 다른 물건에 닿아 있지 않도록 확인해 주십시오. 본체가 작동되어 부상의 원인이 됩니다.
- 절단 재료는 확실하게 고정해야 합니다. 또한 절단재에 충분히 주의해 주십시오. 부상의 원인이 됩니다.
- 절단 직전이나 절단 중에 재료의 무게로 가이드바가 재료에 끼이지 않도록 절단하는 부분에 가까운 위치를 지지하는 받침대를 마련해 주십시오. 가이드바가 끼이면 부상의 원인이 됩니다.

사용 방법

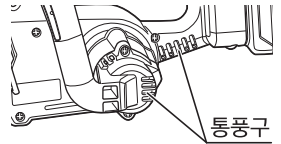
! 주의

- 보호구를 착용하고, 깔끔한 복장으로 작업해 주십시오.
 - 소매 끝을 제대로 닫은 작업복, 체인 톱용 방호복 (방호바지 등) 을 착용
 - 헬멧 또는 규격에 적합한 모자를 착용
 - 발밑 보호를 위해 미끄러지지 않는 안전화
 - 보호안경 또는 페이스 가드
 - 잘 말려들지 않는 방진성 높은 장갑, 귀마개 등의 방음 보호구를 착용

- 사용 중, 톱 체인이 다른 재료나 다른 물건에 닿지 않도록 주의하십시오. 특히, 작업이 끝났을 때 지면에 접촉되지 않도록 주의해 주십시오.

- 본체를 작동시킨 채 지면 바닥 등에 방치하지 마십시오.
부상의 원인이 됩니다.

- 작업 중에는 통풍구를 지면에 가까이하지 마십시오. 또한 스위치를 끈 후에는 톱 체인이 완전히 멈춘 후 바닥에 놓아 주십시오. 통풍구로 모래 등이 들어가 고장의 원인이 됩니다.
- 통풍구에 톱밥 등이 쌓여 있으면 고장의 원인이 됩니다.
자주 청소해 주십시오.



! 주의

- 절단을 하기 전에 체인 브레이크의 해제, 톱 체인의 장력 상태 및 체인 오일이 나오는지 확인하십시오.
- 체인 오일이 비산하므로 작업에 적합한 복장을 착용해 주십시오.
- 무리하게 밀어붙이거나 절단 중에 비틀어 지거나 하면 기계의 고장의 원인이 됩니다.
무리하지 않고 똑바로 절단해 주십시오.
- 권장 절단 길이는 150mm 이하입니다. 권장 절단 길이를 초과한 재료를 절단하면 과부하의 원인이 됩니다.

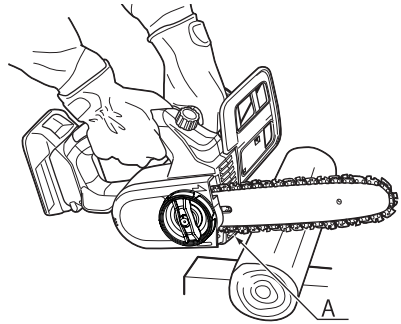
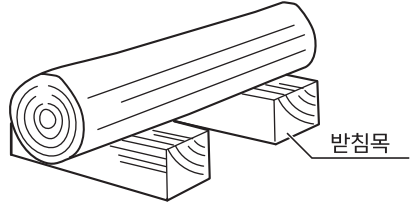
●절단 방법의 기본

1. 절단재 밑에 침목을 깔고 지면에서 가능한 때어 고정해 주십시오.

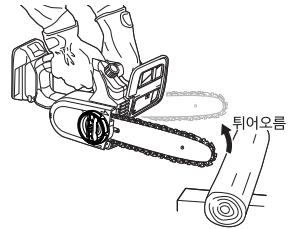


지면에 너무 가까우면 절단 후 지면에 톱 체인이 닿아 톱 체인을 손상시키거나 작은 돌 등을 튀어오르게 할 수 있고 톱 체인 본체가 튀어오르는 (킱백) 경우가 있어 위험합니다.

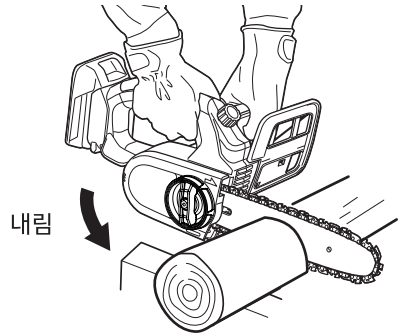
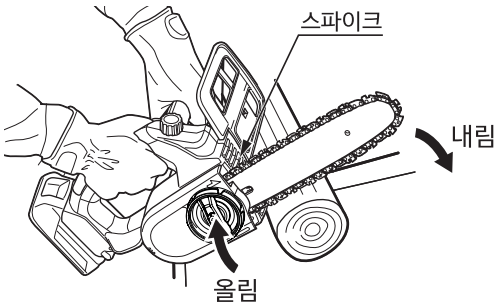
2. 스위치를 켜고 톱 체인의 스피드를 올린 후 가이드바의 밑 부분 부근 (오른쪽 그림 A 부분) 을 절단재에 가만히 대주십시오.



- 가이드바 끝으로 절단은 본체가 튀어올라 (킱백), 안정된 작업을 할 수 없기 때문에 위험합니다. 꼭 밑 부분으로 절단해 주십시오.
- 무리하게 밀어붙여 절단했을 경우, 체인이 멈출 수 있기 때문에 주의해 주십시오.



3. 큰 재료의 경우는 스파이크를 절단하는 재료에 대고 스파이크를 지점으로 지렛대 운동을 하면서 절단해 주십시오.



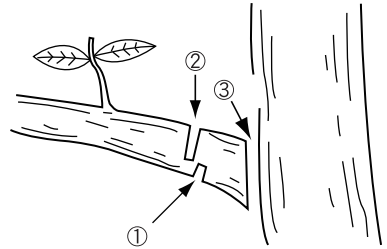
사용 방법

●전정

⚠ 주의

떨어지는 가지로부터 안전하게 대피할 수 있도록 주의해 주십시오.
잔가지를 자를 때는 본체가 튀어나올 수 있으므로 주의해 주십시오.

1. 굵은 가지는, 일단 밑동에서 조금 떨어진 곳을 잘라냅니다.
①아래쪽에서 3분의 1 정도 파고들어, ②위쪽에서 잘라냅니다.
2. 마지막에 남은 부분을 ③밑동에서 잘라내 주십시오.

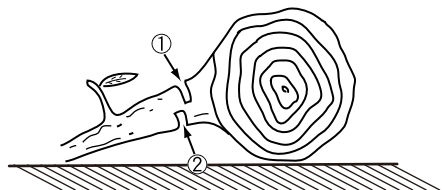
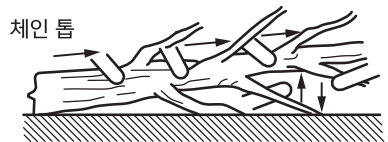


●가지치기 작업

⚠ 주의

지면에 닿아 있는 가지는 통나무의 무게를 받고 있기 때문에 작업할 때에 가이드바가 끼이지 않도록 주의해 주십시오. 또한, 절단작업이 끝났을 때에 통나무가 굴러갈 수 있기 때문에 주의해 주십시오.

1. 위쪽 측면의 가지를 한 방향으로 잘라냅니다.
2. 줄기를 지탱하고 있는 큰 가지를 남기고 지면 쪽의 가지를 아래쪽에서 잘라냅니다.
3. 지면에 닿아 있는 굵은 가지는 ①위쪽에서 절반 정도 잘라내고 ②아래쪽에서 잘라내어 가지를 쳐냅니다.



●벌목 작업 (수목을 베어 넘기는 작업)

경 고

벌목 작업을 수행할 때는 나무가 쓰러지는 방향으로 사람이나 물건이 없도록 확인 후 작업해 주십시오.

벌목 작업을 수행할 때는 반드시 두사람 이상이 작업할 수 있도록 하십시오.

1. 베어내는 나무의 기울기, 큰가지의 위치, 바람 방향 등을 고려해 쓰러뜨리는 방향, 대피하는 방향을 정합니다.

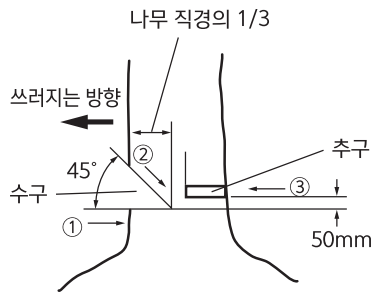
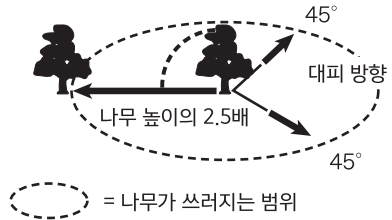
2. 베어내는 나무 주변의 장애물을 제거하고 발밑의 안전을 확보합니다. 베어내는 나무가 경사면에 있는 경우에는 반드시 산쪽으로 안전한 발판을 확보해 주십시오.

3. 그림에 나타낸 것과 같이 베어 쓰러뜨리는 방향으로 직경 1/3 정도의 칼집을 ①, ②의 순서로 넣어 나무가 쓰러질수 있도록 만들어 주십시오.

4. 쓰러지는 쪽의 수평부에서 약 50mm 상부에, 쓰러지는 쪽의 수평과 평행하게 하여 ③을 잘라 주십시오.

5. 작업이 나무의 중심을 넘으면 나무가 쓰러지기 시작합니다. 나무가 쓰러지기 시작하면 그 자리에 체인 톱을 놓고 대피해 주십시오.

6. 나무가 계획한 방향으로 쓰러지지 않을 것 같은 경우 또는, 톱 체인 및 가이드바가 끼었을 때는 작업을 중지 후 자르는 곳에 쇠파를 박아 넘어지는 방향을 교정하여 끼인 톱 체인, 가이드바를 제거해 주십시오.



사용 방법

■ 본체가 움직이지 않는 경우 (보호회로 작동 / 배터리가 떨어짐)

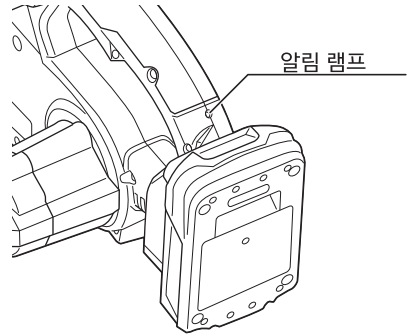
⚠ 경고

- 가이드바가 절단재 등을 파고들거나 잔가지를 감았을 때는, 반드시 스위치를 끄고, 본체로부터 배터리 팩을 분리한 후, 절단재로부터 본 기기를 떼어내거나 이물질 제거하십시오. 불의의 시동에 의해 부상의 원인이 됩니다.

- 본 기기에는 본체의 보호 및 배터리 수명을 유지하기 위해 보호 회로를 탑재하고 있어, 보호회로가 작동하고 있을 때는 움직이지 않습니다. 또 배터리가 다 된 경우도 움직이지 않습니다. 본체가 움직이지 않을 때는 스위치를 켜서 알람 램프의 점등 상태를 확인한 후 아래 표를 참고하여 원인을 제거해 주십시오.

⚠ 주의

- 톱 체인에 감긴 이물질을 제거할 때는 장갑, 옷 등으로 손을 보호한 후 실시해 주십시오. 부상의 원인이 됩니다.



본체가 작동하지 않을 때					
증상	스위치를 켜도 움직이지 않는다.				
알림 램프	점등하지 않음	점멸→소등			
원인	배터리 팩이 제대로 장착되어 있지 않음	배터리 방전*	톱 체인에 이물질이 감겨 있음	배터리 팩의 온도가 높음	스위치를 끈 직후에 다시 스위치를 켜
조치	배터리 팩을 제대로 장착	충전	배터리 팩을 분리하고 이물질을 제거	배터리 팩을 차갑게 함	스위치를 끈 후부터 5 초 정도 경과한 후에 다시 스위치를 켜
조치 후에도 이상이 있을 경우에는 즉시 사용을 중지하고 서비스센터에 문의해 주십시오.					

* 배터리 방전이 가까워지면 알람 램프가 점등하고 (이때는 본체가 움직임), 배터리 방전으로 본체가 멈추어 점멸 · 소등합니다.

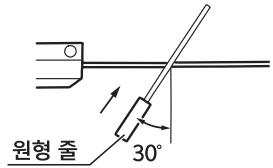
보수와 점검

⚠ 경고

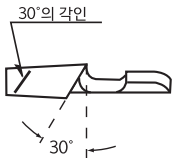
- 보수, 점검, 부품 교환 등의 손질 전에 반드시 스위치를 끄고, 배터리 팩을 본체로부터 떼어내십시오. 부상의 원인이 됩니다.
- 절대로 분해하거나 수리, 개조하지 마십시오. 발화하거나 이상 작동하여 부상의 원인이 됩니다.

■ 톱 체인의 연마

- 연마는 사용자가 할 수 있습니다. 별도 판매품의 원형 줄로 왼쪽날·오른쪽날의 각도에 주의하여 연마해 주십시오. (오른쪽 그림) 연마 각도는 아래 그림과 같이 되는 것이 이상적입니다. 30°의 각인을 기준으로 연마해 주십시오.



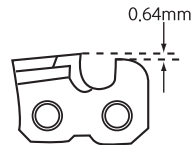
- ※ 톱 체인 메이커의 추천은 원형 줄 4.5mm 이지만 4mm 를 사용해도 문제없습니다.



왼날 연마 각도



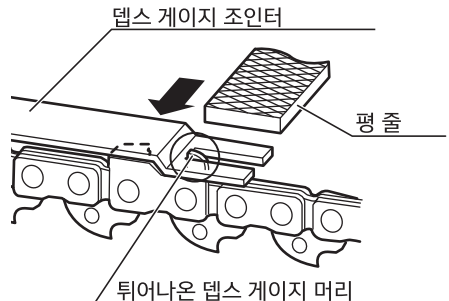
오른날 절삭 각도



덱스 게이지 셋팅

(덱스 게이지 조인터)

- 덱스 게이지 조인터를 톱 체인의 위에 씌웁니다. 덱스 게이지가 너무 높을 때는 홈에서 덱스 게이지 머리가 튀어나옵니다. 홈에서 나온 부분을 평줄로 깎아내고 적절한 덱스 게이지 높이로 조정합니다.



보수와 점검

■톱 체인의 교환

⚠ 경고

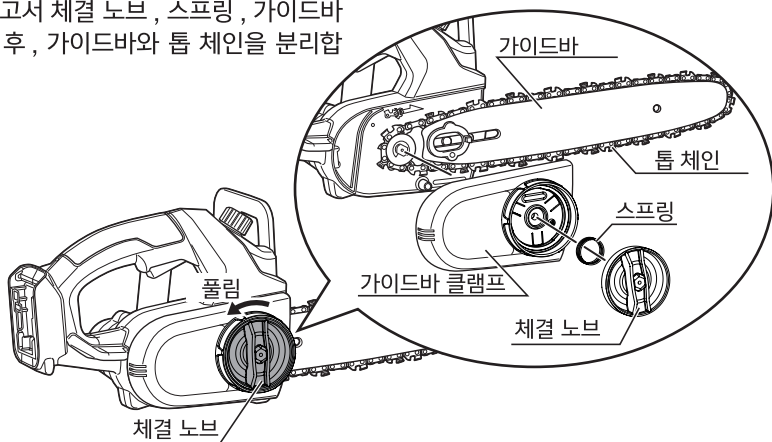
- 톱 체인을 교환할 때는 스위치를 끄고 배터리 팩을 본체에서 분리해 주십시오. 갑작스런 작동에 의해 부상의 원인이 됩니다.
- 톱 체인은 취급 설명서에 따라 올바르게 설치해 주십시오. 잘못 설치하면 가이드바에서 톱 체인이 벗겨져 부상의 원인이 됩니다.
- 톱 체인은 사양에 명기되어 있는 올바른 타입의 것을 사용해 주십시오. 잘못된 타입을 설치하면 가이드바에서 톱 체인이 벗겨져 부상의 원인이 됩니다.

⚠ 주의

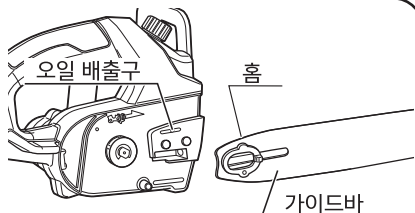
- 톱 체인을 교환할 때는, 반드시 장갑을 착용하고 작업해 주십시오. 부상의 원인이 됩니다.

(톱 체인의 분리)

- 체결 노브를 풀고서 체결 노브, 스프링, 가이드바 클램프를 분리 후, 가이드바와 톱 체인을 분리합니다.




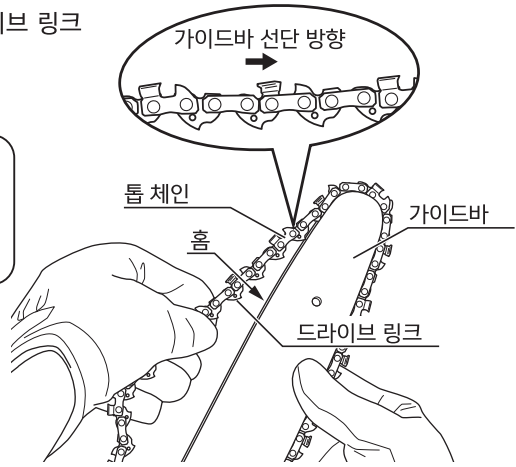
톱 체인을 분리할 때는 오일 배출구, 가이드바의 홈 및 그 주변의 톱밥 등을 제거해 주십시오.
톱밥 등이 쌓이면 오일이 돌지 않게 되어 고장의 원인이 됩니다.



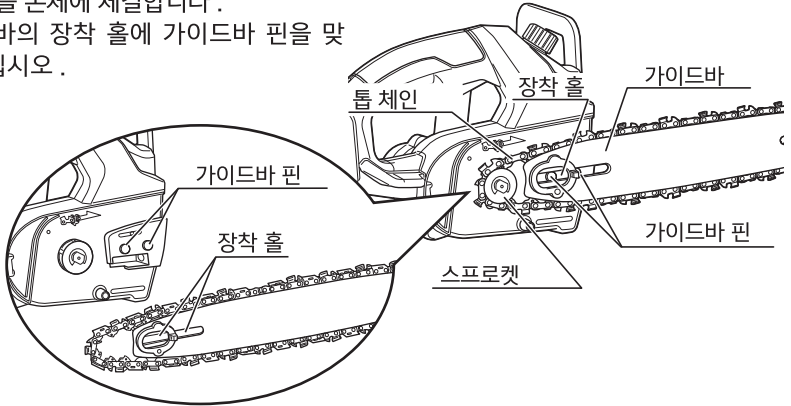
(톱 체인의 체결)

1. 가이드바의 홈을 따라, 톱 체인의 드라이브 링크를 끼웁니다.

 톱 체인 날 방향에 주의해 주십시오.
반대로 체결하지 않도록 주의하십시오.

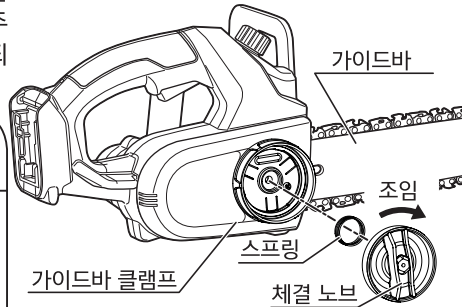
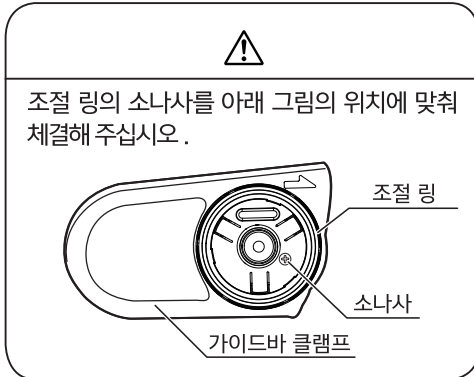


2. 톱 체인 (드라이브링크) 을 스프로킷에 맞물리게 하고 가이드바를 본체에 체결합니다.
그때, 가이드바의 장착 홀에 가이드바 핀을 맞춰 장착해 주십시오.



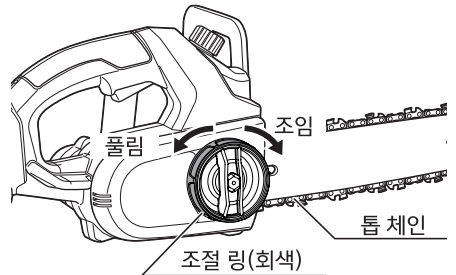
보수와 점검

3. 가이드바를 누른 상태에서 가이드바 고정대를 체결 후, 체결 노브 (스프링) 로 가볍게 조여 주십시오. (가이드바가 가이드바 핀에서 분리 되지 않고, 움직이는 정도)

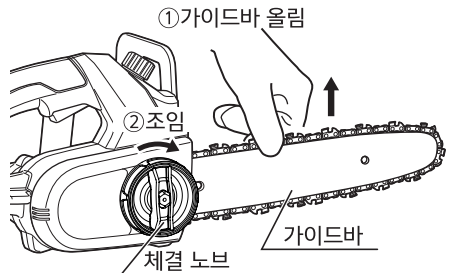
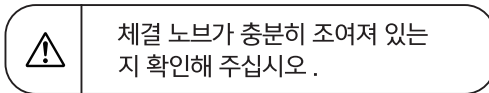


4. 톱 체인의 장력을 조정합니다.
조절 링을 돌려 조정해 주십시오.

조정 방법은 25 ~ 26 페이지 「**톱 체인의 장력 조정**」을 참조하십시오.



5. 톱 체인의 장력 조정이 끝나면 가이드바를 위로 들어 올리면서 체결 노브를 충분히 조여 주십시오.



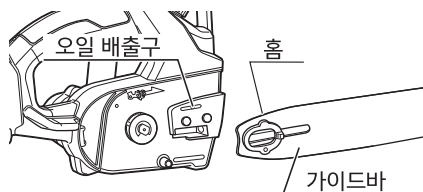
■ 각부 체결 나사의 점검

- 소나사 등의 흔들림이 없는지 확인해 주십시오. 만약 흔들림이 있는 경우에는 다시 한번 잘 조여주십시오.

■ 사용 후의 관리

● 가이드바의 청소

- 가이드바의 홈과 오일 배출구에 톱밥 등이 쌓이면, 오일이 돌지 않게 되어 고장의 원인이 됩니다. 사용 후 및 톱 체인 교환시 등에는 가이드바를 분리 후 홈 등에 들어간 톱밥 등을 제거해 주십시오.



● 톱 체인 급유

- 사용 후에는 녹이 스는 것을 막기 위해 톱 체인을 회전시켜, 체인 오일을 충분히 돌려주십시오.

● 표면 오염의 청소

- 기름때 등을 닦아내고 사용하기 쉬운 상태로 해두십시오. 마른 천이나 비눗물을 묻힌 천으로 본체를 닦아주십시오.
- 가솔린, 신나, 석유류로의 청소는 본체를 손상시킵니다. 또한, 본체를 절대로 물 세척을 하지 마십시오.

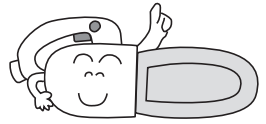
● 통풍구의 청소

- 통풍구에 쌓여있는 톱밥 등을 제거해 주십시오.

보수와 점검

■작업 후의 보관

- 작업 후에는 톱 체인이 노출되지 않도록 체인 커버를 씌워주십시오.
- 사용 후에 톱 체인 가이드바에 부착된 체인 오일과 본체 내부의 체인 오일이 흘러내릴 수 있습니다.
비닐을 깔거나 하여 주위를 더럽히지 않도록 주의해 주십시오.
- 오일 탱크 내의 오일을 빼서 탱크 내를 비우고 오일 캡이 아래쪽이 되지 않도록 본 기기를 놓아 보관하십시오. 오일 캡이 아래쪽을 향했을 때 오일이 썩니다.
- 고온이 되지 않는 건조한 장소에 보관해 주십시오. 어린아이의 손이 닿는 범위 또는 낙하의 우려가 있는 곳은 피해주십시오.
- 배터리 팩을 장기간 보관하는 경우는 아래 사항에 주의해 주십시오.
 - a. 리튬이온 배터리는 완전 충전후 보관해 주십시오.
 - b. 6 개월에 한 번은 충전해 주십시오.
 - c. 고온은 피할 것. 특히 45°C 이상의 장소에서는 장기 보관하지 마십시오.
 - d. -20°C 이하에서 보관하지 마십시오.
 - e. 열원 근처나 직사광선이 닿는 장소에 보관하지 마십시오.
 - f. 결로와 같은 온도 변화가 큰 장소에서 보관하지 마십시오.
 - g. 습도가 높은 장소에서 보관하지 마십시오.
 - h. 물을 묻히지 마십시오.
 - i. 낮은 습도의 건조한 장소에 보관해 주십시오.
 - j. 운반·이동시, 낙하, 큰 진동을 피해주십시오.
 - k. 단락을 방지하기 위해 금속물에 접촉시키지 마십시오.
 - l. 반드시 본체 또는 충전기에서 분리하여 보관해 주십시오.



■수리에 대해서

- 본 기기는 엄밀한 관리하에서 제조되고 있습니다. 만약, 정상적으로 작동하지 않게 되었을 경우 서비스센터에 문의해 주십시오.
- 기타, 부품 구입의 경우, 혹은 취급상 궁금한점, 질문 등 언제든지 문의해 주십시오.

고장에 대한 판단

고장이 아닐까 생각되면, 다음 체크리스트에 따라 점검을 실시해 주시기 바랍니다.

	증상	원인	조치	참고 페이지
충전기	충전되지 않음	전원 플러그가 전원 콘센트에서 빠져있지 않습니까?	전원 플러그를 전원 콘센트에 꽂아 주십시오.	—
		배터리 팩이 충전기에 확실하게 끼워져 있습니까?	배터리팩을 안쪽까지 확실하게 꽂아주십시오.	—
		배터리 팩 또는 충전기의 충전단자가 더러워져 있지 않습니까?	면봉 등으로 오염을 닦아주십시오.	—
		배터리 팩이 고온이지 않습니까?	배터리팩을 충분히 식힌후 충전해 주십시오.	—
	충전 시작후 3시간 정도 경과해도 충전 완료 램프가 점등되지 않음	배터리 팩 또는 충전기의 고장이라고 생각합니다.	고장이 발생할 수 있는 경우에는 전원 플러그를 뽑고 구입처에 문의하십시오.	—
본체	작동하지 않음	배터리팩이 확실하게 체결되어 있습니까?	배터리팩을 분리하여 공구의 배터리 장착 부분에 이물질이 혼입되지 않았는지 확인해 주십시오. 또한, 배터리 팩 단자부에 오염 등이 부착되지 않았는지 확인해 주십시오. 배터리팩은 안쪽까지 확실하게 꽂아 주십시오.	24
		톱 체인의 장력이 너무 단단하지 않습니까?	톱 체인의 장력 상태를 확인하고 세게 조여진 경우에는 장력을 조금 풀어주십시오.	25 ~ 26
		톱 체인에서 스프로킷이 분리되지 않았습니까?	가이드바 클램프를 제거하고 스프로킷에 톱 체인의 드라이브 링크를 끼워주십시오.	17 ~ 18 35 ~ 37

고장에 대한 판단

	증상	원인	조치	참고 페이지
본 체	작동되지 않음	보호 회로가 작동 중일 수 있습니다 .	스위치를 켤때 「배터리 잔량 표시 램프」가 점멸할 경우에는 , 33 페이지의 표를 참고하여 원인을 제거해 주십시오 .	33
		가이드바 고정 버튼안에 톱밥 등이 쌓여있지 않습니까 ?	가이드바 클램프를 분리하여 가이드바 클램프 안을 청소해 주십시오 .	38
		가이드바 홈에 톱밥이 끼어 있지 않습니까 ?	가이드바의 홈을 청소해 주십시오 .	
		과부하 상태로 되어있지 않습니까 ?	과부하 상태가 되면 모터 보호회로가 작동하여 모터가 정지할 수 있습니다 . 스위치를 끄고 배터리 팩을 분리한 후 과부하의 원인을 제거해 주십시오 .	33
	절삭력이 나쁨	톱 체인이 마모 , 날이 손상 되어있지 않습니까 ?	톱 체인을 연마해 주십시오 . 마모 , 날 손상이 심한 경우 새로운 체인으로 교환해 주십시오 .	34 35 ~ 37
		톱 체인 방향이 반대로 되어있지 않습니까 ?	톱 체인 방향을 확인 후 , 올바른 방향으로 다시 고쳐 주십시오 .	17 ~ 18 35 ~ 37
		톱 체인의 장력 상태가 너무 풀려 있지 않습니까 ?	톱 체인의 장력 상태를 확인 하고 , 장력이 느슨한 경우에는 장력을 세게 해주십시오 .	25 ~ 26
	체인 오일이 나오지 않음	오일 탱크의 체인 오일이 적지 않습니까 ?	체인 오일의 잔량을 확인하고 보충하십시오 .	27
		체인 오일 토출구가 막히지 않았습니까 ?	가이드바를 제거하고 오일 토출구를 청소하십시오 .	38

※ 위와 같이 체크해도 정상적으로 작동하지 않는 경우는 서비스센터에 문의해 주십시오 .

NOTE

KYOCERA Industrial Tools Corporation
2-2-54 Matsuhama-cho, Fukuyama-shi,
Hiroshima-ken, 720-0802 Japan