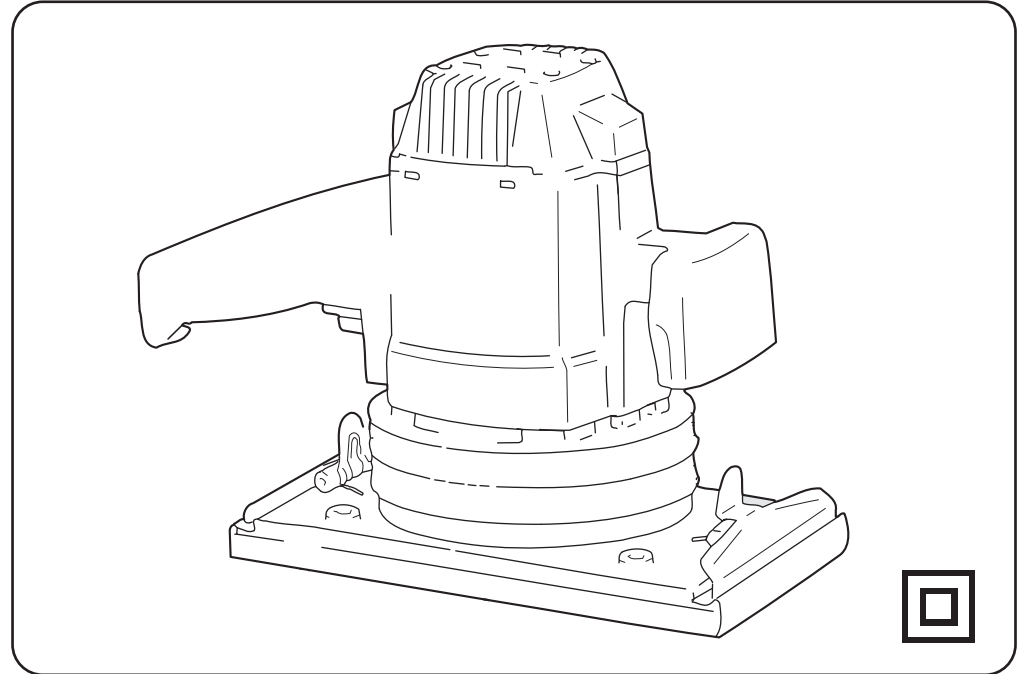


# RYOBI

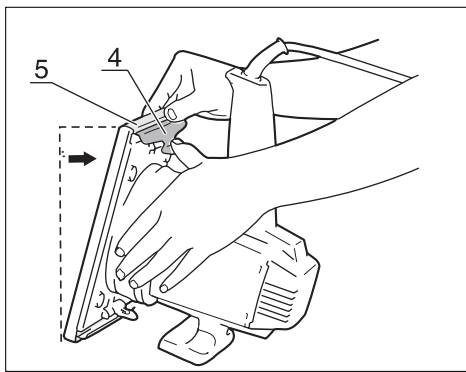
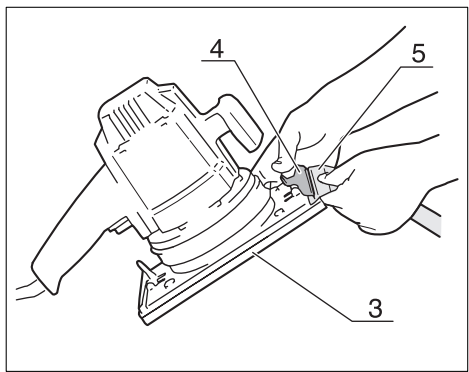
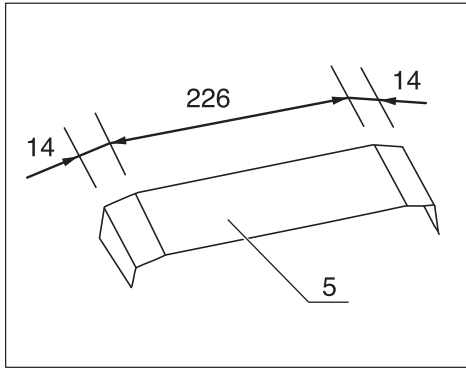
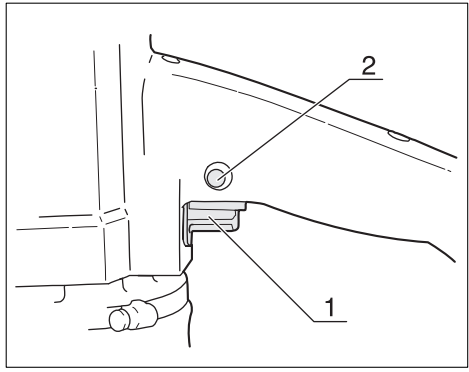
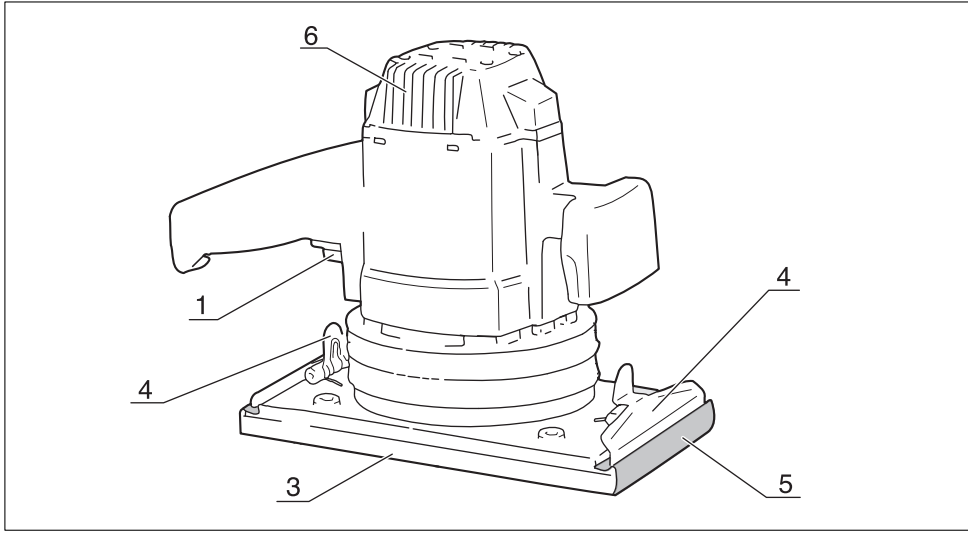
## ASU6300A

한 한국어 설명서

KYOCERA Industrial Tools Corporation  
2-2-54 Matsuhama-cho, Fukuyama-shi,  
Hiroshima-ken, 720-0802 Japan



69800286-00 KOR  
01-20



저희 제품을 구입해 주셔서 감사합니다.  
안전과 만족을 위해 제품을 사용하기 전에 이 사용 설명서를 주의 깊게 읽으십시오.

**일반 전동 공구 안전 경고**

△ 경고 이 전동 공구와 함께 제공된 모든 안전 경고, 지침, 그림 및 사양을 읽으십시오. 아래 나열된 모든 지침을 준수하지 않으면 감전, 화재 및 / 또는 심각한 부상을 초래할 수 있습니다.

나중에 참조할 수 있도록 모든 경고 및 지침을 저장하십시오.

경고에서 "전동 공구"라는 용어는 주 전원 작동 (유선) 전동 공구 또는 배터리 작동 (무선) 전동 공구를 나타냅니다.

**1) 작업장 안전**

- a) 작업장을 깨끗하고 밝게 유지하십시오. 어수선하거나 어두운 곳에서 사고가 발생할 수 있습니다.
- b) 가연성 액체, 가스 또는 먼지가 있는 곳과 같이 폭발성 대기에서 전동 공구를 사용하지 마십시오. 전동 공구는 스파크를 발생시켜 먼지나 가스를 점화시킬 수 있습니다.
- c) 전동 공구를 작동하는 동안 어린이와 주변 사람들을 멀리하십시오. 주위가 산만해지면 통제력을 잃을 수 있습니다.

**2) 전기 안전**

- a) 전동 공구 플러그가 콘센트와 일치해야 합니다. 어떤 식으로든 플러그를 개조하지 마십시오. 접지된 전동 공구와 함께 어댑터 플러그를 사용하지 마십시오. 개조되지 않은 플러그와 콘센트는 감전 위험을 줄입니다.
- b) 파이프, 라디에이터, 레인지 및 냉장고와 같이 접지된 표면에 신체 접촉을 피하십시오. 신체가 접촉되어 있으면 감전의 위험이 증가합니다.
- c) 전동 공구를 비나 습한 조건에 노출시키지 마십시오. 전동 공구에 물이 들어가면 감전의 위험이 높아집니다.
- d) 코드를 남용하지 마십시오. 전동 공구를 운반, 당기거나 뽑을 때 코드를 사용하지 마십시오. 코드를 열, 기름, 날카로운 모서리 또는 움직이는 부품에 가까이 두지 마십시오. 코드가 손상되거나 엉키면 감전의 위험이 높아집니다.
- e) 전동 공구를 실외에서 작동할 때는 실외용으로 적합한 연장 코드를 사용하십시오. 실외 사용에 적합한 코드를 사용하면 감전의 위험이 줄어듭니다.
- f) 습기가 많은 곳에서 전동 공구를 사용할 수 없는 경우에는 잔류 전류 장치 (RCD) 보호 전원을 사용하십시오. RCD를 사용하면 감전의 위험이 줄어듭니다.

**3) 개인 안전**

- a) 전동 공구를 작동할 때는 항상 주의를 기울이고 수행 중인 작업을 관찰하고 상식을 활용하십시오. 피곤하거나 알코올 또는 약물의 영향을 받는 상태에서 전동 공구를 사용하지 마십시오. 전동 공구를 작동하는 동안 주의를 기울이지 않으면 심각한 부상을 입을 수 있습니다.
- b) 개인 보호 장비를 사용하십시오. 항상 보안경을 착용하십시오. 적절한 조건에 사용되는 방진 마스크, 미끄럼 방지 안전화, 안전모 또는 청각 보호와 같은 보호 장비는 신체 상해를 줄입니다.
- c) 의도하지 않은 작동을 방지하십시오. 전원 및 / 또는 배터리 팩에 연결하거나, 공구를 집거나 운반하기 전에 스위치가 꺼져 있는지 확인하십시오. 스위치에 손가락을 대고 전동 공구를 운반하거나 스위치가 켜져 있는 전동 공구를 사용하면 사고가 발생할 수 있습니다.
- d) 전동 공구를 켜기 전에 조정 키 또는 렌치를 제거하십시오. 전동 공구의 회전부에 렌치나 키가 부착되어 있으면 부상을 입을 수 있습니다.

- e) 손이 닿지 않는 곳에 보관하십시오. 항상 올바른 발판과 균형을 유지하십시오. 이를 통해 예기치 않은 상황에서 전동 공구를 보다 잘 제어할 수 있습니다.
- f) 복장을 올바르게 하십시오. 느슨한 옷이나 보석류를 착용하지 마십시오. 머리카락과 옷을 움직이는 부품에 가까이 두지 마십시오. 느슨한 옷, 보석류 또는 긴 머리카락이 움직이는 부품에 걸릴 수 있습니다.
- g) 먼지 추출 및 수집 시설 연결을 위한 장치가 제공되는 경우, 장치가 연결되어 올바르게 사용되는지 확인하십시오. 집진을 사용하면 먼지 관련 위험을 줄일 수 있습니다.
- h) 항상 공구 안전 원칙을 준수하여 사용하여 주십시오. 공구를 자주 사용함으로써 얻은 친숙함에 의한 부주의한 행동들은 순식간에 심각한 부상을 초래할 수 있습니다.

**4) 전동 공구 사용 및 관리**

- a) 기기에 무리한 힘을 가하지 마십시오. 용도에 맞는 올바른 전동 공구를 사용하십시오. 올바른 전동공구의 사용은 설계된 속도로 작업을 보다 안전하게 수행할 수 있습니다.
- b) 스위치가 켜지지 않거나 꺼지지 않으면 전동 공구를 사용하지 마십시오. 스위치로 제어할 수 없는 전동 공구는 위험하므로 수리해야 합니다.
- c) 조정 액세서리 변경 또는 전동 공구 보관 전에 전원에서 플러그를 분리하거나 배터리 팩이 분리 가능한 경우 전동 공구에서 분리하십시오. 이러한 예방 안전 조치는 실제로 전동 공구를 사용할 위험을 줄입니다.
- d) 전동 공구는 어린이의 손이 닿지 않는 곳에 보관하고 전동 공구 또는 이 지침에 익숙하지 않은 사람이 전동 공구를 작동하지 않도록 하십시오. 숙련되지 않은 사용자는 전동 공구를 사용하는 것이 위험합니다.
- e) 전동 공구 및 액세서리를 유지하십시오. 움직이는 부품의 정렬 불량 또는 제본, 부품 파손 및 전동 공구 작동에 영향을 줄 수 있는 기타 상태를 점검하십시오. 손상된 경우 사용 전에 전동 공구를 수리하십시오. 전동 공구를 잘못 관리하면 많은 사고가 발생합니다.
- f) 절삭 공구를 날카롭고 깨끗하게 유지하십시오. 예리한 절삭 날을 가진 적절하게 유지 보수된 절삭 공구는 제어하기가 더 쉽습니다.
- g) 작업 조건 및 수행할 작업을 고려하여 이 지침에 따라 전동 공구, 액세서리 및 도구 비트 등을 사용하십시오. 의도한 것과 다른 작업에 전동 공구를 사용하면 위험한 상황이 발생할 수 있습니다.
- h) 손잡이와 잡는 표면이 건조하고 깨끗하며 기름과 그리스 가 없어야 합니다. 미끄러운 손잡이와 잡는 표면으로 인해 예기치 않은 상황에서 공구를 안전하게 취급하고 제어할 수 없습니다.

**5) 서비스**

- a) 자격을 갖춘 수리 기술자에게 동일한 교체 부품만 사용하여 전동 공구를 수리하십시오. 이를 통해 전동 공구의 안전이 유지됩니다.

**센터 안전 경고**

- a) 샌딩 표면이 자체 코트에 닿을 수 있으므로 절연된 그리핑 표면으로 전동 공구를 잡으십시오. "실제"와이어를 절단하면 전동 공구의 금속 부분이 "실제"로 작동하여 작업자가 감전될 수 있습니다.

**안전한 취급을 위한 지침**

1. 공구가 명판에 표시된 전압에만 연결되어 있는지 확인하십시오.
2. 커버나 볼트가 빠진 공구는 절대 사용하지 마십시오. 커버나 볼트를 제거한 경우 사용하기 전에 교체하십시오. 모든 부품을 양호한 상태로 유지하십시오.
3. 높은 곳에서 작업할 때는 항상 공구를 고정하십시오.
4. 사용 중에 날, 드릴 비트, 연삭 휠 또는 기타 움직이는 부품을 만지지 마십시오.
5. 회전하는 부품이 공작물과 접촉할 때 공구를 시작하지 마십시오.
6. 움직이는 부품이 완전히 멈출 때까지 공구를 내려놓지 마십시오.
7. 액세서리 : 이 설명서에서 권장하는 것 이외의 액세서리 또는 첨부 파일을 사용하면 위험할 수 있습니다.
8. 교체 부품 : 서비스 할 때는 동일한 교체 부품만 사용하십시오.

**설명**

- |          |          |
|----------|----------|
| 1. 스위치   | 4. 클램프   |
| 2. 잠금 버튼 | 5. 연마지   |
| 3. 샌딩 패드 | 6. 에어 벤트 |

**사양**

패드 사이즈	112 X 226 mm
연마지 사이즈	115 X 280 mm
편심률	3 mm
분당 샌딩 속도	8,000 min <sup>-1</sup>
소비 전력	270 W
본체 치수	295 mm X 112 mm X 204 mm
중량	3.8 kg

**표준 액세서리**

연마지

**응용**

(아래에 나열된 목적으로만 사용하십시오.)

1. 표면 마무리 목재.
2. 스틸 표면에서 녹을 제거하고 마무리합니다.

**스위치 (그림 1)**

이 공구는 트리거를 눌렀다 놓으면 작동하고 중지합니다 (1). 연속 작동을 하려면 방아쇠를 누른 상태에서 잠금 버튼 (2)을 누르십시오. 다시 누르면 잠금이 해제됩니다.

**연마 패드 부착 (그림 2, 3, 4)**

**경고!**

용지를 교체할 때 전원 공급 장치에서 공구를 분리하십시오.

**노트!**

최상의 결과를 얻으려면 각 응용 분야에 적합한 용지를 조심스럽게 선택하십시오.

아래 단계에 따라 연마지를 샌딩 패드에 부착하십시오.

1. 연마지 (5)를 샌딩 패드 (3)의 가운데에 똑같이 두어 끝이 겹치도록 합니다.
2. 샌딩 패드의 양쪽 끝에 있는 용지를 접어 주름을 만듭니다. 이렇게 하면 연마지를 샌딩 패드에 올바르게 장착하기가 쉬워집니다.
3. 연마 용지의 가장자리를 샌딩 패드에 맞춥니다.
4. 샌딩 패드의 한 쪽 끝에서 클램프 (4)를 들어 올리고 연마지의 한

5. 연마지를 제자리에 고정시키려면 클램프를 놓습니다.
6. 사포의 다른 쪽 끝에서 4-6 단계를 반복합니다. 사용 중에 사포가 제자리에 단단히 고정되도록 사포가 사포 패드에 꼭 맞도록 하십시오.

**작동 지침**

에어 벤트를 가리지 마십시오. (6) 적절한 모터 냉각을 위해 항상 열려 있어야 합니다. 작업장에 연마 패드를 찢을 수 있는 워크 피스나 네일 및 기타 외부 물체가 있는지 확인하십시오.

샌더는 항상 가공물에 적용하기 전에 시작하십시오. 샌더를 전체 영역에 골고루 옮기십시오. 샌더 단독의 무게는 정상적인 사용에 충분합니다. 과도한 압력은 샌딩 작업을 지연시키고 고르지 않은 마무리를 남기며 공구와 연마지 모두에 추가적인 마모를 유발합니다. 너무 오래 또는 재료가 과도하게 제거되지 않도록 샌더를 한곳에서 작동하지 마십시오.

샌더를 항상 공작물에서 들어 올려 꺼냅니다. 공작물 위에 놓거나 재료를 제거할 때 샌더를 끄지 마십시오. 연마지 없이 샌더를 사용하지 마십시오. 그렇지 않으면 고무 패드가 손상됩니다.

**주의!**

워터 샌딩 시 방수 용지를 사용하고 도구에 물이 들어가지 않도록 주의하십시오. 샌딩 하기 전에 공작물의 표면을 적시십시오.

**유지**

사용 후 공구가 정상 상태인지 확인하십시오. 최소 1년에 한 번 철저한 청소 및 윤활을 위해 이 도구를 공인 서비스 센터로 가져가는 것이 좋습니다. 모터가 작동 중일 때는 어떠한 조정도 하지 마십시오. 칩탈식 부품이나 소모품 (블레이드, 비트, 샌드페이퍼 등)을 변경하거나 윤활유를 발라주거나 작업하기 전에 반드시 콘센트에서 전원 코드를 분리하십시오.

**경고!**

안전과 신뢰성을 보장하기 위해 모든 수리는 공인 서비스 센터 또는 기타 적격 서비스 기관에서 수행해야 합니다.

향후 참조를 위해 이 지침을 보관하십시오.

- “ ⚠️ 경고 부상의 위험을 줄이려면 사용 설명서를 읽어야 합니다.”
- “ ⚠️ 경고 항상 방진 마스크, 귀 보호 및 눈 보호 장치를 착용하십시오.”
- “ ⚠️ Class II 감전 방지 구성 도구는 기본 절연에만 의존하지 않고 이중 절연 또는 강화 절연과 같은 추가적인 안전 예방 조치가 제공됩니다.”