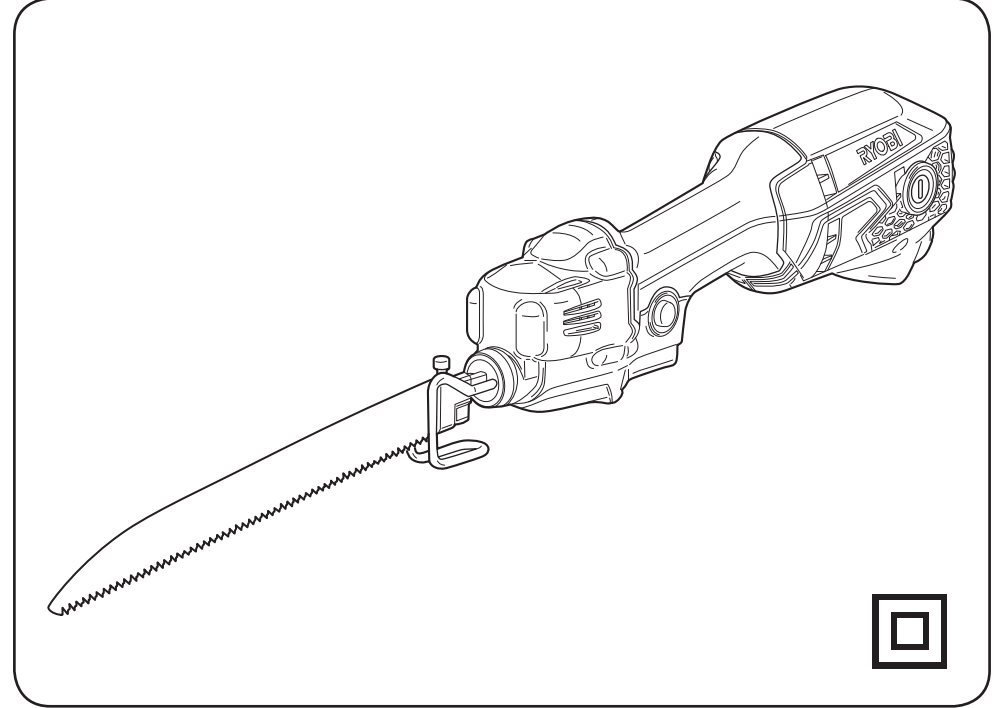


ARJK110

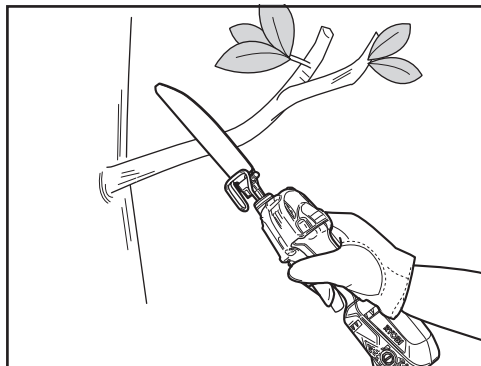
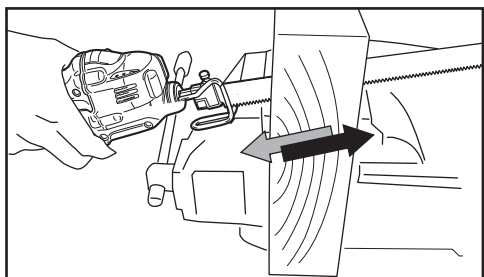
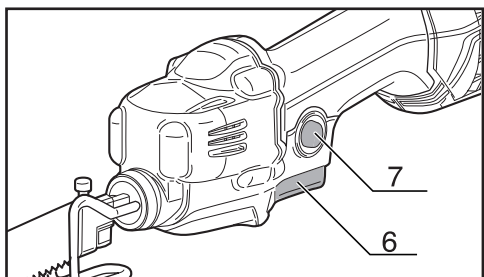
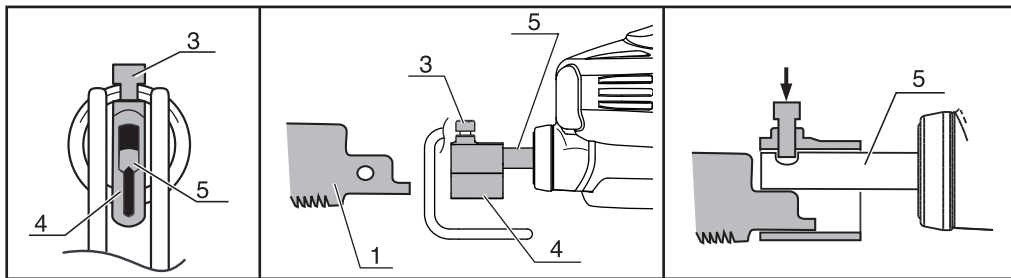
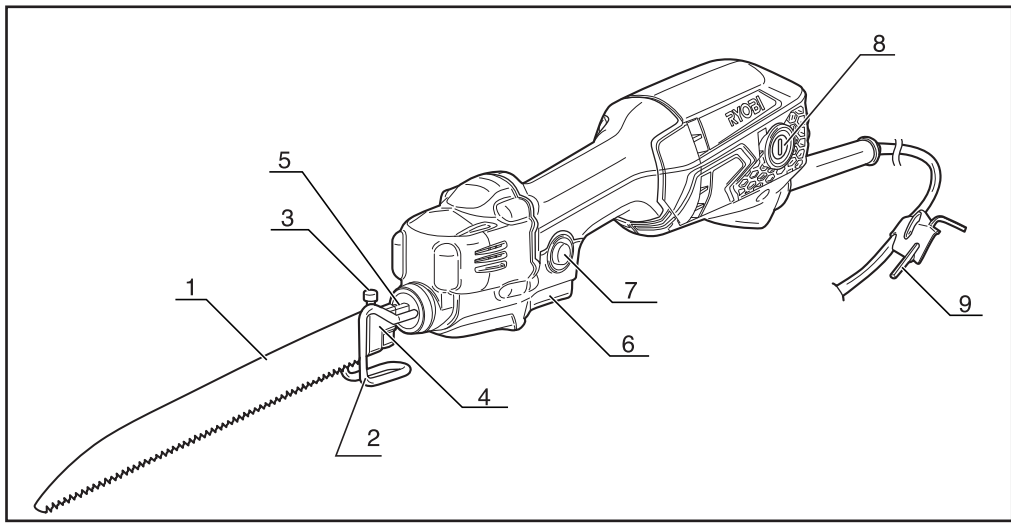
㉠ 한국어 설명서



KYOCERA Industrial Tools Corporation
2-2-54 Matsuhama-cho, Fukuyama-shi
Hiroshima-ken, 720-0802 Japan



6987891-00 (KOR)
07-19



RYOBI 제품을 구입해 주셔서 감사합니다.

안전과 만족을 위해 제품을 사용하기 전에 이 사용 설명서를 주의 깊게 읽으십시오.

일반 전동 공구 안전 경고

경고! 이 전동 공구와 함께 제공된 모든 안전 경고, 지침, 그림 및 사양을 읽으십시오. 아래의 모든 지시 사항을 따르지 않으면 감전, 화재 또는 심각한 부상을 입을 수 있습니다.

나중에 참조할 수 있도록 모든 경고와 지침을 보관하십시오. 경고에 나오는 "전동 공구"라는 용어는 주전원으로 작동되는 (전동식) 전동 공구 또는 배터리로 작동되는 (무선) 전동 공구를 의미합니다.

1) 작업장 안전

- a) 작업 공간을 깨끗하고 밝게 유지하십시오. 어수선하고 어두운 곳에서는 사고가 발생합니다.
- b) 인화성 액체, 가스 또는 먼지와 같은 폭발성 대기에서 전동 공구를 작동하지 마십시오. 전동 공구로 먼지나 연기를 발화시킬 수 있는 스파크가 발생합니다.
- c) 전동 공구를 작동하는 동안 어린이와 사람들을 멀리하십시오. 산만함으로 인해 통제력을 상실할 수 있습니다.

2) 전기 안전

- a) 전동 공구 플러그는 콘센트와 일치해야 합니다. 어떤 식으로든 플러그를 개조하지 마십시오. 접지된 전동 공구와 함께 어댑터 플러그를 사용하지 마십시오. 개조하지 않은 플러그와 일치하는 콘센트는 감전 위험을 줄입니다.
- b) 파이프, 라디에이터, 레인지 및 냉장고와 같은 접지된 표면과 신체 접촉을 피하십시오. 몸이 접지되거나 접지된 경우 감전 위험이 증가합니다.
- c) 전동 공구를 비 또는 젖은 환경에 노출시키지 마십시오. 전동 공구에 물이 들어가면 감전 위험이 높아집니다.
- d) 코드를 남용하지 마십시오. 전동 공구를 운반, 당기거나 분리할 때 코드를 사용하지 마십시오. 코드를 열, 기름, 날카로운 모서리 또는 움직이는 부품에 가까이 하지 마십시오. 코드가 손상되거나 고코드는 감전의 위험이 있습니다.
- e) 실외에서 전동 공구를 작동시킬 때는 실외 사용에 적합한 연장 코드를 사용하십시오. 실외 사용에 적합한 코드를 사용하면 감전 위험이 줄어듭니다.
- f) 습기가 많은 장소에서 전동 공구를 작동하는 것이 불가피한 경우 잔류 전류 장치(RCD)로 보호된 전원을 사용하십시오. RCD를 사용하면 감전 위험이 줄어듭니다.

3) 개인 안전

- a) 전동 공구를 사용할 때 경계심을 유지하고, 자신이 하는 일을 관찰하고 상식을 사용하십시오. 피곤하거나 약물, 술 또는 약의 영향을 받는 동안 전동 공구를 사용하지 마십시오. 전동 공구를 작동하는 동안 부주의한 순간은 심각한 신체적 부상을 초래할 수 있습니다.
- b) 개인 보호 장비를 사용하십시오. 항상 눈 보호 안경을 착용하십시오. 적절한 조건을 위해 먼지 마스크, 미끄럼 방지 안전화, 하드 모자 또는 청력 보호 장치와 같은 보호 장비를 착용하면 부상을 줄일 수 있습니다.
- c) 의도하지 않은 시동을 방지하십시오. 전원 또는 배터리 팩에 연결하거나 공구를 집거나 휴대하기 전에 스위치가 오프 위치에 있는지 확인하십시오. 전동 공구를 손에 들고 스위치를 켜거나 스위치를 켜고 전동 공구를 켜면 사고가 발생할 수 있습니다.

- d) 전원 도구를 켜기 전에 조정 키 또는 렌치를 제거하십시오. 전동 공구의 회전 부분에 렌치 또는 조정 키가 붙어 있으면 부상을 입을 수 있습니다.
- e) 지나치게 벗어나지 마십시오. 적절한 발판과 균형을 항상 유지하십시오. 예상치 못한 상황에서 전동 공구를 보다가 잘 제어 할 수 없습니다.
- f) 제대로 복장하십시오. 느슨한 옷이나 장신구를 착용하지 마십시오. 머리카락과 의복을 움직이는 부품에서 멀리하십시오. 움직이는 부품에는 느슨한 옷, 장신구 또는 긴 머리카락이 걸릴 수 있습니다.
- g) 먼지 추출 및 집수 설비 연결을 위해 장치가 제공되는 경우, 이들 장치가 연결되어 있고 올바르게 사용되었는지 확인하십시오. 집진을 사용하면 먼지와 관련된 위험을 줄일 수 있습니다.
- h) 도구를 자주 사용함으로써 신속 함을 얻지 못하게 하여 만족을 느끼지 못하게 하고 공구 안전 원리를 무시하십시오. 부주의 한 행동으로 1 분의 1 초 내에 심각한 부상을 입을 수 있습니다.

4) 전동 공구 사용 및 관리

- a) 전동 공구를 강제로 작동하지 마십시오. 응용 분야에 맞는 올바른 공구를 사용하십시오. 올바른 전동 공구가 설계되어 있는 속도로 작업을 보다 효율적으로 수행 할 수 있습니다.
- b) 스위치로 전원을 켜고 끌 수 없는 경우 전동 공구를 사용하지 마십시오. 스위치로 제어 할 수 없는 전동 공구는 위험하므로 수리해야 합니다.
- c) 전원 플러그를 전원에서 분리하거나 분리 할 수 있는 경우 배터리 팩을 전원 도구에서 분리하여 조정, 변경 액세서리 또는 전동 공구를 보관하십시오. S에방 안전 조치는 실수로 전동 공구를 시동 할 위험을 줄여줍니다.
- d) 공전 전동 공구를 어린이의 손이 닿지 않는 곳에 보관하고 전동 공구 또는 이 지침에 익숙하지 않은 사람들이 전동 공구를 작동시키지 못하게 하십시오. 전동 공구는 훈련받지 않은 사용자의 손에 위험합니다.
- e) 전동 공구 및 부속품을 관리하십시오. 움직이는 부품의 정렬 불량 또는 구속, 부품의 파손 및 전동 공구의 작동에 영향을 줄 수 있는 기타 조건을 점검하십시오. 손상된 경우 사용하기 전에 전동 공구를 수리하십시오. 많은 사고는 전동 공구가 제대로 유지되지 않아 발생합니다.
- f) 절삭 공구를 예리하고 깨끗하게 유지하십시오. 날카로운 절삭 날을 갖춘 절삭 공구를 적절하게 유지하면 결합할 가능성이 적고 제어하기가 쉽습니다.
- g) 작업 조건 및 수행 할 작업을 고려하여 지침에 따라 전동 공구, 액세서리 및 공구 비트 등을 사용하십시오. 의도 한 것과 다른 작동을 위해 전동 공구를 사용하면 위험한 상황이 발생할 수 있습니다.
- h) 손잡이와 잡는 표면을 건조하고 깨끗하게 유지하고 기름과 기름이 없도록 하십시오. 미끄러운 손잡이 및 표면을 잡는 것은 예기치 않은 상황에서 공구를 안전하게 취급하고 제어 할 수 없습니다.

5) 서비스

- a) 자격이 있는 수리공이 동일한 교체 부품만을 사용하여 전동 공구를 수리하십시오. 이렇게 하면 전동 공구의 안전을 유지할 수 있습니다.

상호 교환 톱에 대한 안전 지침

- a) 절단 액세서리가 숨겨진 배선 또는 자체 코드와 접촉 할 수 있는 작업을 수행 할 때 절연 그림 표면으로 전동 공구를 잡으십시오. "실시간"와이어에 접촉하는 커팅 액세서리는 전동 공구의 노출 된 금속 부분이 "작동"되어 작업자에게 감전을 줄 수 있습니다.
- b) 클램프 또는 다른 실제 방법을 사용하여 공작물을 안정된 플랫폼에 고정하고 지지하십시오. 공작물을 손으로 잡거나 신체에 대고 있으면 불안정한 상태가 되어 제어가 손실 될 수 있습니다. 통제력 상실로 이어질 수 있다. 통제력 상실로 이어질 수 있다.

안전한 취급을 위한 지침

- 1. 공구가 명판에 표시된 전압에만 연결되어 있는지 확인하십시오.
- 2. 덮개 나 볼트가 없는 경우 절대로 공구를 사용하지 마십시오. 덮개 나 볼트를 제거한 경우 사용 전에 교체하십시오. 모든 부품을 양호한 상태로 관리하십시오.
- 3. 높은 위치에서 작업 할 때는 항상 공구를 고정하십시오. 4. 칼날, 드릴 비트, 연삭 휠 또는 기타를 만지지 마십시오. 사용 중에 움직이는 부품.
- 5. 회전 부품이 가공품과 접촉 할 때 절대로 공구를 작동시키지 마십시오.
- 6. 움직이는 부분이 완전히 멈추기 전에 공구를 내려 놓지 마십시오.
- 7. 액세서리: 본 설명서에서 권장하지 않는 부속품 또는 부속물을 사용할 경우 위험이 발생할 수 있습니다.
- 8. 교체 부품: 수리 할 때 동일한 교체 부품 만 사용하십시오.

DESCRIPTION

- 1. Saw blade
- 2. Work holder
- 3. Hex. head bolt
- 4. Blade holder
- 5. Blade arbor
- 6. Switch
- 7. Lock button
- 8. Carbon brush cap
- 9. Hex. wrench key

SPECIFICATIONS

No load stroke	0 - 5,000 min ⁻¹
Stroke volume	10mm
Cutting capacity	
Wood	55mm
Sheet metal	3.5mm
PVC	120mm
Overall length:	337mm
Net weight:	1.4kg

※ 사용 장소에 따라 전압이 변화하므로 명판을 확인하십시오.

표준 액세서리

Saw blade, Hex. wrench key

응용 프로그램

- (아래 나열된 목적으로 만 사용하십시오.)
- 1. 목재, 알루미늄, 강판, 철관 절단
- 2. 가지 치기

블레이드 설치 및 제거 (그림 1)

톱날에서 최상의 성능을 얻으려면 정확한 블레이드 유형을 선택하는 것이 중요합니다. 응용 프로그램과 잘라낼 자료에 따라 블레이드를 선택하십시오.

- 1. 톱날이 블레이드 홀더 (4)와 블레이드 아머 (5)의 슬롯에 완전히 장착 될 때까지 넣습니다.
- 2. 블레이드 홀더와 블레이드 아머의 틈을 정렬하고 육각 렌치로 육각 볼트를 조입니다. 육각 머리 볼트는 블레이드 아머의 홈에 고정되어야 합니다. 톱날을 몇 번 당겨 날이 단단히 고정되었는지 확인하십시오.
- 3. 제거하려면 육각 머리 볼트를 풀고 톱날을 당깁니다.

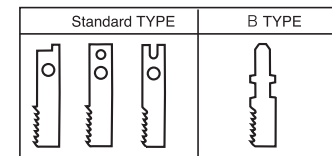
참고 : 지그 소 블레이드를 설치하려면 블레이드 홀더를 지그 소 블레이드 홀더 (옵션)와 함께 교체해야 합니다.

설치 가능한 칼

왕복 톱날의 지수

mm			
(t)	(b)	(t)	(b)
0.6	12.3 ~ 12.9	1.3	11.8 ~ 12.3
0.7	12.2 ~ 12.8	1.4	11.7 ~ 12.2
0.8	12.2 ~ 12.7	1.5	11.6 ~ 12.2
0.9	12.1 ~ 12.6	1.6	11.5 ~ 12.1
1.0	12.0 ~ 12.6	1.7	11.4 ~ 12.0
1.1	11.9 ~ 12.5	1.8	11.3 ~ 11.9
1.2	11.8 ~ 12.4		

상크 형태의 지그 소 블레이드



스위치(그림 2)

이 도구는 스위치 (6)를 눌렀다가 놓으면 시작되고 중지됩니다.

계속 작동하려면 스위치가 눌러져있는 동안 잠금 버튼 (7)을 누르십시오. 자물쇠를 해제하려면 다시 누르십시오.

톱나 바퀴 속도는 트리거 압착력을 제어하여 0에서 5,000 분의 1까지 다양합니다.

작동 (그림 3, 4)

바이스 또는 클램프로 작업대 또는 테이블에 공작물을 고정시킵니다.

절단 선을 명확하게 표시하십시오. 톱날에 이물질이 없고 전원 코드와 연장 코드가 날 경로에서 빠져 있는지 확인하십시오.

톱을 단단히 잡고 정면에서 잡아 당깁니다. 참고 : 이 톱의 배럴 스타일 그림은 한 손으로 만 사용할 수 있도록 설계되었습니다.

다른 쪽 손을 톱과 가공물의 절단 영역에서 멀리하십시오. 절단 트리거를 눌러 절단 동작을 시작하십시오. 블레이드를 공작물로 이동하고 공구를 앞뒤로 움직입니다.

참고 : 무리하게 누르지 마십시오. 톱질을 유지하기에 충분한 압력 만 사용하십시오. 칼날과 톱이 일하게하십시오. 베이스에 작업 물에 압력을 가하십시오.

유지

사용 후에는 도구가 최상부에 있는지 확인하십시오.

연 1 회 이상 청소 및 윤활을 위해 로비 공인 서비스 센터에 이 공구를 가져가는 것이 좋습니다.

모터가 움직이는 동안 어떠한 조정도 하지 마십시오.

제거, 교체 할 수 있는 부품 (블레이드, 비트, 샌딩 페이퍼 등)을 변경하거나 장치에 윤활유를 바르거나 작업하기 전에 항상 장치에서 전원 코드를 분리하십시오.

경고!

안전과 신뢰성을 보장하기 위해 모든 수리는 공인 서비스 센터 또는 기타 공인 서비스 기관에서 수행해야 합니다.

향후 참조를 위해 이 지침을 보관하십시오.

⚠ 경고 부상 위험을 줄이려면 사용 설명서를 읽어야 합니다.

⚠ 감전에 대한 보호가 기본 절연에만 의존하지는 않지만 이중 절연 또는 강화 절연과 같은 추가적인 안전 예방 조치가 제공된 Class II 건설 공구.