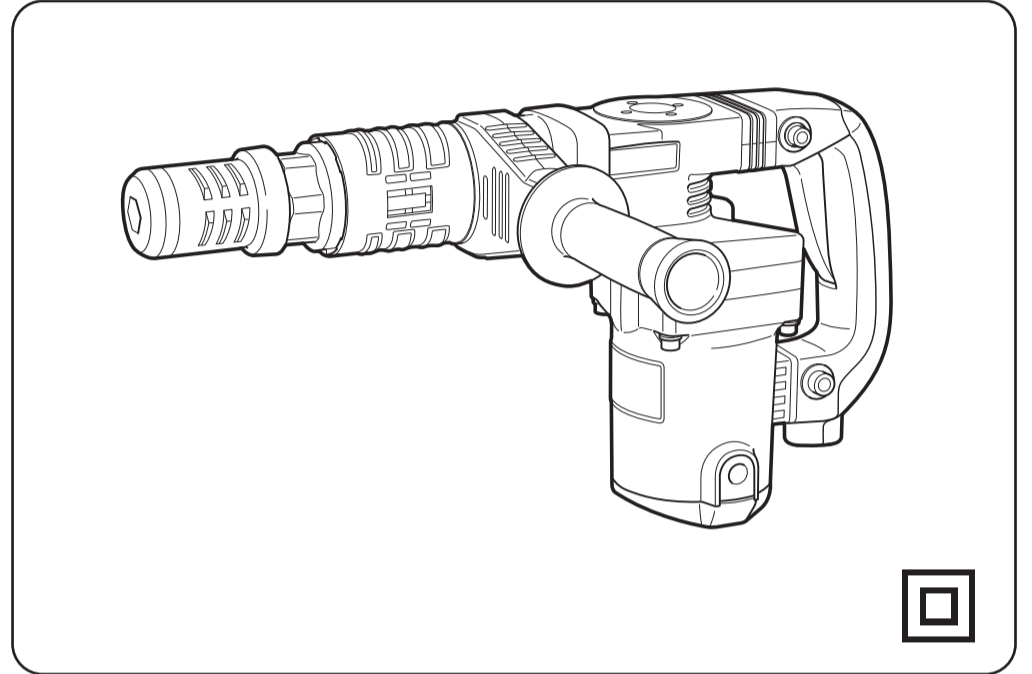


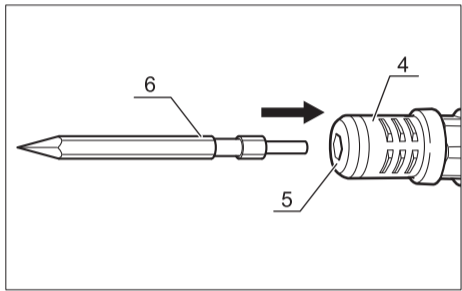
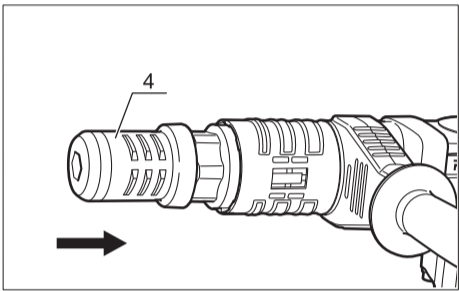
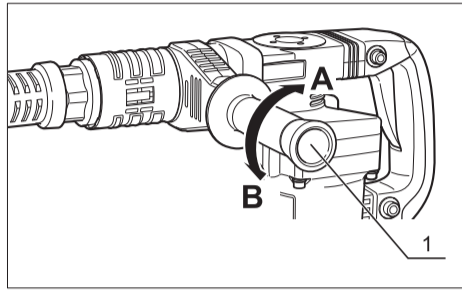
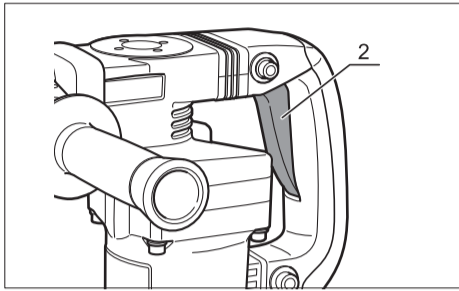
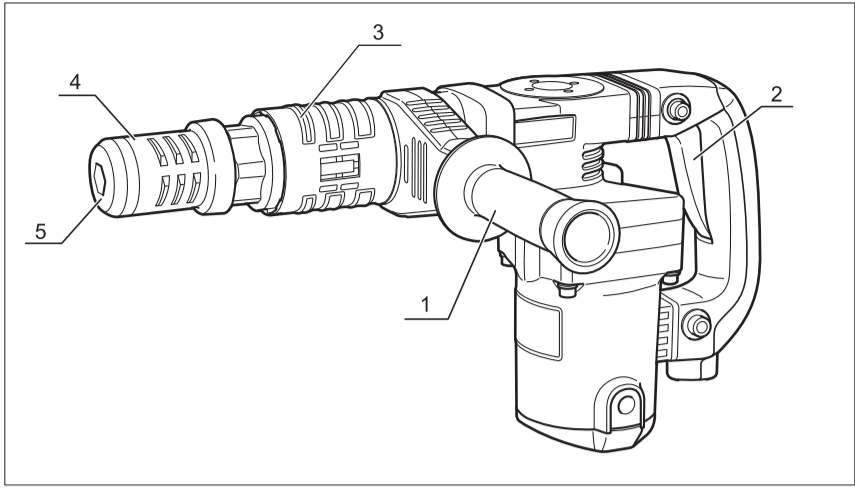
# RYOBI

## ACH470

한 한국어 설명서

KYOCERA Industrial Tools Corporation  
2-2-54 Matsuhama-cho, Fukuyama-shi,  
Hiroshima-ken, 720-0802 Japan





저희 제품을 이용해 주셔서 감사합니다. 안전과 만족을 보장하기 위해 제품을 사용하기 전에 이 사용 설명서를 주의 깊게 읽으십시오.

**일반 전동 공구 안전 경고**

경고 이 전동 공구와 함께 제공된 모든 안전 경고, 지침, 그림 및 사양을 읽으십시오. 아래 나열된 모든 지침을 준수하지 않으면 감전, 화재 및 / 또는 심각한 부상을 초래할 수 있습니다.

나중에 참조할 수 있도록 모든 경고 및 지침을 보관하십시오.

경고에서 "전동 공구" 라는 용어는 주 작동 (유선) 전동 공구 또는 배터리 작동 (무선) 전동 공구를 나타냅니다.

**1) 작업장 안전**

- a) 작업장을 깨끗하고 밝게 유지하십시오. 어수선하거나 어두운 곳에서 작업 시 사고가 발생합니다.
- b) 가연성 액체, 가스 또는 먼지가 있는 곳과 같이 폭발성 대기에서 전동 공구를 사용하지 마십시오. 전동 공구는 스파크를 발생시켜 먼지나 가스를 점화시킬 수 있습니다.
- c) 전동 공구를 작동하는 동안 어린이와 주변 사람들을 멀리하십시오. 주의가 산만해지면 통제력을 잃을 수 있습니다.

**2) 전기 안전**

- a) 전동 공구 플러그가 콘센트와 일치해야 합니다. 어떤 식으로든 플러그를 개조하지 마십시오. 접지된 전동 공구와 함께 어댑터 플러그를 사용하지 마십시오. 개조되지 않은 플러그와 콘센트는 감전 위험을 줄입니다.
- b) 파이프, 라디에이터, 레인지 및 냉장고와 같은 접지된 표면에 신체 접촉을 피하십시오. 신체가 접지되어 있으면 감전의 위험이 증가합니다.
- c) 전동 공구를 비나 습한 조건에 노출시키지 마십시오. 전동 공구에 물이 들어가면 감전의 위험이 높아집니다.
- d) 코드를 남용하지 마십시오. 전동 공구를 운반, 당기거나 뽑을 때 코드를 사용하지 마십시오. 코드를 열, 기름, 날카로운 모서리 또는 움직이는 부품에 가까이 두지 마십시오. 코드가 손상되거나 엉키면 감전의 위험이 높아집니다.
- e) 전동 공구를 실외에서 작동 할 때는 실외용으로 적합한 연장 코드를 사용하십시오. 실외 사용에 적합한 코드를 사용하면 감전의 위험이 줄어듭니다.
- f) 습기가 많아 전동 공구를 사용할 수 없는 경우에는 잔류 전류 장치 (RCD) 보호 전원을 사용하십시오. RCD 를 사용하면 감전의 위험이 줄어듭니다.

**3) 사용자 안전**

- a) 전동 공구를 작동할 때는 주의를 기울이고 수행 중인 작업을 관찰하고 상식을 활용하십시오. 피곤하거나 알코올 또는 약물의 영향을 받는 상태에서 전동 공구를 사용하지 마십시오. 전동 공구를 작동하는 동안 주의를 기울이지 않으면 심각한 부상을 입을 수 있습니다.
- b) 개인 보호 장비를 사용하십시오. 항상 보안경을 착용하십시오. 적절한 조건에 사용되는 방진 마스크, 미끄럼 방지 안전화, 안전모 또는 청각 보호와 같은 보호 장비는 신체 상해를 줄입니다.
- c) 의도하지 않은 작동을 방지하십시오. 전원 또는 배터리 팩에 연결하거나, 공구를 집거나 운반하기 전에 스위치가 오프 위치에 있는지 확인하십시오. 스위치에 손가락을 대고 전동 공구를 운반하거나 스위치가 켜져 있는 전동 공구를 사용하면 사고가 발생할 수 있습니다.
- d) 전동 공구를 켜기 전에 조정 키나 렌치를 제거하십시오.

전동 공구의 회전 부분에 렌치나 열쇠를 꽂아두면 부상을 입을 수 있습니다.

- e) 손이 닿지 않는 곳에 보관하십시오. 항상 올바른 발판과 균형을 유지하십시오. 이를 통해 예기치 않은 상황에서 전동 공구를 보다 잘 제어할 수 있습니다.
- f) 옷을 올바르게 착용하십시오. 느슨한 옷이나 보석류를 착용하지 마십시오. 머리카락이나 옷을 움직이는 부품에 가까이 두지 마십시오. 느슨한 옷, 보석류 또는 긴 머리카락이 움직이는 부품에 걸릴 수 있습니다.
- g) 먼지 추출 및 수집 시설 연결을 위한 장치가 제공되는 경우, 장치가 연결되어 올바르게 사용되는지 확인하십시오. 먼지 수집을 사용하면 먼지 관련 위험을 줄일 수 있습니다.
- h) 항상 공구 안전 원칙을 준수하여 사용하여 주십시오. 공구를 자주 사용함으로써 얻은 친숙함에 의한 부주의한 행동들은 부주의 한 행동은 순식간에 심각한 부상을 초래할 수 있습니다.

**4) 전동 공구 사용 및 관리**

- a) 기기에 무리한 힘을 가하지 마십시오. 용도에 맞는 올바른 분할 도구를 사용하십시오. 올바른 전동 공구의 사용은 설계된 속도로 작업을 보다 안전하게 수행 할 수 있습니다.
- b) 스위치가 켜지지 않거나 꺼지지 않으면 전동 공구를 사용하지 마십시오. 스위치로 제어 할 수 없는 전동 공구는 위험하므로 수리해야 합니다.
- c) 조정, 액세서리 변경 또는 전동 공구 보관 전에는 전원에서 플러그를 분리하거나 배터리 팩이 분리 가능한 경우 전동 공구에서 분리하십시오. 이러한 예방 안전 조치는 실수로 전동 공구를 작동할 위험을 줄입니다.
- d) 전동 공구는 어린이의 손이 닿지 않는 곳에 보관하고 전동 공구 또는 이 지침에 익숙하지 않은 사람이 전동 공구를 작동하지 않도록 하십시오. 숙련되지 않은 사용자는 전동 공구를 사용하는 것이 위험합니다.
- e) 전동 공구 및 액세서리를 유지하십시오. 움직이는 부품의 정렬 불량 또는 재본, 부품 파손 및 전동 공구 작동에 영향을 줄 수 있는 기타 상태를 점검하십시오. 손상된 경우 사용 전에 전동 공구를 수리하십시오. 전동 공구를 잘 못 관리하면 많은 사고가 발생합니다.
- f) 절삭 공구를 날카롭고 깨끗하게 유지하십시오. 절삭 공구의 날을 적절히 유지관리하면 사용상의 문제 발생을 억제하고 사용이 용이합니다.
- g) 작업 조건 및 수행할 작업을 고려하여 이 지침에 따라 전동 공구, 액세서리 및 도구 비트 등을 사용하십시오. 의도한 것과 다른 작업에 전동 공구를 사용하면 위험한 상황이 발생할 수 있습니다.
- h) 손잡이와 잡는 표면은 건조하고 깨끗하게 관리하고 기름이 없어야 합니다. 손잡이와 전동 공구 표면이 미끄러우면 예기치 않은 상황에서 공구를 안전하게 취급하고 제어할 수 없습니다.

**5) 서비스**

- a) 자격을 갖춘 수리 기술자에게 동일한 교체 부품만 사용하여 전동 공구를 수리하십시오. 이를 통해 전동 공구의 안전이 유지됩니다.

**전기 해머의 안전 수칙**

1. 청력 보호 장치를 착용하십시오. 소음이 노출되면 청력에 이상이 생길 수 있습니다.
2. 제품에 포함된 보조 손잡이를 사용하십시오. 제어에 이상이 생길 경우 부상의 위험이 있습니다.
3. 절단 부속품이 숨겨진 배선 또는 자체 코드와 접촉 할 수 있는 작업을 수행 할 때는 절단 그림 표면으로 전동 공구를 잡으십시오. "라이브" 와이어에 닿는 절단 부속품은 전동 공구의 금속 부분이 노출되어 작동자에게 감전 될 수 있습니다.
4. 공구가 명판에 표시된 전압에만 연결되어 있는지 확인하십시오.
5. 커버나 볼트가 빠진 공구는 절대 사용하지 마십시오. 커버나 볼트를 제거한 경우 사용하기 전에 교체하십시오. 모든 부품을 양호한 상태로 유지하십시오. 으면 반동으로 손에 부상을 입을 수 있습니다.
6. 높은 곳에서 작업 할 때는 항상 공구를 고정하십시오.
7. 사용 중에는 날, 드릴 비트, 연삭 휠 또는 기타 움직이는 부품을 만지지 마십시오.
8. 회전하는 부품이 공작물과 접촉 할 때 공구를 시작하지 마십시오.
9. 움직이는 부품이 완전히 멈출 때까지 공구를 내려 놓지 마십시오.
10. 부속품 : 이 설명서에서 권장하는 것 이외의 부속품 또는 액세서리를 사용하면 위험 할 수 있습니다.
11. 교체 부품 : 서비스 할 때는 동일한 교체 부품만 사용하십시오.
12. 작동 지침에 설명 된대로 비트를 올바르게 장착하십시오. 제대로 장착되지 않으면 비트가 튀어나올 수 있습니다.
13. 작동 중에 양손으로 공구를 단단히 잡으십시오. 공구를 단단히 잡지 않으면 반동하여 손이 다칠 수 있습니다.
14. 작동 중에 비트가 매우 뜨거워 지므로 비트를 만지지 마십시오.
15. 망치 비트가 다른 사람을 향하지 않도록하십시오.

**부속품**

- |            |           |
|------------|-----------|
| 1. 보조 손잡이  | 6. 볼 포인트  |
| 2. 트리거 스위치 | 7. 플랫 끌   |
| 3. 배럴 커버   | 8. 스케일링 끌 |
| 4. 톨 슬리브   | 9. 삽      |
| 5. 먼지 캡    |           |

**사양**

- |           |                         |
|-----------|-------------------------|
| · 상크 타입   | 육각                      |
| · 비트 사이즈  | 17mm 육각                 |
| · 소비전력    | 1,050 W                 |
| · 무부하 회전수 | 3,000 min <sup>-1</sup> |
| · 제품 길이   | 456 mm (18")            |
| · 중량      | 5.3kg                   |

\*부착된 네임 플레이트를 확인하십시오. 나라별로 규격이 변경 될 수 있습니다.

**기본 액세서리**

보조 손잡이, 볼 포인트

적용 (아래와 같이 명시된 작업 목적으로만 사용해야 합니다.)

1. 파내기, 그루빙, 벽돌 코너링
2. 땅 파내기

**스위치(Fig. 1)**

이 제품은 트리거를 누르거나 완화해 제품을 작동시키거나 끌 수 있습니다.

**보조 손잡이(Fig. 2)**

보조 손잡이는 360도 회전이 가능합니다. B 방향으로 돌리면 손잡이가 풀어지고, A 방향으로 돌리면 손잡이를 쉽게 조일 수 있습니다.

**액세서리 장착 (Figs. 3, 4, 5)**

경고! 전원공급이 완전히 분리된 상태에서 진행해야 합니다.

**주의!**

깨끗하고, 오일링 된 비트만을 사용하도록 합니다.  
· 비트를 장착할 때는, 먼저 톨 슬리브를 뒤쪽으로 당겨줍니다. 그 후에 먼지캡의 안쪽으로 비트를 끝까지 밀어 넣습니다.  
· 비트를 제거할 때에는 먼저 톨 슬리브를 뒤쪽으로 당겨줍니다. 그 후에 먼지캡에서부터 비트를 제거합니다.

**볼 포인트 (옵션 액세서리-6)**

볼 포인트는 벽돌과 콘크리트 블럭을 파쇄하는데 매우 유용합니다.

**평 치줄 (옵션 액세서리-7)**

평 치줄은 파쇄 및 분쇄물 정리에 사용됩니다.

**스케일링 치줄 (옵션 액세서리-Fig. 8)**

표면 마감 및 코너링, 벽면 파쇄에 사용될 수 있습니다.

**삽(옵션 액세서리-9)**

삽은 땅을 파내는 데에 사용됩니다.

**작동 (Fig.6)**

주의!  
제품을 실제로 사용할 때만 모터를 돌리십시오. 모터의 공회전 시 제품 수명은 짧아집니다.

**유지 관리**

안전하고 올바른 작동의 보장을 위해, 제품 사용 전후에 손상된 부분을 체크해야 합니다. 손상된 부분이 있다면 적합한 부품을 사용하여 수리하고, 점검 및 수리는 공인된 서비스 센터에 문의하십시오.

**참고!**

망치와 해머는 정기적인 서비스가 필요합니다. 일반적으로 수리 적합 시기를 알려주기 위해, 제품에는 자동 차단 카본 브러시가 내장되어 있습니다. 제품을 약 150번 이상 사용할 시에 카본 브러시가 자동으로 제품을 정지시킵니다. 이것은 제품에 점검이 필요하다는 것을 의미합니다. 카본 브러시, 오일링 그리고 교체는 필수적인 유지 점검 과정입니다. 이러한 작업은 구매자의 정품 부품과 함께 전문적이고 신속하게 진행되어야 합니다.

