

AIRCRAFT



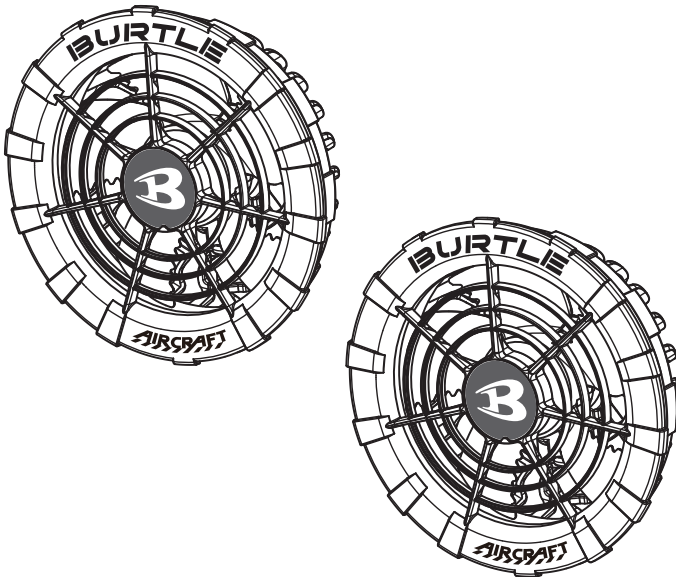
AC270 FAN UNIT

Ⓞ OWNER'S OPERATING MANUAL

Ⓞ 操作説明書

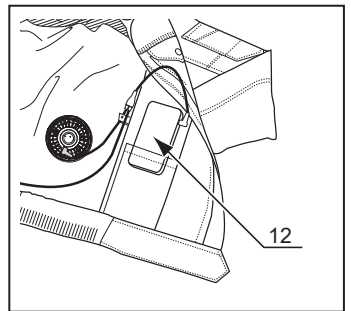
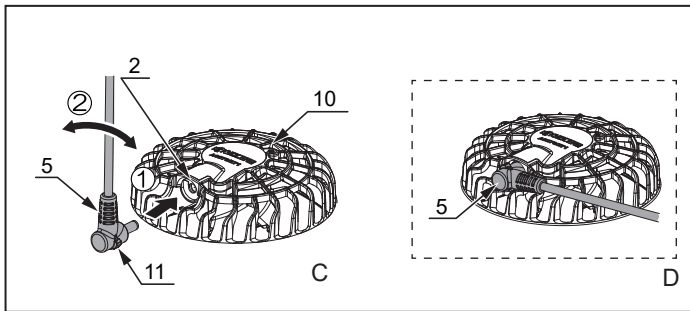
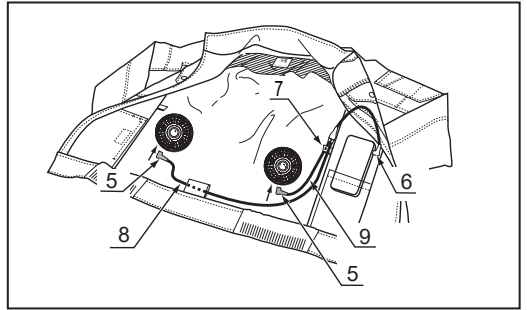
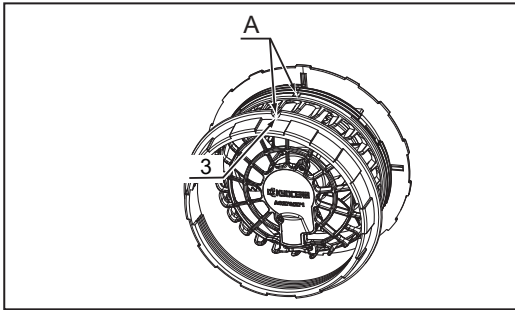
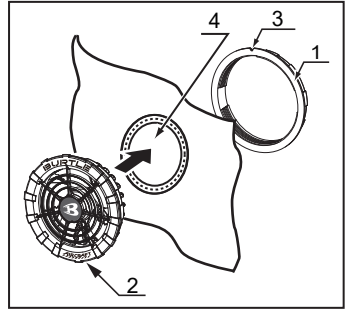
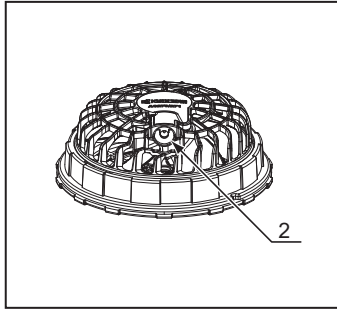
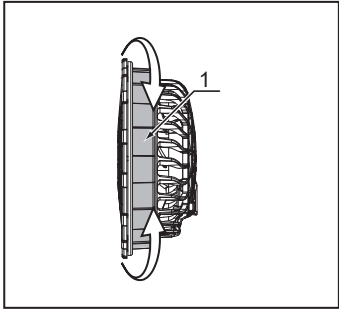
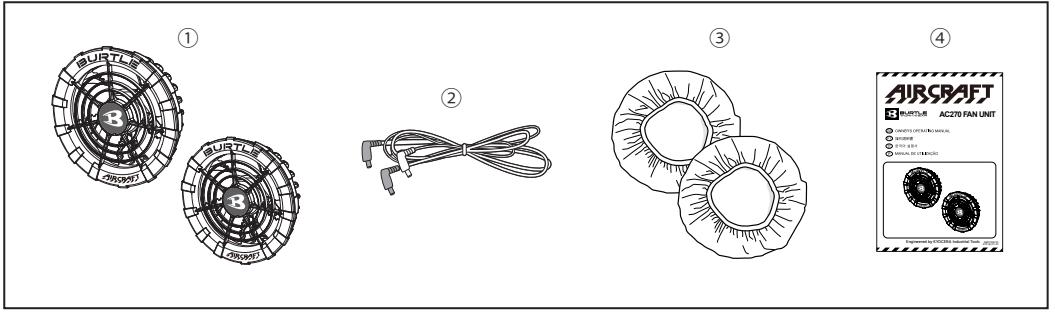
Ⓞ 한국어 설명서

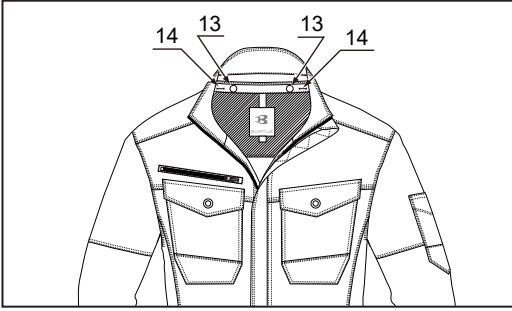
Ⓞ MANUAL DE UTILIZAÇÃO



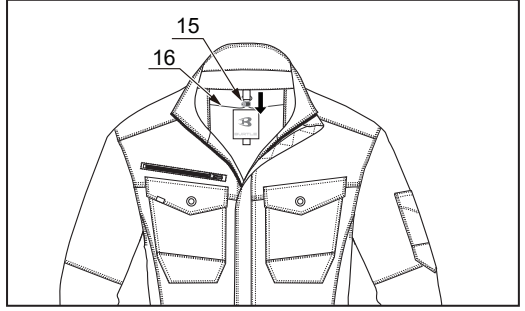
Engineered by KYOCERA Industrial Tools

69801368-00
STD (E) 01-23

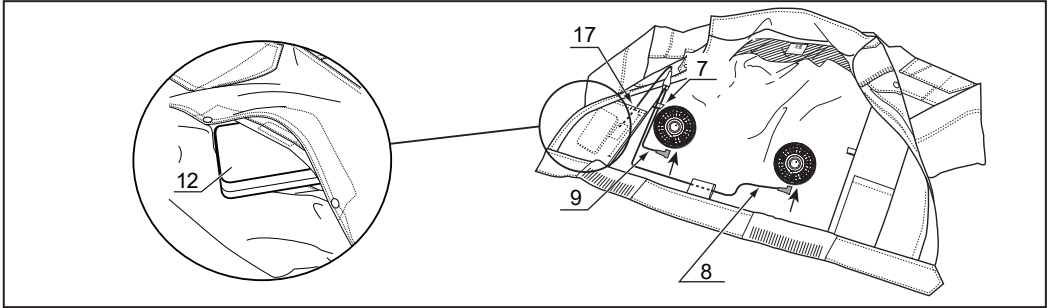




9



10



11

저희 제품을 구매해 주셔서 감사합니다.
안전과 만족을 보장하기 위해 제품을 사용하기 전에
본 사용 설명서를 주의 깊게 읽으십시오.

중요: 이 지침을 주의 깊게 읽으십시오.
안전한 작동 요구 사항, 경고 및 주의 사항을 기록하
십시오.
제품을 올바르게 사용하고 목적에 맞게 주의하여 사용
하십시오.
그렇지 않으면 제품의 손상이나 부상을 입을 수 있습
니다.

나중에 참조할 수 있도록 이 설명서를 안전한 장소에
보관하십시오.

△ 위험

1. 팬이나 리튬이온 배터리 (이하 배터리) 안에 금속 등을 꽂
지 마십시오. 전기가 쇼트되어 발열 등의 원인이 됩니다.
2. 출력 전압 5V, 출력 전류 2.1A 이상의 배터리를 사용하십
시오. 개조된 배터리 (분해하여 셀 등의 내장 부품을 교환
한 배터리를 포함) 는 사용하지 마십시오. 본 제품의 성능
과 안정성 등을 해칠 우려가 있고, 부상이나 고장, 발열,
발화 등의 원인이 됩니다.
3. 팬 사용 시 전용 팬 이외에는 사용하지 마십시오.
4. 배터리 단자부를 금속 등으로 접촉시키지 마십시오. 배터
리를 금속과 함께 공구함이나 못주머니 등에 보관하지 마십
시오. 배터리를 의복 또는 충전기에서 분리하여 보관할 경
우 금속물 접촉으로 인한 쇼트를 방지하기 위해 비닐봉투에
넣어 주십시오. 배터리 단자가 합선되어 발화의 우려가 있습
니다.
5. 팬이나 배터리를 물 옆이나 더운 날씨 등 고온의 장소에서
충전·사용·보관하지 마십시오. 발열, 발화, 파열의 우
려가 있습니다. 플라스틱 부분이 변형되어 고장의 원인이
됩니다.

△ 경고

1. 팬에 손가락을 넣지 마십시오. 유아, 어린이가 가까이 있
는 경우 손가락을 넣지 않도록 특히 주의하십시오. 부상의
원인이 됩니다.
2. **AIRCRAFT**를 착용한 채 잠들지 마십시오. 착용
한 채 잠들면, 급격하게 체온을 빼앗겨 심각한 건강상 장애
가 발생할 위험이 있습니다.
3. 몸 상태가 안 좋을 때, 발열 시, 음주 후 착용을 금합니다.
또한, 착용 중에 오한 등, 몸의 이상이 느껴진 경우에는 즉
시 착용을 중지하십시오.
4. 사우나 등, 온도가 50°C를 넘는 환경에서는 착용하지 마
십시오. 화상을 입을 우려가 있습니다.
5. 감전에 주의하십시오. 젖은 손으로 충전기를 만지지 마십
시오.
6. 주변의 상황도 고려하십시오. 의복, 충전기, 팬, 배터리
등은, 빙속에서 사용하거나, 습하거나 젖어 있는 장소에서
사용하지 마십시오. 가연성의 액체나 가스가 있는 장소에서
사용하거나 충전하지 마십시오.
7. 다음의 경우에는 배터리의 전원을 끄고 의복에서 배터리를
분리하십시오.
· 충전할 경우
· 사용하지 않는 경우
· 그 밖에 위험이 예상 되는 경우
8. 사용 시간이 극단적으로 짧아진 배터리는 사용하지 마십
시오.
9. 사용하신 배터리는 일반 가정 쓰레기로 배출하지 마십

- 오. 버려진 배터리가 쓰레기 수거 차량 내에서 파괴되어 쇼
트 되면 발연·발화의 원인이 될 수 있습니다.
10. 배터리의 사용, 충전, 보관 시 이상한 냄새가 나거나 발열,
변색, 변형, 기타 기존과는 다른 점을 인지하는 경우 의복,
또는 충전기에서 분리하고 사용하지 마십시오. 그대로 사
용하면 배터리가 발열, 파열, 발화하는 원인이 됩니다.
11. 배터리가 누액되거나 이상한 냄새가 날 때는 즉시 화기
에서 멀리 하십시오. 누액된 전해액에 인화하여 파열, 발화
하는 원인이 됩니다.
12. 의복이 습한 상태나 젖은 의복 위에는 착용하지 마십시오.
감전이나 파손, 팬 케이블 삽입구 부식 등의 원인이 됩니다.
13. 유아, 어린이, 고령자, 스스로 차탈이 어렵거나, 곤란하
신 분, 온감장애가 있거나 몸이 불편한 분은 사용하지 마
십시오.
14. 용접 현장에서는 절대 착용하지 마십시오. 불꽃을 흡입하
여 화상이나 발화의 위험성이 있습니다. 또한 의복이 열에
의해 손상됩니다. 고전압의 노이즈가 발생하는 장소에서 사
용은 고장의 원인이 됩니다.
15. 모닥불, 난로, 주조현장 등 화기를 취급하는 현장에서는
사용하지 마십시오.
16. 만약 불쾌하게 느껴지면, 즉시 전원을 끄고 사용을 중지하
십시오.

△ 주의

1. 세탁시에는 반드시 전기 부품 (팬 2개, 배터리, 케이블)
을 전부 분리하고, 의복만 세탁하십시오. 팬, 배터리, 케
이블이 파손되는 원인이 됩니다.
2. 물을 뿌리지 마십시오. 팬을 젖은 채로 사용하면 고장의 원
인이 됩니다.
3. 에어 블로우로 팬 청소를 하지 마십시오. 팬의 날개가 부러
질 가능성이 있습니다.
4. **AIRCRAFT**를 현하게 취급하지 마십시오. 고장의
원인이 됩니다. 또한, 케이블을 잡아당기거나 케이블을 가
지고 팬을 옮기지 마십시오. 케이블 단선이나 플러그 파손
의 원인이 됩니다. 사용 후 단자의 파손 또는 변형은 보증
대상에서 제외됩니다.
5. 팬에 막대기 등을 꽂아 프로펠러를 멈추지 마십시오. 또한
사용 중 팬이 조약돌 등 이물질을 흡입하지 않도록 주의하
십시오. 프로펠러가 파손되는 원인이 됩니다.
6. 팬이나 배터리를 장착한 상태로 의복을 던지거나 하지 마
십시오. 고장이나 파손의 원인이 됩니다.
7. 커넥터나 플러그를 뽑거나 꽂을 때는 반드시 커넥터 또는
플러그 부분을 잡고 무리한 힘을 가하지 마십시오. 사용
후 단자의 파손 또는 변형은 보증 대상에서 제외됩니다.
8. 배터리를 넣는 주머니에는 절대 배터리 이외의 물건을 넣
지 마십시오. 쇼트를 일으켜 감전이나 화상 등의 원인이
됩니다. 또 오동작을 일으킬 우려가 있습니다.
9. 배터리를 주머니에 넣은 후에는 반드시 주머니 입구를 벨
크로, 지퍼 또는 버튼으로 닫아 주십시오. 주머니 입구가
열린 상태에서 사용하면 배터리가 낙하여 부서 등 의 사
고나 파손될 우려가 있습니다.
10. 분진이 많은 장소에서는 사용하지 마십시오. 분진을 흡입
하여 팬이 파손될 우려가 있습니다.
11. 팬에게 과도한 힘을 가하지 마세요. 파손될 우려가 있습
니다.
12. **AIRCRAFT**를 착용한 채로 텅굴지 마십시오. 팬,
배터리 등의 파손의 우려가 있습니다.
13. 의복 세탁, 건조시에는 세탁 태그를 잘 확인하신 후 올바
른 방법으로 하십시오. 섬유유연제와 건조기는 절대 사용
하지 마십시오. 웨어 손상이나 수축의 원인이 됩니다.
14. 사용하지 않는 경우는, 수중히 보관해 주세요. 의복이나
팬, 배터리를 온도가 45°C 이상으로 올라갈 가능성이 있는
장소 (금속 상자나 여름 차내 등) 나 습도가 높은 장소에 보
관하지 마십시오. 원단 열화와 팬 부식, 배터리 열화, 발연,

발화의 원인이 됩니다. 젖은 의복에 팬이나 배터리를 설치한 채 방치하지 마십시오. 팬이나 배터리 부식의 원인이 됩니다.

15. 사용전 파손된 부품이 없는지 확인해주세요. 의복에 장착하기 전에 팬, 배터리, 케이블 등이 정상 작동하는지 확인하십시오. 이상이 있을 경우 사용하지 마십시오. 스위치로 시동 및 정지 조작을 할 수 없는 경우는, 사용하지 마십시오.
16. 배터리가 누출되어 액이 피부나 의복에 부착된 경우에는 즉시 수돗물 등 깨끗한 물로 씻어내십시오. 피부에 염증이 생길 우려가 있습니다.

패키지 내용물 (Fig. 1)

1. 팬
2. 팬 케이블
3. 팬 필터
4. 취급설명서

* 배터리는 포함되어 있지 않으며 출력 전압이 5V 이고 출력 전류가 2.1A 이상인 USB-C 배터리를 사용하십시오.

별도 판매품

- AC200 팬 필터
- * 먼지 등 이물질의 흡입을 저감시킵니다.
- * 이물질의 흡입을 완전히 막는 것은 아닙니다.
- * AC200 팬 필터를 장착하면 **AIRCRAFT**의 풍량이 약해집니다.

그림

1. 링
2. 케이블 삽입구
3. 오목 (凹) 부
4. 팬 부착 입구
5. 플러그
6. 플러그 (USB 타입 C)
7. 코드 루프
8. 긴 케이블
9. 짧은 케이블
10. 팬
11. 돌출 (凸) 부
12. 배터리
13. 버튼
14. 버튼 홀
15. 스피들
16. 고무 코드
17. 안쪽의 코드 홀

사양

구동 전압 ¹⁾	DC 5V (USB 타입 C)
풍량 ²⁾	3.5m ³ /min
연속 가동 시간 ³⁾ (10,000mAh 배터리 사용시)	약 4.5 시간
소비 전력	6.2W
중량	202 g (2 개)

- *1 출력 전압이 5V 이고 출력 전류가 2.1A 이상인 USB-C 배터리를 사용하십시오.
- *2 풍량은 당사 기준으로 측정된 것입니다. 제품 사용시 참고사항으로 활용하시기 바랍니다.
- *3 완전 충전 시의 값입니다. 가동 시간은 착용 상태와 환경에 따라 달라집니다. 연속 가동 시간의 오차는 초기불량이 아닙니다.

적용

(아래 나열된 용도로만 사용하십시오.)

1. **AIRCRAFT**에 팬을 부착하여 옷 속에 공기를 들어와 신체 표면에 많은 양의 바람을 흘려 보냄으로써 여름 현장을 시원하고 쾌적하게 보낼 수 있습니다. 열사병 대책으로도 기대할 수 있습니다. **▲에어크래프트 착용시 에어크래프트 전용 팬, 배터리를 반드시 사용하십시오.**
경쟁사 상품과 조합하여 사용했을 경우 발생하는 고장이나 팬 낙하 등의 사고에 대해서는 책임지지 않습니다.
- * 환경, 작업, 컨디션 등의 사용 상황에 따라 시원하게 느껴지지 않을 수 있습니다.

착용 전 준비

전원의 준비

- 출력 전압 5V, 출력 전류 2.1A 이상의 시판 리튬 이온 배터리를 준비하십시오.
- 배터리는 반드시 충전을 해주세요.

팬의 부착

1. 링의 분리 (Fig. 2)
팬에서 나사 방식 링 (1) 을 돌려서 분리합니다.
2. 팬을 의복에 장착 (Fig. 3, 4)
의복 바깥쪽에서 팬을 통과시킵니다. 팬의 방향은 케이블 삽입구 (2) 가 의복의 아래쪽을 향하도록 조정하십시오.
3. 링을 장착 (Fig. 5)
링 (1) 의 오목 (凹) 부 (3) 를 의복의 위쪽으로 향하게 (그림의 A 부를 맞춰서) 링을 돌려 의복에 단단히 고정하십시오.
* 링을 기울어 장착하면 고정되지 않아 탈락되게 됩니다. (Fig. B)
4. 팬, 배터리에 케이블 부착 (Fig. 6, 7)
 1. 케이블 (8, 9) 을 배치하고 짧은 케이블 (9) 만 코드 루프 (7) 에 통과시킵니다.
 - * 케이블 플러그 (5, 6) 는 배터리와 팬측 사이즈가 다릅니다. 반드시 팬 부터 부착하십시오. 잘 못 끼우면 파손의 원인이 됩니다.
 2. 플러그 (5, 6) 를 좌우의 팬과 배터리에 꽂아 연결합니다. 팬에 플러그 (5) 를 꽂을 때는, 그림 C 의 방향으로 꽂아 좌우 어느 쪽으로든 눌러서 고정하십시오. (Fig. D)
 - * 그림 C 이외의 방향으로 플러그 (5) 를 꽂으면 프로그 좌우에 있는 돌출 (凸) 부 (11) 가 팬에 간섭되어 장착할 수 없습니다.



5. 케이블을 고정합니다. (Fig. 6)
벨크로 테이프 또는 버튼으로 긴 케이블 (8) 을 의복에서 빠지지 않도록 고정하십시오.
6. 배터리를 포켓에 수납합니다. (Fig. 8)
의복의 안주머니에 배터리 (12) 를 넣고, 주머니를 버튼 또는 지퍼로 닫아주세요.
* 의복에서 튀어나온 케이블이나 배터리는 부상 등의 사고나 파손의 원인이 됩니다.
7. 공기의 배출량을 조절합니다. (Fig. 9, 10)
등쪽의 버튼 2곳 (13) 을 고정 (Fig. 9) 또는 고무 코드 (16) 의 스피들 (15) 을 화살표 방향으로 당겨 조절 고정 (Fig. 10) 하여 목 뒤의 공간으로 공기가 빠져나가는 길을 만들어 더욱 시원하고 쾌적하게 이용 할 수 있습니다.
또한 앞 지퍼를 끝까지 울리지 않고 목 둘레를 조금만 열면 더욱 효과적으로 사용할 수 있습니다.
* 상품에 따라 조절 방법이 다릅니다.

배터리를 바깥 주머니에 수납 하는 경우 (Fig. 11)

- 빠르게 풍량 조절이 가능합니다.

1. 케이블을 배치합니다.

2. 배터리 (12)에 연결하는 케이블을 의복의 안쪽 코드 홀 (17)에서 바깥 주머니로 통과시킵니다.
3. 바깥쪽 배터리 주머니에서 케이블을 꺼내 플러그 (USB 타입 C)를 배터리에 꽂아 연결합니다.
4. 바깥쪽 배터리 포켓에 배터리를 넣고 포켓 입구의 벨크로 테이프, 지퍼 또는 버튼을 닫으십시오.

부속의 팬 필터에 대해서

팬 필터를 장착하여 먼지 등 이물질의 흡입을 줄입니다. 풍량은 약해지지만 환경에 맞게 사용해주세요.

(장착 방법)

팬에서 나사 방식의 링을 분리하고 팬 흡기구에 팬 필터를 장착합니다.

그 후, 의복에 팬을 설치하고 나사 방식의 링으로 단단히 웨어에 고정합니다.

- * 링이 기울어져 고정되지 않는 상태로 장착하면 탈락의 원인이 됩니다.

(기능)

- 먼지 등 이물질의 흡입을 저감시킵니다.
- 이물질의 흡입을 완전히 막는 것은 아닙니다.
- 팬필터를 장착함으로써 **AIRCRAFT**의 풍량이 약해집니다.

* 본 상품은 에어크래프트 전용 부속품입니다. 에어크래프트 이외의 다른 용도로 사용된 경우에는 성능을 보증하지 않습니다.

* 유아, 어린이가 만지거나 손이 닿는 범위에 두지 마십시오.

* 화기에 가까이 하거나 고온의 장소에서는 사용하지 마십시오.

사용 방법

1. 배터리를 케이블에 연결하고 작동합니다.
팬 케이블의 플러그 (USB 타입 C)를 배터리의 OUTPUT에 꽂습니다.
배터리 스위치를 길게 누르면 전원이 켜지고 팬이 회전합니다.

2. 배터리를 주머니에 넣습니다.
주머니에 배터리를 넣고 주머니 입구를 벨크로 테이프, 지퍼 또는 버튼으로 닫아주세요

3. 팬 정지, 재시동
팬의 정지, 재시동은 배터리의 스위치로 실시해 주세요.

* 리튬이온 배터리의 제조사나 형식에 따라 스위치의 유무 및 전원 투입 방법이 다르므로, 자세한 내용은 사용하시는 리튬이온 배터리의 취급 설명서를 확인해 주십시오.

* **AIRCRAFT**의 위에 상의를 입으면 팬의 공기 흡입구가 상의에 막혀 팬이 파손될 우려가 있습니다.

유지 보수

유지 보수, 점검 등의 손질 전에는 반드시 전원을 끄고 의복에서 배터리를 분리해 주십시오.

세탁에 대해서

경고!

1. 세탁시에는 반드시 전기 부품 (팬 2 개, 배터리, 케이블)을 모두 분리하고 웨어만 세탁하십시오. 분실로 인해 팬, 배터리, 케이블이 파손되는 원인이 됩니다.
2. 의복 세탁, 건조 시 세탁 태그를 잘 확인하신 후 바르게 해주세요. 섬유유연제와 건조기는 절대 사용하지 마십시오. 의복 손상이나 수축의 원인이 됩니다.
3. 팬 장착 부분은 다림질하거나 구부리지 마십시오. 설치 부분의 뒤틀림의 원인이 됩니다.

(세탁순서)

1. 의복에서 팬, 배터리, 케이블을 모두 제거합니다.
2. 의복의 지퍼를 잠고 세탁 태그에 알맞게 올바르게 세탁하십시오.

보관에 대하여

- 의복에서 팬, 배터리, 케이블을 분리하여 실내에 보관하십시오.
- 습도가 높은 곳에 보관하지 마세요.

본 제품은 구조상 수리가 불가합니다.

나중에 참조할 수 있도록 이 지침을 보관하십시오.

— NOTE —

KYOCERA Industrial Tools Corporation
2-2-54 Matsuhama-cho, Fukuyama-shi,
Hiroshima-ken, 720-0802 Japan