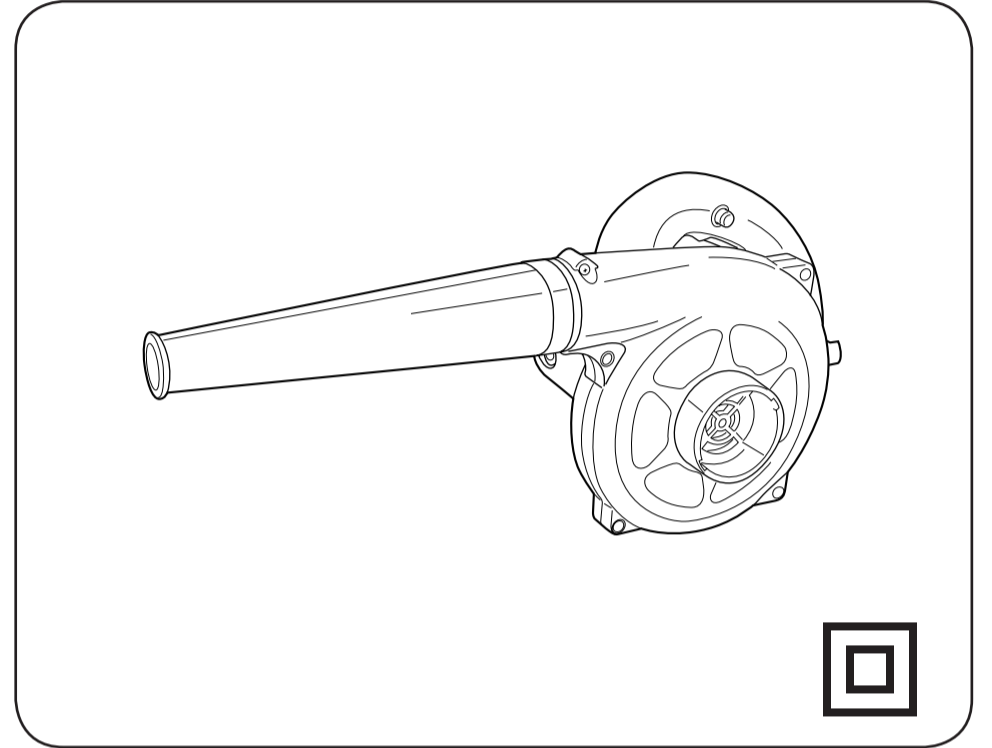


ABL3500

㉠ 한국어 설명서



KYOCERA Industrial Tools Corporation
2-2-54 Matsuhama-cho, Fukuyama-shi
Hiroshima-ken, 720-0802 Japan

69878930-00(KOR)
07-19

NOTE

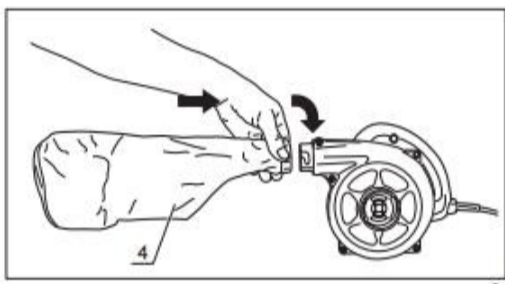
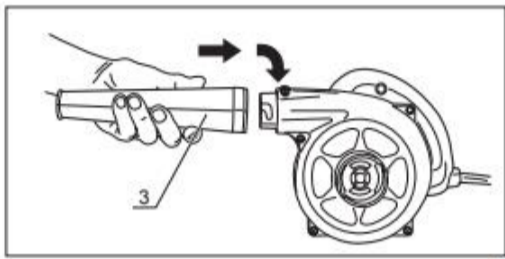
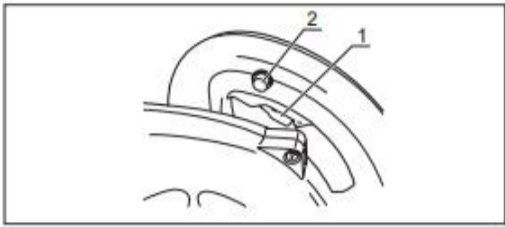
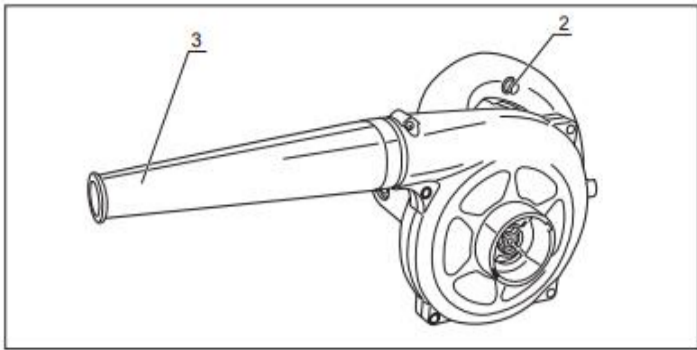
RYOBI 제품을 구입해 주셔서 감사합니다. 안전과 만족을 위해 제품을 사용하기 전에 사용 설명서를주의 깊게 읽으십시오.

일반 안전 규칙

경고! 모든 지침을 읽으십시오. 아래의 모든 지침을 따르지 않으면 감전, 화재 또는 심각한 부상을 입을 수 있습니다.아래에 나열된 모든 경고에서 "전동 공구"라는 용어는 주전원 작동 (콘) 전동 공구 또는 배터리로 작동되는 (코드가없는) 전동 공구를 나타냅니다.

이 지침을 저장하십시오.

- 1) 작업 영역
a) 작업 공간을 깨끗하고 밝게 유지하십시오.
b) 가연성 액체, 가스 또는 먼지가있는 곳과 같이 폭발 위험이있는 환경에서 전동 공구를 작동하지 마십시오.
c) 전동 공구를 작동하는 동안 어린이와 사람들을 멀리하십시오.
2) 전기 안전
a) 전동 공구 플러그는 콘센트와 일치해야 합니다.
b) 파이프, 라디에이터, 레인지 및 냉장고와 같은 접지 된 표면과 신체 접촉을 피하십시오.
c) 전동 공구를 비 또는 젖은 환경에 노출시키지 마십시오.
d) 코드를 남용하지 마십시오.
e) 옥외에서 전동 공구를 작동시킬 때는 실외 사용에 적합한 연장 코드를 사용하십시오.
3) 개인의 안전
a) 전동 공구를 사용할 때 경계심을 유지하고, 자신이하는 일을 관찰하고 상식을 사용하십시오.
b) 안전 장비를 사용하십시오.
c) 실수로 시작하지 마십시오.
d) 전동 공구를 켜기 전에 조절 키 또는 렌치를 제거하십시오.
e) 지나치게 벗어나지 마십시오.
f) 제대로 복장하십시오.
g) 분진 배출 및 흡수 설비 연결을 위해 장치가 제공되는 경우 이들 장치가 연결되어 있고 올바르게 사용되었는지 확인하십시오.
4) 전동 공구 사용 및 관리
a) 전동 공구를 강제로 작동하지 마십시오.



- b) 스위치가 전원을 켜고 끌 수없는 경우 전동 공구를 사용하지 마십시오.
c) 조절하거나 액세서리를 바꾸거나 전동 공구를 보관하기 전에 공구를 전원 또는 배터리 팩에서 분리하십시오.
d) 어린이의 손이 닿지 않는 곳에 유틸리티 공구를 보관하고 전동 공구에 익숙하지 않은 사람이나 지침에 따라 전동 공구를 작동시키지 마십시오.
e) 전동 공구를 유지 보수하십시오.
f) 절삭 공구를 예리하고 깨끗하게 유지하십시오.
g) 이 지침에 따라 전동 공구, 부속품 및 공구 비트 등을 사용하고 작업 조건과 수행 할 작업을 고려하여 특정 유형의 전동 공구를위한 방법으로 사용하십시오.

- 5) 서비스
a) 귀하의 전동 공구를 동일한 교체 부품만을 사용하여 자격을 갖춘 수리공이 수리하도록하십시오.

안전한 취급을 위한 지침

- 1. 공구가 명판에 표시된 전압에만 연결되어 있는지 확인하십시오.
2. 송풍기 또는 흡입구를 막지 마십시오.
3. 덮개 나 볼트가없는 경우 절대로 공구를 사용하지 마십시오.
4. 높은 위치에서 작업 할 때는 항상 공구를 고정하십시오.
5. 사용 중에 날, 드릴 비트, 연삭 휠 또는 기타 움직이는 부분을 만지지 마십시오.
6. 회전 부품이 공작물과 접촉 할 때 공구를 절대로 작동하지 마십시오.
7. 움직이는 부분이 완전히 멈추기 전에 공구를 내려 놓지 마십시오.
8. 약세사리 : 지침에서 권장하지 않은 부속품 또는 부속물을 사용하면 위험이 발생할 수 있습니다.
9. 교체 부품: 정비 할 때 동일한 교체 부품 만 사용하십시오.

DESCRIPTION

- 1. Switch
2. Lock button
3. Nozzle
4. Dust bag

SPECIFICATIONS

Table with 2 columns: Specification Name and Value. Includes Air pressure (5.5 kPa), Air volume (3.5 m³/min), Input (630 W), No load speed (16,000 min⁻¹), Overall length (447 mm), and Net weight (1.7 kg).

표준 약세사리

노즐, 먼지 봉투

응용 프로그램

- 1. 야드, 차고, 상점, 현관, 파티오 등 청소

스위치(그림 1)

이 도구는 스위치 (1)를 눌렀다가 놓으면 시작되고 중지됩니다. 계속 작동하려면 스위치가 눌러져있는 동안 잠금 버튼 (2)을 누르십시오.

마운팅 노즐 (그림 2)

노즐(3)을 장착할 때, 노즐의핀을배기부의홈에삽입하고그림과같이노즐을 끝까지돌립니다.

먼지 봉투 (그림 3,4)

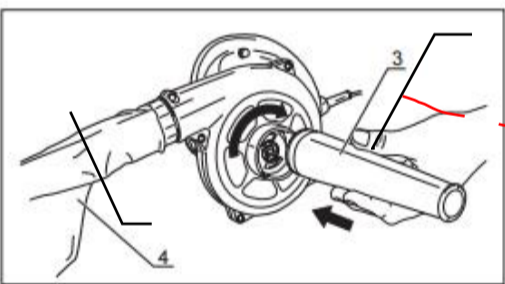
먼지 봉투 (4)는 송풍기를 진공 상태로 전환하여 작업장, 차고 등에서 사용 합니다.

유지

사용 후에는 도구가 맨 위에 있는지 확인하십시오. 적어도 일년에 한 번 철저한 청소 및 윤활을 위해이 도구를 Ryobi 공인 서비스 센터에 가져 가시는 것이 좋습니다.

향후 참조를 위해 이 지침을 보관하십시오.

경고! 안전과 신뢰성을 보장하기 위해 모든 수리는 공인 서비스 센터 또는 기타 공인 서비스 기관에서 수행해야 합니다.



경고 부상 위험을 줄이려면 사용 설명서를 읽어 하십시오.