

소내경 가공용 공구

# EZ바 시리즈



소내경 가공의 다양한 용도에 대응하는 라인업, EZ바로 완성된다.

- 간소한 절차로 최적의 공구를 선택
- 간단한 위치 결정으로 높은 반복 정밀도 실현
- 내경 선삭, 홈가공, 나사 절삭에 대응

**NEW** G브레이커 최소 가공경 추가( $\phi 1.0/1.5$ )



# EZ바 시리즈

풍부한 라인업으로 다양한 가공에 대응

1 가공 용도

2 브레이커

3 슬리브

4 솔리드 바

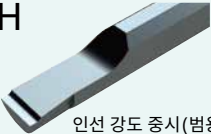
## 1 풍부한 라인업, 간소한 절차로 최적의 공구 선택.

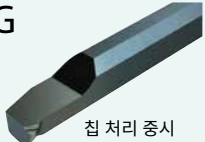
### 내경 선삭

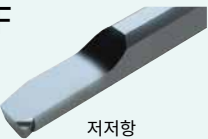
다양한 내경 선삭가공에 대응


내경가공 EZB → P8~12

#### 브레이커 라인업

**H**  범용의 제1추천  
롱 타입 있음  
인선 강도 중시(범용) → P8, 10~11 **PR1725**

**G**  뛰어난  
칩 처리 성능  
칩 처리 중시 → P9 **PR1725**

**F**  정삭가공용  
뛰어난 절삭성  
저저항 → P9, 11 **PR1725**

**NB**  다이아몬드·CBN·알루미늄  
가공용 재종 GW05을 레퍼토리  
브레이커 없음 → P12

45° 면취가공

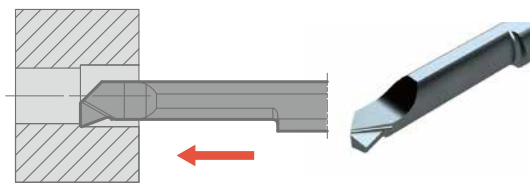
EZBC → P16

모방가공

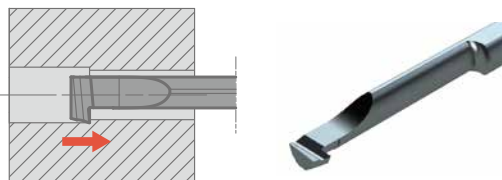
EZBP → P15

APMX 0.3 ~ 1.0 mm  
45°의 모방가공에 대응

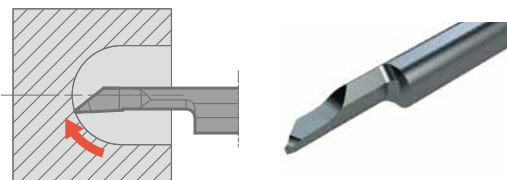
절입각 90° EZBF → P13



끌기 가공 EZBT → P14



깊은 단면 모방가공 EZVB → P14



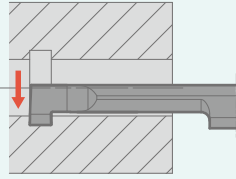
## 홈가공

고정밀 홈폭 공차 ±0.03를 설정

소내경 홈

EZG → P19

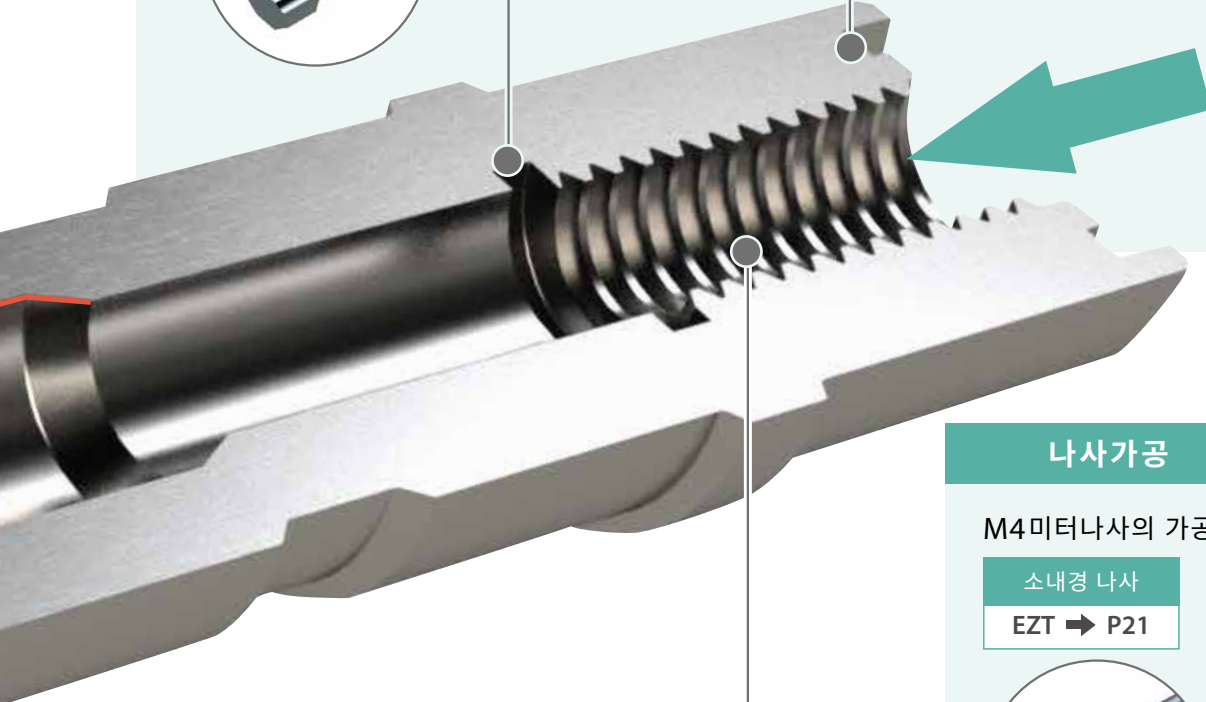
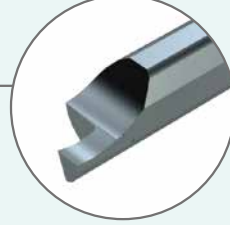
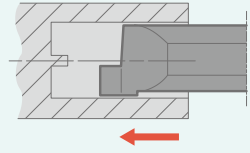
돌출 길이 (LU)  
표준타입과 숫타입의  
2종류를 레퍼토리  
홈폭 0.5 ~ 2.0 mm



단면 홈

EZFG → P20

홈폭 1.0 ~ 3.0 mm

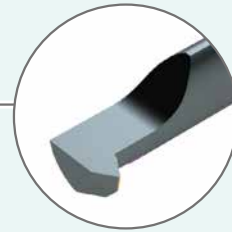
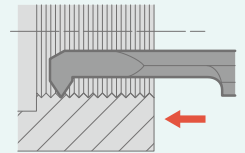


## 나사가공

M4미터나사의 가공이 가능

소내경 나사

EZT → P21



Point

## 다양한 소경가공에 대응

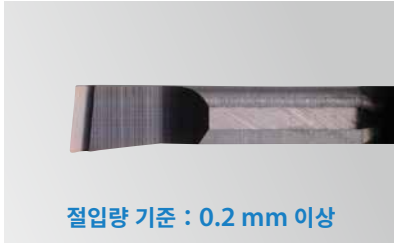
| 가공 내용 | 가공 상세      | 규격   | 최소 가공경 (mm) |      |    |    |    |    |    |    |    |    |
|-------|------------|------|-------------|------|----|----|----|----|----|----|----|----|
|       |            |      | ø1          | ø1.5 | ø2 | ø3 | ø4 | ø5 | ø6 | ø7 | ø8 | ø9 |
| 내경 선삭 | 내경가공       | EZB  | [Shaded]    |      |    |    |    |    |    |    |    |    |
|       | 절입각 90°    | EZBF | [Shaded]    |      |    |    |    |    |    |    |    |    |
|       | 끌기가공       | EZBT | [Shaded]    |      |    |    |    |    |    |    |    |    |
|       | 모방가공       | EZBP | [Shaded]    |      |    |    |    |    |    |    |    |    |
|       | 깊은 단면 모방가공 | EZVB | [Shaded]    |      |    |    |    |    |    |    |    |    |
|       | 45° 면취가공   | EZBC | [Shaded]    |      |    |    |    |    |    |    |    |    |
|       | EZ바 PLUS   |      | [Shaded]    |      |    |    |    |    |    |    |    |    |
| 홈가공   | 소내경 홈      | EZG  | [Shaded]    |      |    |    |    |    |    |    |    |    |
|       | 단면 홈*      | EZFG | [Shaded]    |      |    |    |    |    |    |    |    |    |
| 나사가공  | 소내경 나사*    | EZT  | [Shaded]    |      |    |    |    |    |    |    |    |    |

\* 단면 홈 공구에 대해서는 최소 단면 홈 외경을 나타냅니다.

\* 소내경 나사 공구에 대해서는 최소 하철경을 나타냅니다.

## 2 4가지 브레이커에 새로운 PVD코팅 PR1725로 다양한 가공에 대응

H브레이커 (평행 브레이커)  
제1추천/범용 (인선 강도 중시)



절입량 기준 : 0.2 mm 이상

**PR1725** 레퍼토리

알루미늄 가공용 재종 GW05를 레퍼토리  
좌승수를 레퍼토리(HP타입)

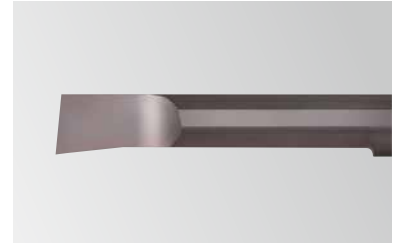
F브레이커 (리드 브레이커)  
정삭용/절삭성 중시



절입량 기준 : 0.2 mm 이하

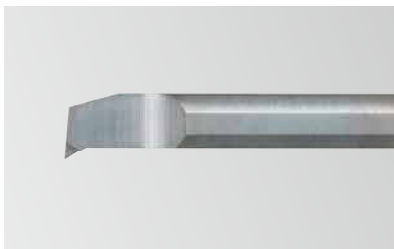
**PR1725** 레퍼토리

NB(브레이커 없음)  
비철금속 가공용



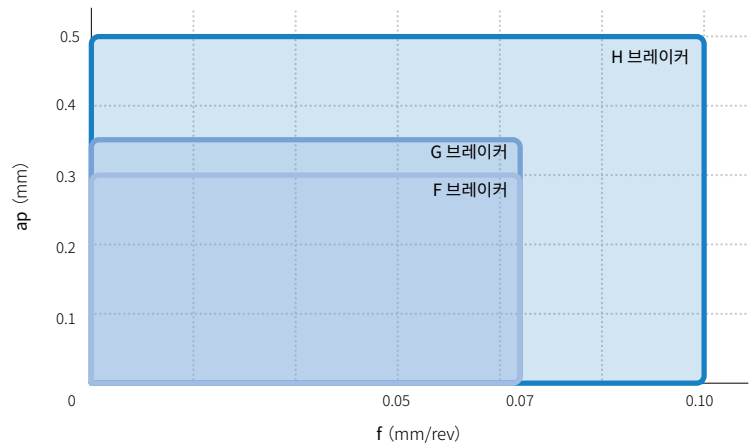
다이아몬드·CBN을 레퍼토리  
알루미늄 가공용 재종 GW05을 레퍼토리

G브레이커 (리드 브레이커)  
칩 처리 중시



**PR1725** 레퍼토리

브레이커 적용 범위

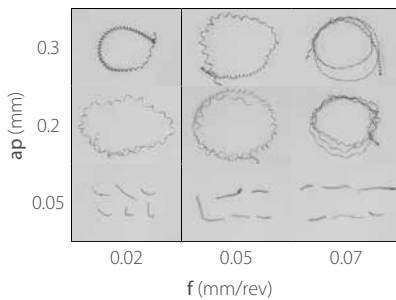


### Check G브레이커 절삭성능 비교

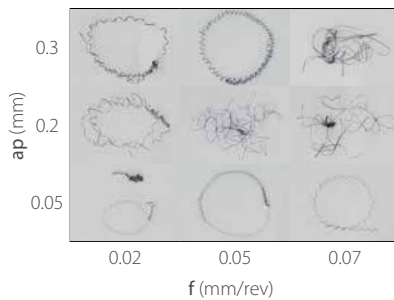
#### 칩 처리 비교

칩 길이 안정, 분단성도 우수

G브레이커



경쟁사 리드 브레이커

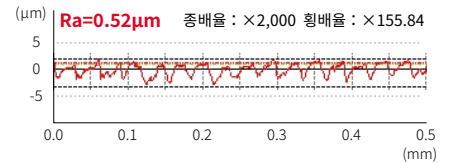


절삭조건 : Vc = 80 m/min, Wet 피삭재 : S45C (사내비교에 의함)

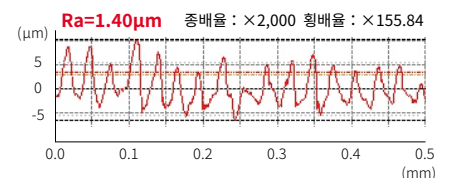
#### 정삭면 비교

정삭면 품질이 우수

G브레이커



경쟁사 리드 브레이커



사용 공구 : RE = 0.05 mm, 상크경 ø4 (사내비교에 의함)

NEW PVD 코팅

# PR1725

MEGACOAT NANO PLUS 의 채용으로 긴수명과 뛰어난 정삭면의 양립을 실현. 자동반 등의 소형 부품 가공에 위력을 발휘.

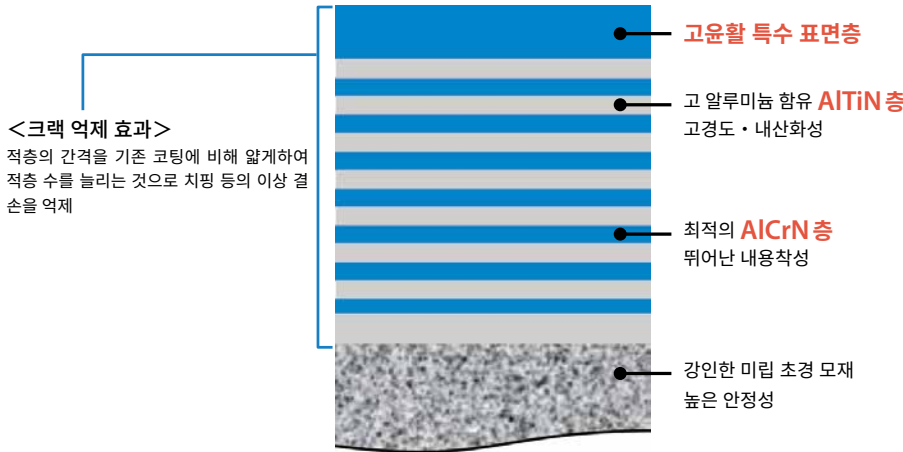
긴수명 가공의 실현을 통한 설비 가동률의 향상

버를 억제한 매끄러운 정삭면으로, 품질 관리 비용 절감을 실현

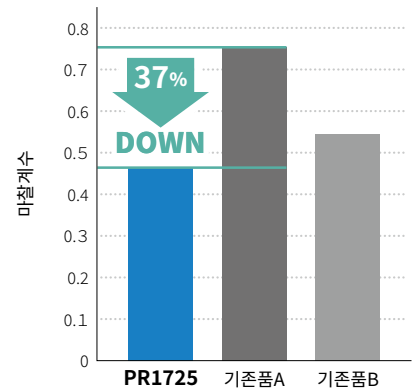


## MEGACOAT® NANO PLUS

내마모성 · 내용착성이 뛰어난 AlTiN/AICrN계 나노 적층막을 채용  
긴수명과 뛰어난 정삭면의 양립을 실현



마찰 계수 비교 (당사비교)



**뛰어난 내마모성 · 내치핑성**

나노 적층 피막 구성으로 고경도화  
내부 응력 최적화로 치핑 억제

**매끄러운 정삭면**

윤활성이 뛰어난 특수 표면층의 채용으로 용착을 억제

**다양한 피삭재에 대응**

뛰어난 내산화성, 고온 특성에도 뛰어나고 강은 물론,  
스테인리스강 · 패삭강 등의 가공에도 대응

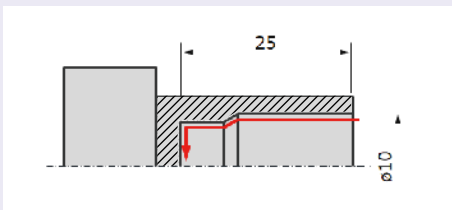
**높은 가공 안정성**

강인한 미립 초경 모재의 채용으로 안정가공을 실현

SOLUTION 1

가공 능력 향상으로 수명 2.8배를 실현

자동차 부품 S45C



Vc = 50 m/min  
ap = 0.2 mm  
f = 0.045 mm/rev  
Wet  
EZBR035035HP-015F PR1725

SOLUTION  
EZ바 PR1725

18,000 개/코너

수명  
↑  
2.8 배

Conventional  
기준품 C

6,300 개/코너

EZ바 (PR1725) 는 기준품C에 비해서

가공수 **2.8배**를 달성

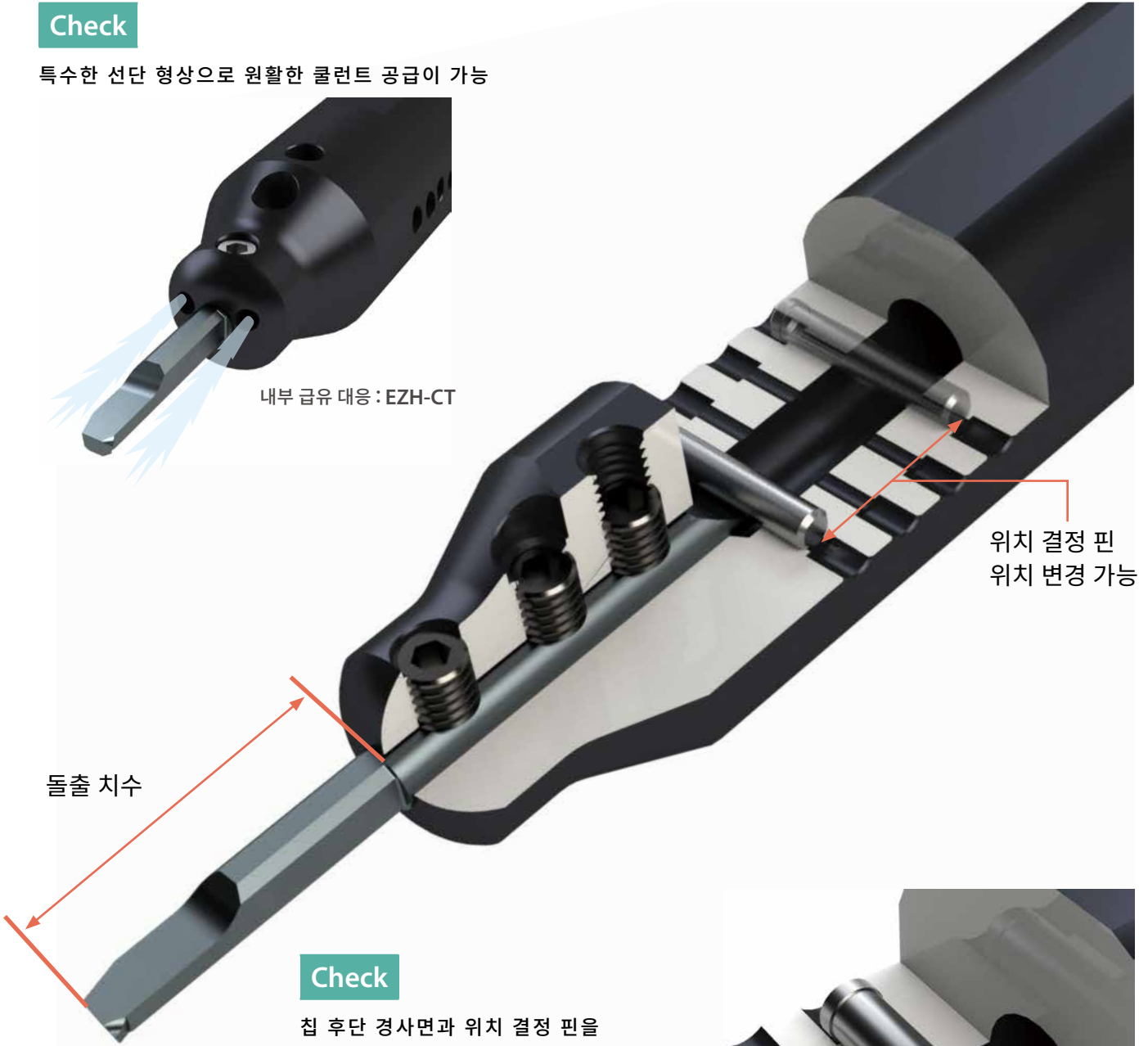
(고객 평가)

### 3 간단한 위치 결정으로 높은 반복 정밀도를 실현

쿨런트 홀 타입 EZH-CT 슬리브, 위치 결정 기능 타입 EZH-HP 슬리브는 위치 결정 핀의 위치를 변경하는 것으로 돌출 치수를 설정 가능

#### Check

특수한 선단 형상으로 원활한 쿨런트 공급이 가능



#### Check

칩 후단 경사면과 위치 결정 핀을 접촉 시킴으로써 높은 반복 정밀도를 실현

팁 후단 경사면

위치 결정 핀



위치 결정 기능 타입 : EZH-CT, EZH-HP

Point

## 요청에 따라 선택 가능한 라인업

## 슬리브의 선택 방법

내부 급유에 대응하는 슬리브를 라인업. 선택 가능한 3종의 레퍼토리

## EZH-CT

위치 결정 기능 타입  
내부 급유 대응

## EZH-HP

위치 결정 기능 타입



## EZH-ST

위치 결정 기능 없음

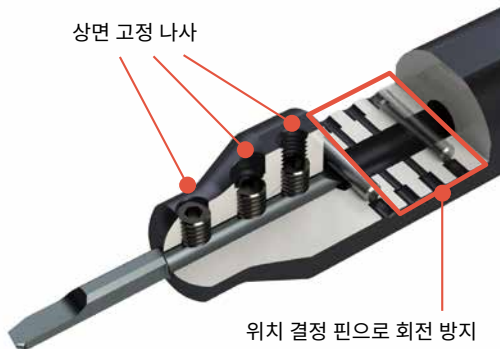


Point

## 가공 치수의 편차를 억제하는 강한 구속력

팁 후단 경사면과 위치 결정 핀으로 높은 구속력을 실현. 가공 중의 팁 움직임을 억제

## EZ바 슬리브 구조

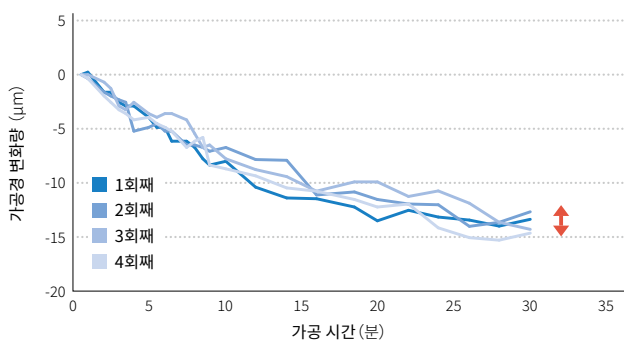


## 일반적인 슬리브 구조

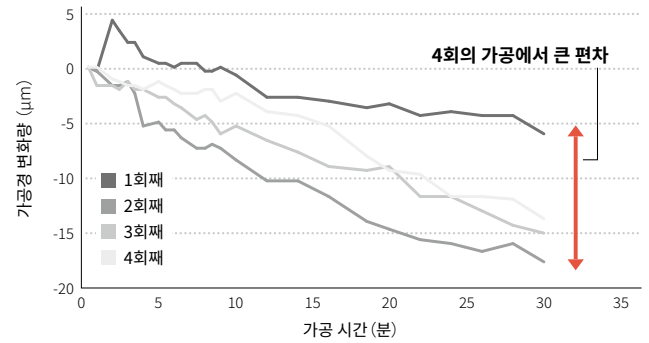


## 가공경 변화량 비교 (당사비교)

## EZ바



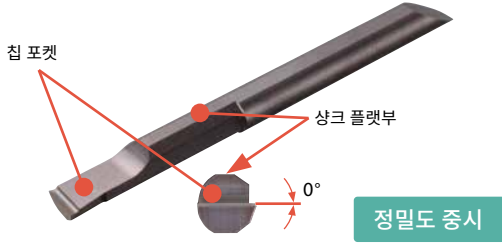
## 경쟁사A



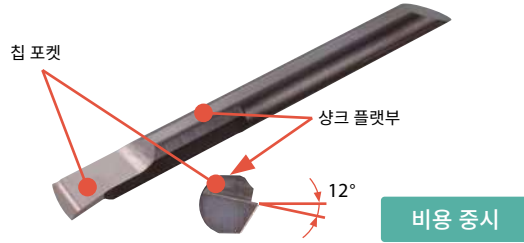
절삭조건 : Vc = 66 m/min, ap = 0.1 mm, f = 0.02 mm/rev, Wet(유성) 피삭재 : SK4

4 내경가공용에서는 공차가다른 2종류의 제품 중 선택 가능

HP (고정도 타입)



ST (표준타입)



팁 공차

| 팁 공차 | 옵셋(WF)     | 팁 전장(L)   | 인선 높이(Y)         | 최소 가공경   |
|------|------------|-----------|------------------|----------|
| HP*  | ± 0.025 mm | ± 0.05 mm | + 0.05 mm / 0 mm | 상크경과 동일경 |
| ST   | ± 0.06 mm  | ± 0.1 mm  | + 0.06 mm / 0 mm | 상크경과 다름  |

\*규격 [010040HP-005G-04~015040HP-005G-06]에 대해서는 아래 공차와 같습니다.  
옵셋 ±0.020mm, 팁 전장 ±0.04mm, 인선 높이 +0.03mm/0mm

EZ바 PLUS

→ P23~24

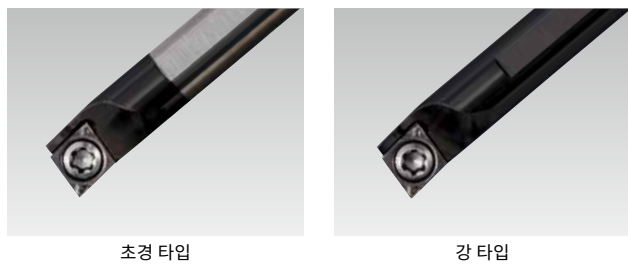
고정도 솔리드 바에 인선 교환식의 편리성을 플러스하여 가공 비용 삭감을 실현



인선 교환식  
최소 가공경 ø5 부터 대응

**Point** 최소 가공경 ø5부터 대응

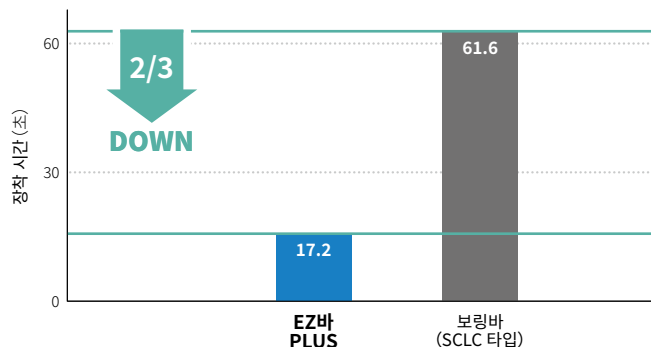
가공에 따라 초경 타입과 강 타입을 선택 가능



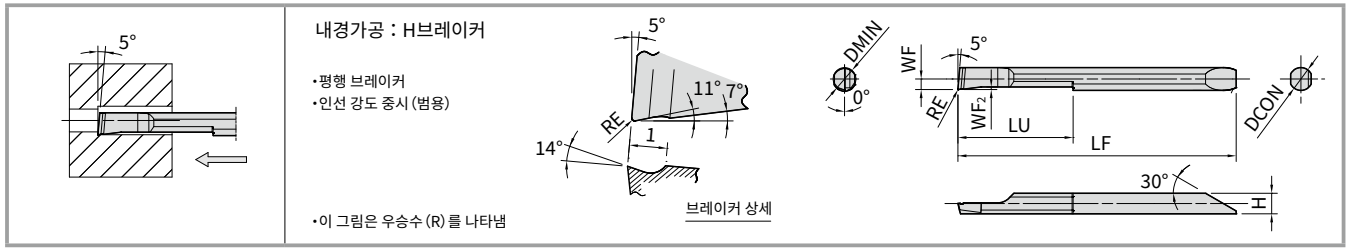
**Point** 장착 시간을 3분의 1로 단축

EZ어저스트 구조로 보링바에 비해 장착 시간을 대폭 단축

장착 시간 비교 (당사비교)



※ 5회 장착 평균값

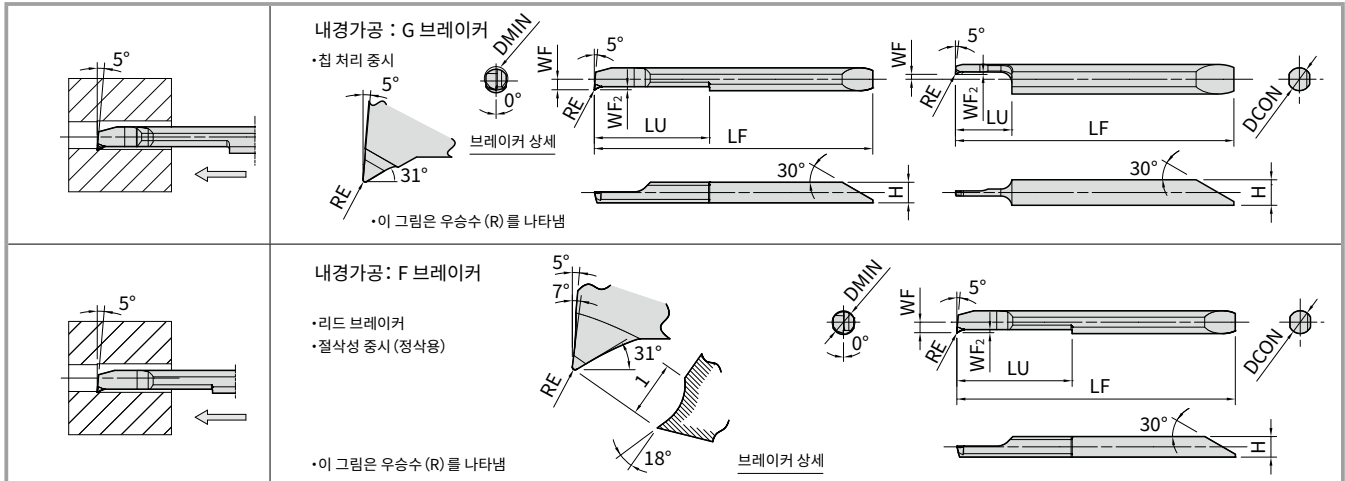


팁 치수 **HP** 정밀도 중시

| 규격                    | 최소<br>가공경     | 치수 (mm) |      |      |      |      |      |                 | 재종                    |        |          |        |    |      | 적합 슬리브    |
|-----------------------|---------------|---------|------|------|------|------|------|-----------------|-----------------------|--------|----------|--------|----|------|-----------|
|                       |               |         |      |      |      |      |      |                 | MEGACOAT<br>NANO PLUS |        | MEGACOAT |        | 초경 |      |           |
|                       |               | DMIN    | DCON | H    | LF   | LU   | WF   | WF <sub>2</sub> | RE                    | PR1725 |          | PR1225 |    | GW05 |           |
|                       |               |         |      |      |      |      |      | R               | L                     | R      | L        | R      | L  |      |           |
| EZB R/L 020020HP-008H | 2             | 2       | 1.8  | 32   | 8    | 0.85 | 0.25 | 0.08 ±0.015     | ●                     |        | ●        | ●      | ●  |      | EZH020... |
|                       | 025025HP-008H | 2.5     | 2.5  | 2.3  | 35   | 10.5 | 1.1  | 0.08 ±0.015     | ●                     |        | ●        | ●      | ●  |      |           |
| 025025HP-015H         | 2.5           | 2.5     | 2.3  | 35   | 10.5 | 1.1  | 0.25 | 0.15 ±0.02      | ●                     |        | ●        |        |    |      |           |
| 030030HP-008H         | 3             | 3       | 2.7  | 38.9 | 13   | 1.35 | 0.3  | 0.08 ±0.015     | ●                     |        | ●        | ●      | ●  |      | EZH030... |
|                       |               |         |      |      |      |      |      | 0.15 ±0.02      | ●                     |        | ●        |        |    |      |           |
| 035035HP-008H         | 3.5           | 3.5     | 3.2  | 41.9 | 15   | 1.6  | 0.4  | 0.08 ±0.015     | ●                     |        | ●        | ●      | ●  |      | EZH035... |
|                       |               |         |      |      |      |      |      | 0.15 ±0.02      | ●                     |        | ●        |        |    |      |           |
| 040040HP-008H         | 4             | 4       | 3.6  | 48.8 | 20   | 1.85 | 0.4  | 0.08 ±0.015     | ●                     |        | ●        | ●      | ●  |      | EZH040... |
|                       |               |         |      |      |      |      |      | 0.15 ±0.02      | ●                     |        | ●        |        |    |      |           |
| 045045HP-008H         | 4.5           | 4.5     | 4.1  | 51.1 | 22.5 | 2.1  | 0.5  | 0.08 ±0.015     | ●                     |        | ●        | ●      | ●  |      | EZH045... |
|                       |               |         |      |      |      |      |      | 0.15 ±0.02      | ●                     |        | ●        |        |    |      |           |
| 050050HP-008H         | 5             | 5       | 4.6  | 58.1 | 25   | 2.35 | 0.5  | 0.08 ±0.015     | ●                     |        | ●        | ●      | ●  |      | EZH050... |
|                       |               |         |      |      |      |      |      | 0.15 ±0.02      | ●                     |        | ●        |        |    |      |           |
| 060060HP-008H         | 6             | 6       | 5.6  | 66.1 | 30   | 2.85 | 0.6  | 0.08 ±0.015     | ●                     |        | ●        | ●      | ●  |      | EZH060... |
|                       |               |         |      |      |      |      |      | 0.15 ±0.02      | ●                     |        | ●        |        |    |      |           |
| 070070HP-008H         | 7             | 7       | 6.3  | 73.8 | 35   | 3.3  | 0.7  | 0.08 ±0.015     | ●                     |        | ●        | ●      | ●  |      | EZH070... |
|                       |               |         |      |      |      |      |      | 0.15 ±0.02      | ●                     |        | ●        |        |    |      |           |
| 080080HP-008H         | 8             | 8       | 7.2  | 84.8 | 40   | 3.75 | 0.8  | 0.08 ±0.015     | ●                     |        | ●        | ●      | ●  |      | EZH080... |
|                       |               |         |      |      |      |      |      | 0.15 ±0.02      | ●                     |        | ●        |        |    |      |           |

공차 : 윗셋 ±0.025mm, 팁 전장 ±0.05mm, 인선 높이 +0.05/0mm  
 ※공차의 상세에 대해서는 P7 참고

EZ바는 1 케이스 1개 포장입니다.  
 ● : 표준재고



팁 치수 **HP** 정밀도 중시

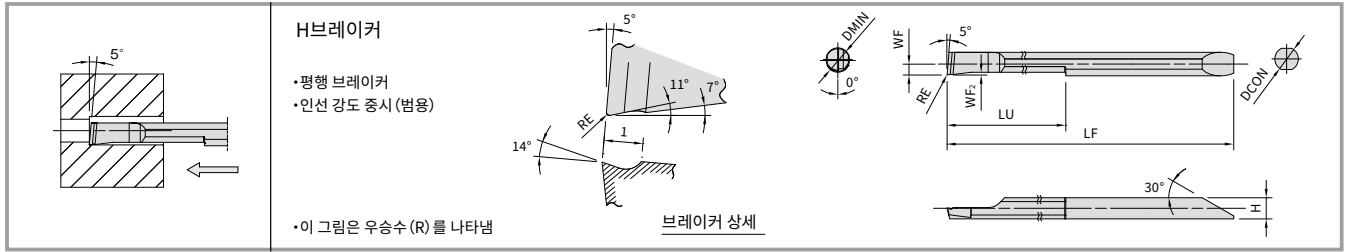
| 규격                        | 최소 가공경 | 치수 (mm) |      |      |      |      |      |                 | 재종 |                    |   |          |   |    | 적합 슬리브 |           |
|---------------------------|--------|---------|------|------|------|------|------|-----------------|----|--------------------|---|----------|---|----|--------|-----------|
|                           |        | DMIN    | DCON | H    | LF   | LU   | WF   | WF <sub>2</sub> | RE | MEGACOAT NANO PLUS |   | MEGACOAT |   | 초경 |        |           |
|                           |        |         |      |      |      |      |      |                 |    | R                  | L | R        | L | R  |        | L         |
| EZBR NEW 010040HP-005G-04 | 1      | 4       | 3.45 | 35.7 | 4    | 1.1  | 0.25 | 0.05 ±0.01      | ●  |                    |   |          |   |    |        | EZH040... |
| NEW 010040HP-005G-06      |        |         |      | 37.7 | 6    |      |      | 0.05 ±0.01      | ●  |                    |   |          |   |    |        |           |
| NEW 015040HP-005G-04      | 1.5    | 4       | 3.45 | 37.7 | 6    | 0.65 | 0.25 | 0.05 ±0.01      | ●  |                    |   |          |   |    |        | EZH040... |
| NEW 015040HP-005G-06      |        |         |      | 40.7 | 9    |      |      | 0.05 ±0.01      | ●  |                    |   |          |   |    |        |           |
| 020020HP-005G             | 2      | 2       | 1.65 | 31.8 | 8    | 0.55 | 0.25 | 0.05 ±0.01      | ●  |                    |   |          |   |    |        | EZH020... |
| 025025HP-005G             | 2.5    | 2.5     | 2.15 | 34.8 | 10.5 | 0.8  | 0.3  | 0.05 ±0.01      | ●  |                    |   |          |   |    |        | EZH025... |
| 025025HP-015G             |        |         |      |      |      |      |      | 0.15 ±0.02      | ●  |                    |   |          |   |    |        |           |
| 030030HP-005G             | 3      | 3       | 2.5  | 38.7 | 13   | 1.05 | 0.4  | 0.05 ±0.01      | ●  |                    |   |          |   |    |        | EZH030... |
| 030030HP-015G             |        |         |      |      |      |      |      | 0.15 ±0.02      | ●  |                    |   |          |   |    |        |           |
| 035035HP-005G             | 3.5    | 3.5     | 3    | 41.7 | 15   | 1.3  | 0.5  | 0.05 ±0.01      | ●  |                    |   |          |   |    |        | EZH035... |
| 035035HP-015G             |        |         |      |      |      |      |      | 0.15 ±0.02      | ●  |                    |   |          |   |    |        |           |
| 040040HP-005G             | 4      | 4       | 3.45 | 48.7 | 20   | 1.55 | 0.5  | 0.05 ±0.01      | ●  |                    |   |          |   |    |        | EZH040... |
| 040040HP-015G             |        |         |      |      |      |      |      | 0.15 ±0.02      | ●  |                    |   |          |   |    |        |           |
| 045045HP-005G             | 4.5    | 4.5     | 3.95 | 50.9 | 22.5 | 1.8  | 0.7  | 0.05 ±0.01      | ●  |                    |   |          |   |    |        | EZH045... |
| 045045HP-015G             |        |         |      |      |      |      |      | 0.15 ±0.02      | ●  |                    |   |          |   |    |        |           |
| 050050HP-005G             | 5      | 5       | 4.3  | 57.8 | 25   | 2.05 | 0.7  | 0.05 ±0.01      | ●  |                    |   |          |   |    |        | EZH050... |
| 050050HP-015G             |        |         |      |      |      |      |      | 0.15 ±0.02      | ●  |                    |   |          |   |    |        |           |
| 060060HP-005G             | 6      | 6       | 5.15 | 65.7 | 30   | 2.55 | 0.9  | 0.05 ±0.01      | ●  |                    |   |          |   |    |        | EZH060... |
| 060060HP-015G             |        |         |      |      |      |      |      | 0.15 ±0.02      | ●  |                    |   |          |   |    |        |           |
| 070070HP-005G             | 7      | 7       | 6.15 | 73.7 | 35   | 3.05 | 1    | 0.05 ±0.01      | ●  |                    |   |          |   |    |        | EZH070... |
| 070070HP-015G             |        |         |      |      |      |      |      | 0.15 ±0.02      | ●  |                    |   |          |   |    |        |           |
| 080080HP-005G             | 8      | 8       | 7.1  | 84.8 | 40   | 3.55 | 1    | 0.05 ±0.01      | ●  |                    |   |          |   |    |        | EZH080... |
| 080080HP-015G             |        |         |      |      |      |      |      | 0.15 ±0.02      | ●  |                    |   |          |   |    |        |           |
| 020020HP-005F             | 2      | 2       | 1.8  | 32   | 8    | 0.85 | 0.25 | 0.05 ±0.01      | ●  | ●                  |   |          |   |    |        | EZH020... |
| 025025HP-005F             | 2.5    | 2.5     | 2.3  | 35   | 10.5 | 1.1  | 0.3  | 0.05 ±0.01      | ●  | ●                  |   |          |   |    |        | EZH025... |
| 025025HP-015F             |        |         |      |      |      |      |      | 0.15 ±0.02      | ●  | ●                  |   |          |   |    |        |           |
| 030030HP-005F             | 3      | 3       | 2.7  | 38.9 | 13   | 1.35 | 0.4  | 0.05 ±0.01      | ●  | ●                  |   |          |   |    |        | EZH030... |
| 030030HP-015F             |        |         |      |      |      |      |      | 0.15 ±0.02      | ●  | ●                  |   |          |   |    |        |           |
| 035035HP-005F             | 3.5    | 3.5     | 3.2  | 41.9 | 15   | 1.6  | 0.5  | 0.05 ±0.01      | ●  | ●                  |   |          |   |    |        | EZH035... |
| 035035HP-015F             |        |         |      |      |      |      |      | 0.15 ±0.02      | ●  | ●                  |   |          |   |    |        |           |
| 040040HP-005F             | 4      | 4       | 3.6  | 48.8 | 20   | 1.85 | 0.5  | 0.05 ±0.01      | ●  | ●                  |   |          |   |    |        | EZH040... |
| 040040HP-015F             |        |         |      |      |      |      |      | 0.15 ±0.02      | ●  | ●                  |   |          |   |    |        |           |
| 045045HP-005F             | 4.5    | 4.5     | 4.1  | 51.1 | 22.5 | 2.1  | 0.7  | 0.05 ±0.01      | ●  | ●                  |   |          |   |    |        | EZH045... |
| 045045HP-015F             |        |         |      |      |      |      |      | 0.15 ±0.02      | ●  | ●                  |   |          |   |    |        |           |
| 050050HP-005F             | 5      | 5       | 4.6  | 58.1 | 25   | 2.35 | 0.7  | 0.05 ±0.01      | ●  | ●                  |   |          |   |    |        | EZH050... |
| 050050HP-015F             |        |         |      |      |      |      |      | 0.15 ±0.02      | ●  | ●                  |   |          |   |    |        |           |
| 060060HP-005F             | 6      | 6       | 5.6  | 66.1 | 30   | 2.85 | 0.9  | 0.05 ±0.01      | ●  | ●                  |   |          |   |    |        | EZH060... |
| 060060HP-015F             |        |         |      |      |      |      |      | 0.15 ±0.02      | ●  | ●                  |   |          |   |    |        |           |
| 070070HP-005F             | 7      | 7       | 6.3  | 73.8 | 35   | 3.3  | 1    | 0.05 ±0.01      | ●  | ●                  |   |          |   |    |        | EZH070... |
| 070070HP-015F             |        |         |      |      |      |      |      | 0.15 ±0.02      | ●  | ●                  |   |          |   |    |        |           |
| 080080HP-005F             | 8      | 8       | 7.2  | 84.8 | 40   | 3.75 | 1    | 0.05 ±0.01      | ●  | ●                  |   |          |   |    |        | EZH080... |
| 080080HP-015F             |        |         |      |      |      |      |      | 0.15 ±0.02      | ●  | ●                  |   |          |   |    |        |           |

공차 : [010040HP-005G-04~015040HP-005G-06] 윗셋 ±0.020mm, 팁 전장 ±0.04mm, 인선 높이 +0.03/0mm  
 [020020HP-005G~080080HP-015F] 윗셋 ±0.025mm, 팁 전장 ±0.05mm, 인선 높이 +0.05/0mm

※공차의 상세에 대해서는 P7 참고

EZ바는 1 케이스 1개 포장입니다.

● : 표준재고



팁 치수 HP 정밀도 증시 롱 타입

| 규격                    | 최소 가공경 | 치수 (mm) |      |      |    |      |      |      |      |      |      | 재종              |    | 적합 슬리브    |        |
|-----------------------|--------|---------|------|------|----|------|------|------|------|------|------|-----------------|----|-----------|--------|
|                       |        | DMIN    | DCON | H    | LF | LU   | *돌출량 |      |      |      | WF   | WF <sub>2</sub> | RE |           | PR1225 |
|                       |        |         |      |      |    |      | No.1 | No.2 | No.3 | No.4 |      |                 |    |           |        |
| EZBR 020020HP-008H-LT | 2      | 2       | 1.8  | 36   | 12 | 12.5 | 8.5  | -    | -    | 0.85 | 0.25 | 0.08 ± 0.015    | ●  | EZH020... |        |
| 025025HP-008H-LT      | 2.5    | 2.5     | 2.3  | 39.5 | 15 | 15.5 | 11.5 | -    | -    | 1.1  |      |                 | ●  | EZH025... |        |
| 030030HP-008H-LT      | 3      | 3       | 2.7  | 47.9 | 18 | 22.5 | 18.5 | 14.5 | -    | 1.35 | 0.3  |                 | ●  | EZH030... |        |
| 035035HP-008H-LT      | 3.5    | 3.5     | 3.2  | 51.9 | 21 | 25.5 | 21.5 | 17.5 | -    | 1.6  | 0.4  |                 | ●  | EZH035... |        |
| 040040HP-008H-LT      | 4      | 4       | 3.6  | 60.8 | 28 | 32.5 | 28.5 | 24.5 | 20.5 | 1.85 |      |                 | ●  | EZH040... |        |
| 050050HP-008H-LT      | 5      | 5       | 4.6  | 73.1 | 35 | 40.5 | 35.5 | 30.5 | 25.5 | 2.35 | 0.5  |                 | ●  | EZH050... |        |
| 060060HP-008H-LT      | 6      | 6       | 5.6  | 83.1 | 42 | 47.5 | 42.5 | 37.5 | 32.5 | 2.85 | 0.6  |                 | ●  | EZH060... |        |

공차 : 윗셋±0.025mm, 팁 전장±0.05mm, 인선 높이+0.05/0mm

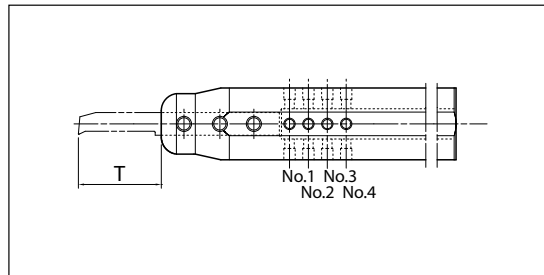
※공차의 상세에 대해서는 P7 참고 ※돌출량에 기밀임꼴로 기재되어 있는 치수는 팁에 추가 가공이 필요합니다.

EZ바는 1 케이스 1개 포장입니다.

● : 표준재고

롱 타입(...HP...-LT) 돌출량T(mm)

| 규격                    | 위치 결정 핀의 설정 위치 |      |      |      |
|-----------------------|----------------|------|------|------|
|                       | No.1           | No.2 | No.3 | No.4 |
| EZBR 020020HP-008H-LT | 12.5           | 8.5  | -    | -    |
| 025025HP-008H-LT      | 15.5           | 11.5 | -    | -    |
| 030030HP-008H-LT      | 22.5           | 18.5 | 14.5 | -    |
| 035035HP-008H-LT      | 25.5           | 21.5 | 17.5 | -    |
| 040040HP-008H-LT      | 32.5           | 28.5 | 24.5 | 20.5 |
| 050050HP-008H-LT      | 40.5           | 35.5 | 30.5 | 25.5 |
| 060060HP-008H-LT      | 47.5           | 42.5 | 37.5 | 32.5 |



※돌출량에 기밀임꼴로 기재되어 있는 치수는 팁에 추가 가공이 필요합니다.

EZ바의 호환성

팁바(기존품)에도 EZ바와의 호환성이 있습니다.

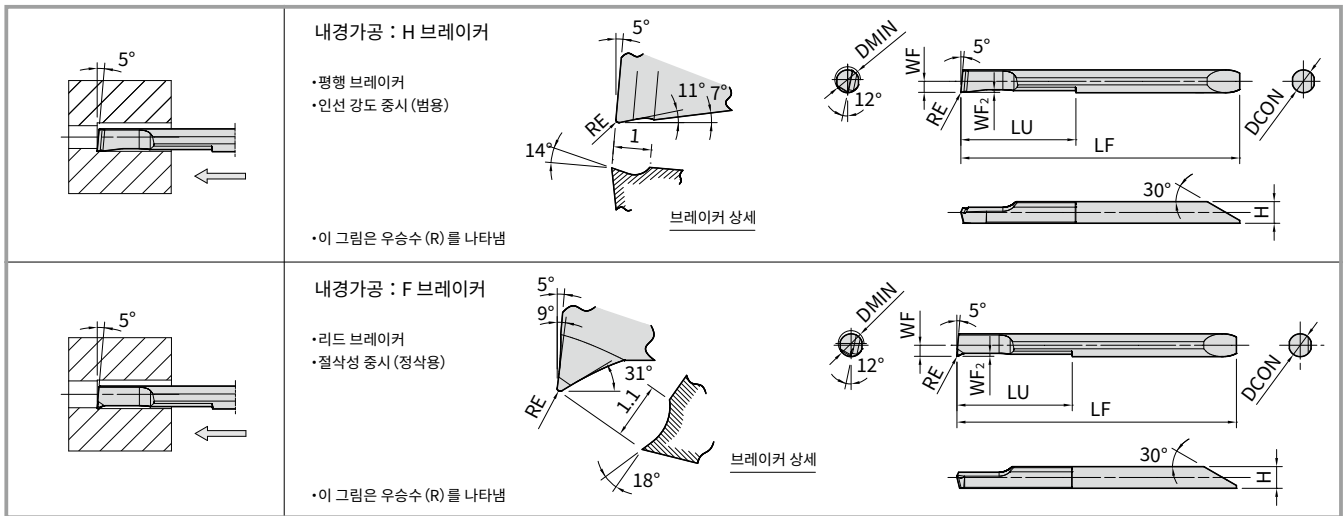
| 슬리브 \ 팁     | EZB...HP      | EZB...ST      | HPB... (단종)      |
|-------------|---------------|---------------|------------------|
| EZH...CT    | ○             | ○             | ※1 ※2 ○ (호환성 있음) |
| EZH...HP    | ○             | ○             | ※1 ※2 ○ (호환성 있음) |
| EZH...ST    | ○             | ○             | ※1 ○ (호환성 있음)    |
| PSH... (단종) | ※1 ○ (호환성 있음) | ※1 ○ (호환성 있음) | ○                |

※1 : 팁 상크경에 따라서는 호환성이 없는 규격이 있습니다.

※2 : 위치 결정 핀을 빼서 사용하십시오. 위치 결정은 할 수 없습니다.

EZ바 팁 규격의 보는 법

|           |               |                             |                                    |                                 |                               |   |
|-----------|---------------|-----------------------------|------------------------------------|---------------------------------|-------------------------------|---|
| <b>EZ</b> | <b>B</b>      | <b>R</b>                    | <b>020</b>                         | <b>020</b>                      | <b>HP - 008</b>               | <b>H</b>  |
| EZ바의 호칭   | 용도<br>B : 보링바 | 팁의 승수<br>R : 우승수<br>L : 좌승수 | 최소 가공경<br>020 : 2mm<br>025 : 2.5mm | 상크경<br>020 : 2mm<br>025 : 2.5mm | 정밀도 호칭<br>HP : 고정도<br>ST : 표준 | 코너R(RE)<br>005 : 0.05mm<br>008 : 0.08mm<br>015 : 0.15mm                                       |
|           |               |                             |                                    |                                 |                               | 브레이커 호칭<br>H : 평행 브레이커<br>H-LT : 평행 브레이커 (롱 타입)<br>G : 리드 브레이커<br>F : 리드 브레이커<br>NB : 브레이커 없음 |

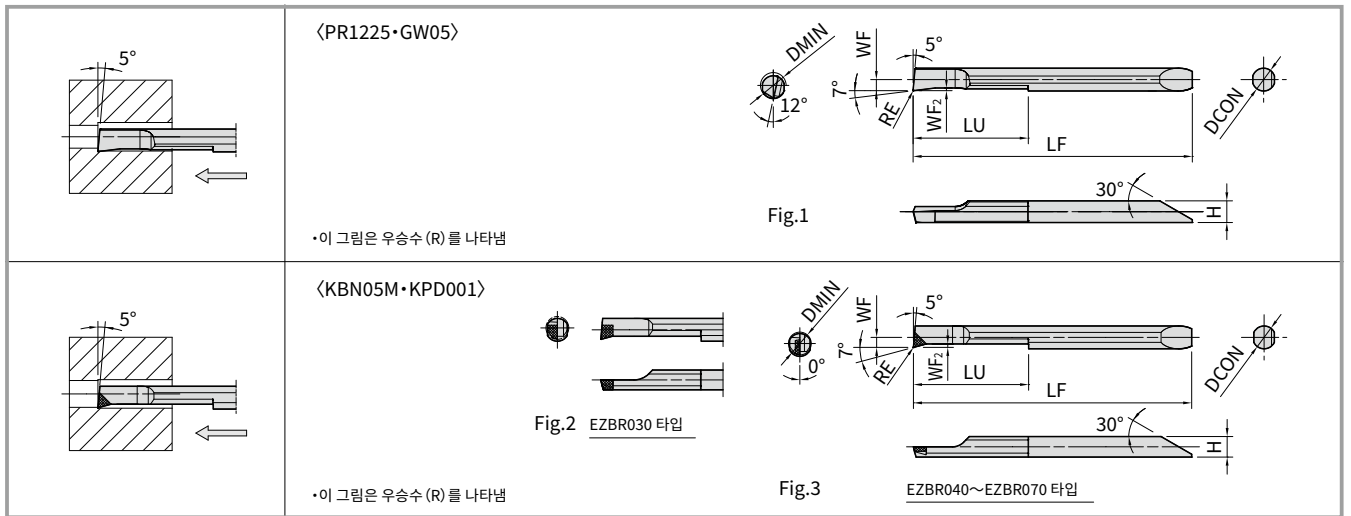


팁 치수 **ST** 비용 중시

| 규격                 | 최소 가공경             | 치수 (mm) |      |      |      |      |      |                 |            | 재종                        |                 | 적합 슬리브    |
|--------------------|--------------------|---------|------|------|------|------|------|-----------------|------------|---------------------------|-----------------|-----------|
|                    |                    | DMIN    | DCON | H    | LF   | LU   | WF   | WF <sub>2</sub> | RE         | MEGACOAT NANO PLUS PR1725 | MEGACOAT PR1225 |           |
| EZBR 020017ST-008H | 2                  | 1.7     | 1.5  | 27.3 | 7    | 0.79 | 0.19 | 0.08 ±0.015     | ●          | ●                         | EZH017...       |           |
|                    | 2.5                | 2       | 1.82 | 32   | 8    | 0.94 | 0.16 | 0.08 ±0.015     | ●          | ●                         |                 | EZH020... |
|                    | 3                  | 2.5     | 2.3  | 35   | 10.5 | 1.19 | 0.15 | 0.08 ±0.015     | ●          | ●                         | EZH025...       |           |
|                    | 3.5                | 3       | 2.8  | 39   | 13   | 1.44 | 0.18 | 0.15 ±0.02      | ●          | ●                         |                 | EZH030... |
|                    | 4                  | 3.5     | 3.3  | 42   | 15   | 1.69 | 0.24 | 0.08 ±0.015     | ●          | ●                         | EZH035...       |           |
|                    | 4.5                | 4       | 3.8  | 49   | 20   | 1.94 | 0.27 | 0.15 ±0.02      | ●          | ●                         |                 | EZH040... |
|                    | 5.5                | 5       | 4.8  | 58.2 | 25   | 2.44 | 0.33 | 0.08 ±0.015     | ●          | ●                         | EZH050...       |           |
|                    | 6.5                | 6       | 5.8  | 66.2 | 30   | 2.94 | 0.38 | 0.15 ±0.02      | ●          | ●                         |                 | EZH060... |
|                    | 7.5                | 7       | 6.8  | 74.2 | 35   | 3.44 | 0.44 | 0.08 ±0.015     | ●          | ●                         | EZH070...       |           |
|                    | 7.5                | 7       | 6.8  | 74.2 | 35   | 3.44 | 0.44 | 0.15 ±0.02      | ●          | ●                         |                 |           |
|                    | EZBR 020017ST-005F | 2       | 1.7  | 1.5  | 27.3 | 7    | 0.79 | 0.2             | 0.05 ±0.01 | ●                         | ●               | EZH017... |
|                    |                    | 2.5     | 2    | 1.82 | 32   | 8    | 0.94 | 0.16            | 0.05 ±0.01 | ●                         | ●               |           |
|                    |                    | 3       | 2.5  | 2.3  | 35   | 10.5 | 1.19 | 0.2             | 0.15 ±0.02 | ●                         | ●               | EZH025... |
|                    |                    | 3.5     | 3    | 2.8  | 39   | 13   | 1.44 | 0.26            | 0.05 ±0.01 | ●                         | ●               |           |
|                    |                    | 4       | 3.5  | 3.3  | 42   | 15   | 1.69 | 0.33            | 0.15 ±0.02 | ●                         | ●               | EZH035... |
|                    |                    | 4.5     | 4    | 3.8  | 49   | 20   | 1.94 | 0.31            | 0.05 ±0.01 | ●                         | ●               |           |
| 5.5                |                    | 5       | 4.8  | 58.2 | 25   | 2.44 | 0.45 | 0.15 ±0.02      | ●          | ●                         | EZH050...       |           |
| 6.5                |                    | 6       | 5.8  | 66.2 | 30   | 2.94 | 0.59 | 0.05 ±0.01      | ●          | ●                         |                 | EZH060... |
| 7.5                |                    | 7       | 6.8  | 74.2 | 35   | 3.44 | 0.65 | 0.15 ±0.02      | ●          | ●                         | EZH070...       |           |
| 7.5                |                    | 7       | 6.8  | 74.2 | 35   | 3.44 | 0.65 | 0.05 ±0.01      | ●          | ●                         |                 |           |

공차 : 옵셋 ±0.06 mm, 팁 전장 ±0.1 mm, 인선 높이 +0.06/0 mm  
 ※공차의 상세에 대해서는 P7 참고

EZ바는 1 케이스 1 개 포장입니다.  
 ● : 표준재고



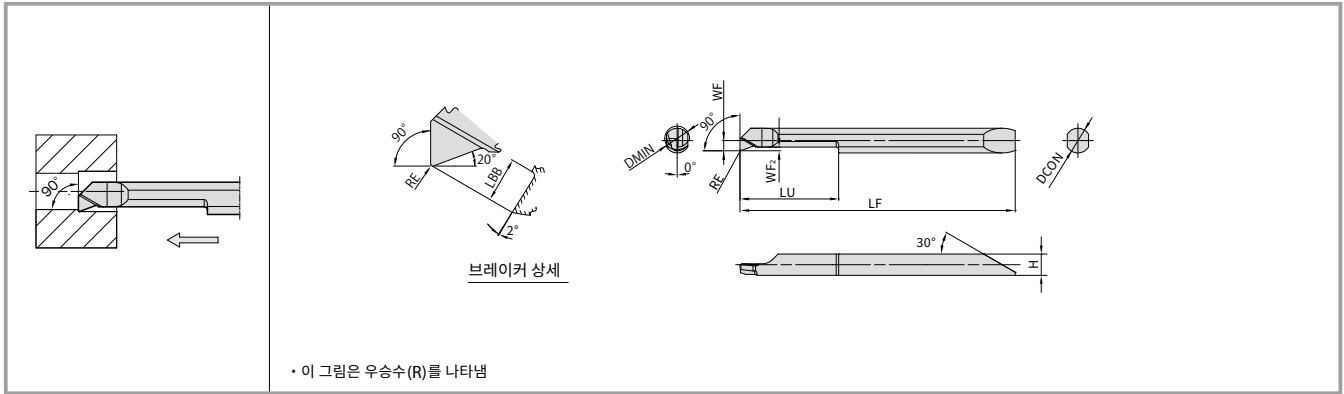
팁 치수 브레이커 없음(다이아몬드·CBN·알루미늄 가공용)

| 규격                | 최소<br>가공경 | 치수 (mm) |      |      |      |      |      |                 | 형상    | 재종 |              |      |                     | 적합 슬리브    |           |
|-------------------|-----------|---------|------|------|------|------|------|-----------------|-------|----|--------------|------|---------------------|-----------|-----------|
|                   |           | DMIN    | DCON | H    | LF   | LU   | WF   | WF <sub>2</sub> |       | RE | MEGA<br>COAT | 초경   | MEGA<br>COAT<br>CBN |           | 다이아<br>몬드 |
|                   |           |         |      |      |      |      |      |                 |       |    | PR1225       | GW05 | KBN05M              |           | KPD001    |
| EZBR 020017-005NB | 2         | 1.7     | 1.5  | 27.3 | 7    | 0.79 | 0.2  | 0.05 ±0.015     | Fig.1 | ●  | ●            |      |                     | EZH017... |           |
| 025020-005NB      | 2.5       | 2       | 1.82 | 32   | 8    | 0.94 | 0.16 |                 |       | ●  | ●            |      |                     | EZH020... |           |
| 030025-005NB      | 3         | 2.5     | 2.3  | 35   | 10.5 | 1.19 | 0.16 |                 |       | ●  | ●            |      |                     | EZH025... |           |
| 035030-005NB      | 3.5       | 3       | 2.8  | 39   | 13   | 1.44 | 0.19 |                 |       | ●  | ●            |      |                     | EZH030... |           |
| 040035-005NB      | 4         | 3.5     | 3.3  | 42   | 15   | 1.69 | 0.25 |                 |       | ●  | ●            |      |                     | EZH035... |           |
| 045040-005NB      | 4.5       | 4       | 3.8  | 49   | 20   | 1.94 | 0.28 |                 |       | ●  | ●            |      |                     | EZH040... |           |
| 055050-005NB      | 5.5       | 5       | 4.8  | 58.2 | 25   | 2.44 | 0.33 |                 |       | ●  | ●            |      |                     | EZH050... |           |
| 065060-005NB      | 6.5       | 6       | 5.8  | 66.2 | 30   | 2.94 | 0.39 |                 |       | ●  | ●            |      |                     | EZH060... |           |
| 075070-005NB      | 7.5       | 7       | 6.8  | 74.2 | 35   | 3.44 | 0.45 |                 |       | ●  | ●            |      |                     | EZH070... |           |
| EZBR 030030-003NB | 3         | 3       | 2.6  | 38.8 | 13   | 1.25 | 0.3  | 0.035 ±0.015    | Fig.2 |    |              | ●    |                     | EZH030... |           |
| 040040-003NB      | 4         | 4       | 3.6  | 48.8 | 20   | 1.75 |      |                 |       |    |              | ●    |                     | EZH040... |           |
| 050050-003NB      | 5         | 5       | 4.6  | 58.1 | 25   | 2.25 |      |                 |       |    |              | ●    |                     | EZH050... |           |
| 060060-003NB      | 6         | 6       | 5.6  | 66.1 | 30   | 2.75 |      |                 |       |    |              | ●    |                     | EZH060... |           |
| 070070-003NB      | 7         | 7       | 6.6  | 74.1 | 35   | 3.25 |      |                 |       |    |              | ●    |                     | EZH070... |           |
| EZBR 040040-003NB | 4         | 4       | 3.6  | 48.8 | 20   | 1.75 |      | 0.035 ±0.015    | Fig.3 |    |              |      | ●                   | EZH040... |           |
| 050050-003NB      | 5         | 5       | 4.6  | 58.1 | 25   | 2.25 |      |                 |       |    |              |      | ●                   | EZH050... |           |
| 060060-003NB      | 6         | 6       | 5.6  | 66.1 | 30   | 2.75 |      |                 |       |    |              |      | ●                   | EZH060... |           |
| 070070-003NB      | 7         | 7       | 6.6  | 74.1 | 35   | 3.25 |      |                 |       |    |              |      | ●                   | EZH070... |           |

EZB는 1 케이스 1 개 포함입니다.  
● : 표준재고

### 인선 사양

| 재종          | 인선사양   | 비고               |
|-------------|--------|------------------|
| PR1225-GW05 | 샤프에지   | -                |
| KBN05M      | T00815 | 0.08 mm × 15° 챔퍼 |
| KPD001      | 샤프에지   | -                |



팁 치수

| 규격               | 최소 가공경 | 치수 (mm) |      |      |    |      |      |                 |             | 재종 | 적합 슬리브    |
|------------------|--------|---------|------|------|----|------|------|-----------------|-------------|----|-----------|
|                  |        | DMIN    | DCON | H    | LF | LU   | WF   | WF <sub>2</sub> | LBB         | RE |           |
| EZBFR 030030-008 | 3      | 3       | 2.5  | 37.7 | 12 | 1.2  | 0.45 | 1.5             | 0.08 ±0.015 | ●  | EZH030... |
| 040040-008       | 4      | 4       | 3.45 | 44.6 | 16 | 1.65 | 0.55 | 2.0             | 0.08 ±0.015 | ●  | EZH040... |
| 050050-015       | 5      | 5       | 4.3  | 52.7 | 20 | 2.15 | 0.7  | 2.4             | 0.15 ±0.02  | ●  | EZH050... |
| 060060-015       | 6      | 6       | 5.15 | 59.6 | 24 | 2.55 | 0.85 | 2.8             | 0.15 ±0.02  | ●  | EZH060... |

공차 : 윗셋 ±0.05mm, 팁 전장 ±0.05mm, 인선 높이 +0.05/0mm  
 ※공차의 상세에 대해서는 P7 참고

EZ바는 1 케이스 1개 포함됩니다.  
 ● : 표준재고

가공상의 주의점

✓ 추천 가공    ✗ 추천하지 않는 가공

1. 막힌 홀에서의 가공은 권장하지 않습니다.



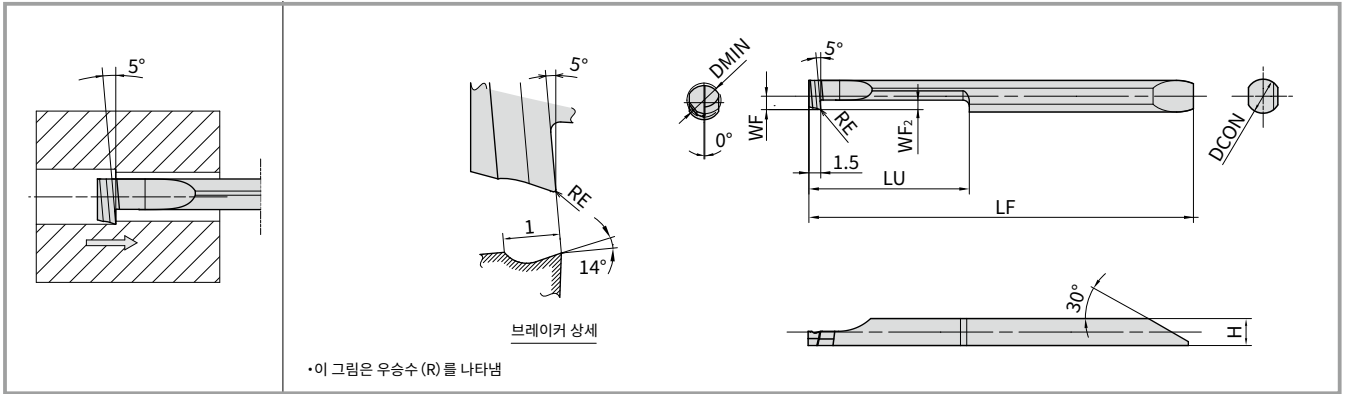
2. 전절삭날이 워크 중심을 넘어선 상태로 가공하면 결손되는 경우가 있습니다.



최소 가공경 ø4의 경우 전절삭날 길이 1.9mm  
**중심에 걸리지 않는 설계**

3. 끌기 가공은 권장하지 않습니다.

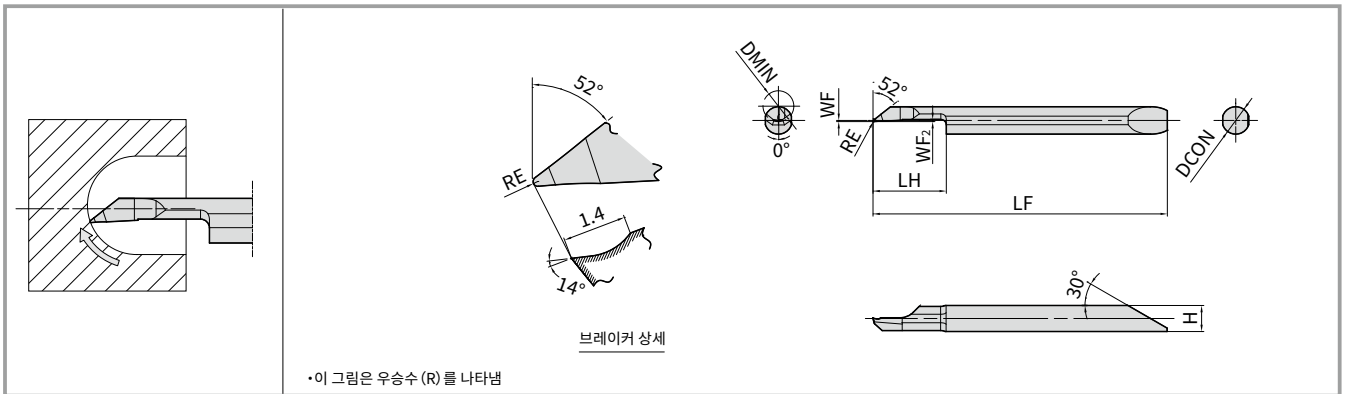




팁 치수

| 규격               | 최소 가공경 | 치수 (mm) |      |      |    |      |     |                                     | 재종 |          | 적합 슬리브    |      |
|------------------|--------|---------|------|------|----|------|-----|-------------------------------------|----|----------|-----------|------|
|                  |        | DMIN    | DCON | H    | LF | LU   | WF  | WF <sub>2</sub>                     | RE | MEGACOAT |           | 초경   |
|                  |        |         |      |      |    |      |     |                                     |    | PR1225   |           | GW05 |
| EZBTR 040040-005 | 4      | 4       | 3.45 | 48.7 | 20 | 1.7  | 1.2 | 0.05 <sup>+0</sup> <sub>-0.02</sub> | ●  | ●        | EZH040... |      |
| 050050-005       | 5      | 5       | 4.3  | 58.7 | 25 | 2.15 | 1.5 |                                     | ●  | ●        | EZH050... |      |

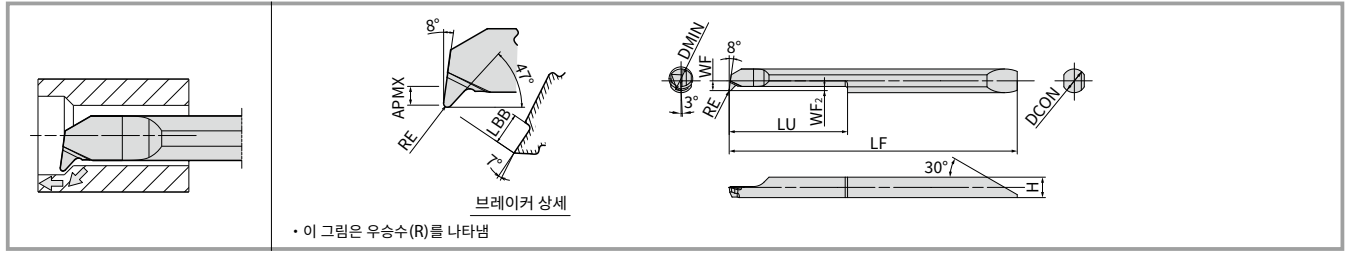
EZ바는 1 케이스 1개 포장입니다.  
● : 표준재고



팁 치수

| 규격               | 최소 가공경 | 치수 (mm) |      |      |    |      |      |                 | 재종 | 적합 슬리브    |          |
|------------------|--------|---------|------|------|----|------|------|-----------------|----|-----------|----------|
|                  |        | DMIN    | DCON | H    | LF | LH   | WF   | WF <sub>2</sub> | RE |           | MEGACOAT |
|                  |        |         |      |      |    |      |      |                 |    |           | PR1225   |
| EZVBR 035030-010 | 3.5    | 3       | 2.8  | 38   | 8  | 0.17 | 0.22 | 0.1 ± 0.015     | ●  | EZH030... |          |
| 045040-010       | 4.5    | 4       | 3.8  | 43   | 10 |      |      |                 | ●  | EZH040... |          |
| 055050-010       | 5.5    | 5       | 4.8  | 50.2 | 12 |      |      |                 | ●  | EZH050... |          |
| 065060-010       | 6.5    | 6       | 5.8  | 55.2 | 14 |      |      |                 | ●  | EZH060... |          |

EZ바는 1 케이스 1개 포장입니다.  
● : 표준재고



팁 치수

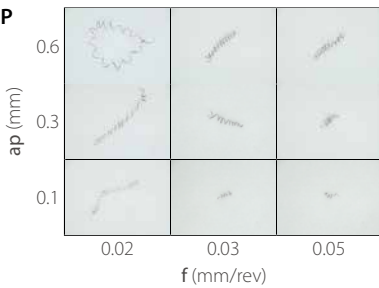
| 규격                  | 최소 가공경 | 치수 (mm) |      |      |    |      |      |                 |            |     | 재종   | 적합 슬리브    |
|---------------------|--------|---------|------|------|----|------|------|-----------------|------------|-----|------|-----------|
|                     |        | DMIN    | DCON | H    | LF | LU   | WF   | WF <sub>2</sub> | LBB        | RE  | APMX |           |
| EZBPR 020020-005-08 | 2      | 2       | 1.65 | 31.8 | 8  | 0.55 | 0.35 | 1.0             | 0.05 ±0.01 | 0.3 | ●    | EZH020... |
| 020020-005-10       |        |         |      | 33.8 | 10 |      |      |                 |            |     | ●    |           |
| 020020-005-12       |        |         |      | 35.8 | 12 |      |      |                 |            |     | ●    |           |
| 030030-005-12       | 3      | 3       | 2.5  | 37.7 | 12 | 1.05 | 0.45 | 1.2             | 0.05 ±0.01 | 0.4 | ●    | EZH030... |
| 030030-005-15       |        |         |      | 40.7 | 15 |      |      |                 |            |     | ●    |           |
| 040040-015          |        |         |      | 48.7 | 20 |      |      |                 |            |     | 1.65 |           |
| 050050-015          | 5      | 5       | 4.3  | 57.8 | 25 | 2    | 1.1  | 2.2             | 0.15 ±0.02 | 0.8 | ●    | EZH050... |
| 060060-015          | 6      | 6       | 5.15 | 65.7 | 30 | 2.45 | 1.35 | 2.5             | 0.15 ±0.02 | 1   | ●    | EZH060... |

EZ바는 1 케이스 1개 포장됩니다.  
● : 표준재고

칩 처리 비교 (당사비교)

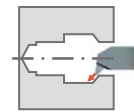
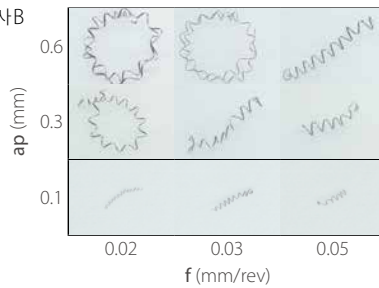
모방가공

EZBP



EZBP는 경쟁사B에 비해서 폭넓은 가공 영역에서 칩 분단성 우수

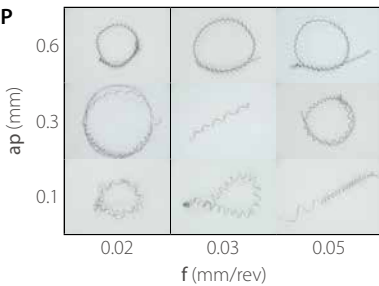
경쟁사B



절삭조건 : Vc = 80 m/min, Wet  
피삭재 : S45C(φ14)  
EZBPR040040-015 PR1225

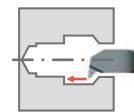
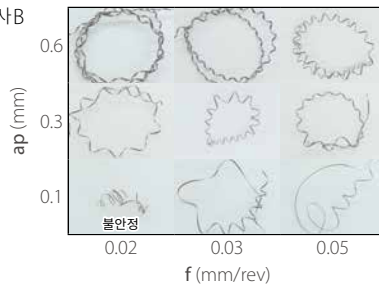
내경가공

EZBP



EZBP는 경쟁사B에 비해서 우수한 칩 처리 성능을 실현

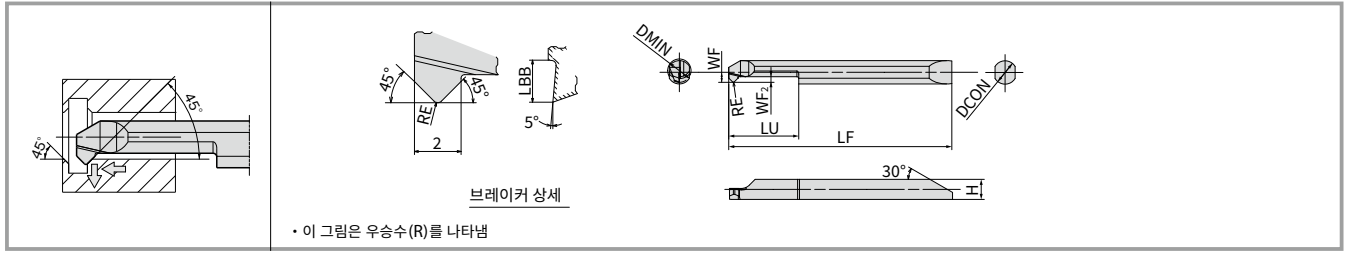
경쟁사B



절삭조건 : Vc = 80 m/min, Wet  
피삭재 : S45C (φ14)  
EZBPR040040-015 PR1225

추천 절삭조건

| 피삭재                  | 팁 재종<br>(절삭속도 Vc : m/min) | EZBPR020020-005-08/10/12     |        | EZBPR030030-005-12/15 |        | EZBPR040040-015 |        | EZBPR050050-015 |        | EZBPR060060-015 |        | 비고  |
|----------------------|---------------------------|------------------------------|--------|-----------------------|--------|-----------------|--------|-----------------|--------|-----------------|--------|-----|
|                      | MEGACOAT                  | 절입량 : ap(mm), 이송 : f(mm/rev) |        |                       |        |                 |        |                 |        |                 |        |     |
|                      | PR1225                    | ap                           | f      | ap                    | f      | ap              | f      | ap              | f      | ap              | f      |     |
| 탄소강·금형강 (S45C·SCM 등) | 30 ~ 100                  | ~ 0.3                        | ~ 0.05 | ~ 0.4                 | ~ 0.05 | ~ 0.6           | ~ 0.05 | ~ 0.8           | ~ 0.05 | ~ 1.0           | ~ 0.05 | Wet |
| 스테인리스강 (SUS304 등)    | 30 ~ 80                   | ~ 0.3                        | ~ 0.05 | ~ 0.4                 | ~ 0.05 | ~ 0.6           | ~ 0.05 | ~ 0.8           | ~ 0.05 | ~ 1.0           | ~ 0.05 |     |



팁 치수

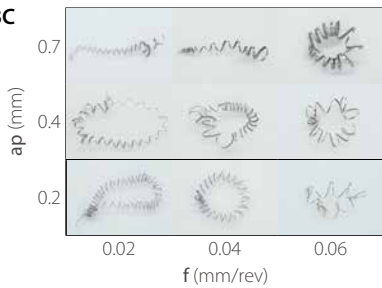
| 규격                  | 최소 가공경 | 치수 (mm) |      |               |      |      |     |                 |            | 재종 | 적합 슬리브    |
|---------------------|--------|---------|------|---------------|------|------|-----|-----------------|------------|----|-----------|
|                     |        | DMIN    | DCON | H             | LF   | LU   | WF  | WF <sub>2</sub> | LBB        | RE |           |
| EZBCR 050050-020-15 | 5      | 5       | 4.3  | 47.8          | 15   | 2.15 | 1.2 | 1.8             | 0.2 ± 0.02 | ●  | EZH050... |
|                     |        |         |      | 52.8          | 20   |      |     |                 |            | ●  |           |
|                     |        |         |      | 060060-020-18 | 53.7 |      |     |                 |            | 18 |           |
| 060060-020-24       | 59.7   | 24      | ●    | EZH060...     |      |      |     |                 |            |    |           |
| 070070-020-21       | 59.7   | 21      | ●    |               |      |      |     |                 |            |    |           |
| 070070-020-42       | 80.7   | 28      | 3    |               | 2.5  | 3.1  | ●   | EZH070...       |            |    |           |

EZ바는 1 케이스 1 개 포장입니다.  
● : 표준재고

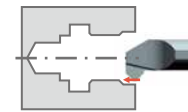
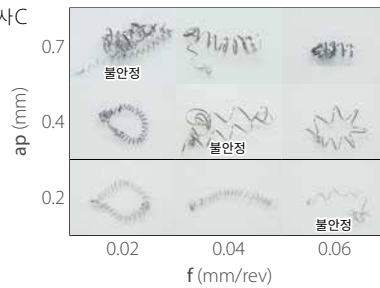
칩 처리 비교 (당사비교)

내경가공

EZBC



경쟁사C

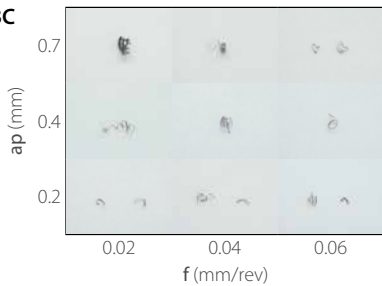


절삭조건 : Vc = 80 m/min, Wet  
피삭재 : SUS304 (ø14)  
EZBCR050050-020-15 PR1225

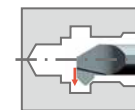
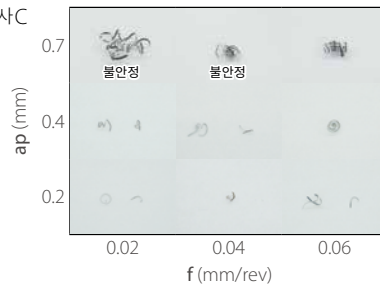
EZBC는 칩 엉킴을 억제하여 안정된 칩 처리 성능을 실현.

면취가공

EZBC



경쟁사C



절삭조건 : Vc = 80 m/min, Wet  
피삭재 : SUS304(ø14)  
EZBCR050050-020-15 PR1225

EZBC는 경쟁사C에 비해서 고절입량 영역에서 우수한 칩 배출성 · 칩 처리 성능을 실현

추천 절삭조건

| 피삭재                     | 팁 재종<br>(절삭속도 Vc : m/min) | EZBC050050-020-15/20         |        | EZBC060060-020-18/24 |        | EZBC070070-020-21/42 |        | 비고  |
|-------------------------|---------------------------|------------------------------|--------|----------------------|--------|----------------------|--------|-----|
|                         | MEGACOAT                  | 절입량 : ap(mm), 이송 : f(mm/rev) |        |                      |        |                      |        |     |
|                         | PR1225                    | ap                           | f      | ap                   | f      | ap                   | f      |     |
| 탄소강·금형강<br>(S45C·SCM 등) | 30 ~ 100                  | ~ 0.7                        | ~ 0.06 | ~ 0.7                | ~ 0.06 | ~ 0.7                | ~ 0.06 | Wet |
| 스테인리스강<br>(SUS304 등)    | 30 ~ 80                   | ~ 0.7                        | ~ 0.06 | ~ 0.7                | ~ 0.06 | ~ 0.7                | ~ 0.06 |     |

## 추천 절삭조건

### H브레이커 EZB-HP··H타입 EZB-ST··H타입

| 피삭재                     | 팁 재종<br>(절삭속도 Vc : m/min) |          |       | EZB020/025타입                 |        | EZB030/035타입 |        | 비고  |
|-------------------------|---------------------------|----------|-------|------------------------------|--------|--------------|--------|-----|
|                         | MEGACOAT<br>NANO PLUS     | MEGACOAT | 초경    | 절입량 : ap(mm), 이송 : f(mm/rev) |        |              |        |     |
|                         | PR1725                    | PR1225   | GW05  | ap                           | f      | ap           | f      |     |
| 탄소강·금형강<br>(S45C·SCM 등) | 30 ~ 120                  | 30 ~ 100 | -     | ~ 0.3                        | ~ 0.03 | ~ 0.4        | ~ 0.04 | Wet |
| 스테인리스강<br>(SUS304 등)    | 30 ~ 100                  | 30 ~ 80  | -     | ~ 0.2                        | ~ 0.02 | ~ 0.3        | ~ 0.03 |     |
| 비철금속<br>(알루미늄·황동 등)     | -                         | -        | ~ 100 | ~ 0.3                        | ~ 0.05 | ~ 0.4        | ~ 0.06 |     |

| 피삭재                     | 팁 재종<br>(절삭속도 Vc : m/min) |          |       | EZB040/045타입                 |        | EZB050/055/060/<br>065/070/075/080타입 |        | 비고  |
|-------------------------|---------------------------|----------|-------|------------------------------|--------|--------------------------------------|--------|-----|
|                         | MEGACOAT<br>NANO PLUS     | MEGACOAT | 초경    | 절입량 : ap(mm), 이송 : f(mm/rev) |        |                                      |        |     |
|                         | PR1725                    | PR1225   | GW05  | ap                           | f      | ap                                   | f      |     |
| 탄소강·금형강<br>(S45C·SCM 등) | 30 ~ 120                  | 30 ~ 100 | -     | ~ 0.45                       | ~ 0.07 | ~ 0.5                                | ~ 0.1  | Wet |
| 스테인리스강<br>(SUS304 등)    | 30 ~ 100                  | 30 ~ 80  | -     | ~ 0.35                       | ~ 0.05 | ~ 0.4                                | ~ 0.07 |     |
| 비철금속<br>(알루미늄·황동 등)     | -                         | -        | ~ 100 | ~ 0.45                       | ~ 0.1  | ~ 0.5                                | ~ 0.15 |     |

### H브레이커(롱 타입)

| 피삭재                     | 팁 재종<br>(절삭속도 Vc : m/min) | EZB020/025/030/035타입         |        | EZB040/050/060타입 |        | 비고  |
|-------------------------|---------------------------|------------------------------|--------|------------------|--------|-----|
|                         | MEGACOAT                  | 절입량 : ap(mm), 이송 : f(mm/rev) |        |                  |        |     |
|                         | PR1225                    | ap                           | f      | ap               | f      |     |
| 탄소강·금형강<br>(S45C·SCM 등) | 30 ~ 60                   | ~ 0.3                        | ~ 0.05 | ~ 0.4            | ~ 0.1  | Wet |
| 스테인리스강<br>(SUS304 등)    | 20 ~ 40                   | ~ 0.25                       | ~ 0.05 | ~ 0.3            | ~ 0.07 |     |

### G브레이커

| 피삭재                     | 팁 재종<br>(절삭속도 Vc : m/min) | EZB010/015타입                 |         | EZB020/025타입 |        | EZB030/035타입 |        | EZB040/045/050/<br>060/070/080타입 |        | 비고  |
|-------------------------|---------------------------|------------------------------|---------|--------------|--------|--------------|--------|----------------------------------|--------|-----|
|                         | MEGACOAT<br>NANO PLUS     | 절입량 : ap(mm), 이송 : f(mm/rev) |         |              |        |              |        |                                  |        |     |
|                         | PR1725                    | ap                           | f       | ap           | f      | ap           | f      | ap                               | f      |     |
| 탄소강·금형강<br>(S45C·SCM 등) | 30 ~ 120                  | ~ 0.2                        | ~ 0.02  | ~ 0.25       | ~ 0.03 | ~ 0.3        | ~ 0.05 | ~ 0.35                           | ~ 0.07 | Wet |
| 스테인리스강<br>(SUS304 등)    | 30 ~ 100                  | ~ 0.15                       | ~ 0.015 | ~ 0.2        | ~ 0.02 | ~ 0.25       | ~ 0.03 | ~ 0.3                            | ~ 0.05 |     |

### F브레이커 EZB-HP··F타입 EZB-ST··F타입

| 피삭재                     | 팁 재종<br>(절삭속도 Vc : m/min) |          | EZB020/025타입                 |        | EZB030/035타입 |        | EZB040/045타입 |        | EZB050/055/060/<br>065/070/075/080타입 |        | 비고  |
|-------------------------|---------------------------|----------|------------------------------|--------|--------------|--------|--------------|--------|--------------------------------------|--------|-----|
|                         | MEGACOAT<br>NANO PLUS     | MEGACOAT | 절입량 : ap(mm), 이송 : f(mm/rev) |        |              |        |              |        |                                      |        |     |
|                         | PR1725                    | PR1225   | ap                           | f      | ap           | f      | ap           | f      | ap                                   | f      |     |
| 탄소강·금형강<br>(S45C·SCM 등) | 30 ~ 120                  | 30 ~ 100 | ~ 0.2                        | ~ 0.03 | ~ 0.2        | ~ 0.05 | ~ 0.3        | ~ 0.07 | ~ 0.3                                | ~ 0.07 | Wet |
| 스테인리스강<br>(SUS304 등)    | 30 ~ 100                  | 30 ~ 80  |                              | ~ 0.02 |              | ~ 0.03 | ~ 0.25       | ~ 0.05 | ~ 0.25                               | ~ 0.05 |     |

### NB(브레이커 없음)

| 피삭재                     | 팁 재종<br>(절삭속도 Vc : m/min) |       | EZB020/025타입                 |        | EZB030/035타입 |        | EZB040/045타입 |        | EZB055/<br>065/075타입 |        | 비고  |
|-------------------------|---------------------------|-------|------------------------------|--------|--------------|--------|--------------|--------|----------------------|--------|-----|
|                         | MEGACOAT                  | 초경    | 절입량 : ap(mm), 이송 : f(mm/rev) |        |              |        |              |        |                      |        |     |
|                         | PR1225                    | GW05  | ap                           | f      | ap           | f      | ap           | f      | ap                   | f      |     |
| 탄소강·금형강<br>(S45C·SCM 등) | 30 ~ 100                  | -     | ~ 0.3                        | ~ 0.03 | ~ 0.4        | ~ 0.04 | ~ 0.45       | ~ 0.07 | ~ 0.5                | ~ 0.1  | Wet |
| 스테인리스강<br>(SUS304 등)    | 30 ~ 80                   | -     | ~ 0.2                        | ~ 0.02 | ~ 0.3        | ~ 0.03 | ~ 0.35       | ~ 0.05 | ~ 0.4                | ~ 0.07 |     |
| 비철금속<br>(알루미늄·황동 등)     | -                         | ~ 100 | ~ 0.3                        | ~ 0.05 | ~ 0.4        | ~ 0.06 | ~ 0.45       | ~ 0.07 | ~ 0.5                | ~ 0.1  |     |

## 추천 절삭조건

NB(브레이커 없음)

| 피삭재                 | 팁 재종 (절삭속도 Vc : m/min) |        | EZB030타입                     |        | EZB040/045타입 |        | EZB050/060/070타입 |        | 비고  |
|---------------------|------------------------|--------|------------------------------|--------|--------------|--------|------------------|--------|-----|
|                     | MEGACOAT CBN           | 다이아몬드  | 절입량 : ap(mm), 이송 : f(mm/rev) |        |              |        |                  |        |     |
|                     | KBN05M                 | KPD001 | ap                           | f      | ap           | f      | ap               | f      |     |
| 비철금속<br>(알루미늄·황동 등) | -                      | ~ 300  | -                            | -      | ~ 0.45       | ~ 0.1  | ~ 0.5            | ~ 0.15 | Wet |
| 고경도재<br>(열처리강 등)    | ~ 100                  | -      | ~ 0.07                       | ~ 0.03 | ~ 0.10       | ~ 0.05 | ~ 0.15           | ~ 0.07 |     |

EZBF(절입각 90°)

| 피삭재                     | 팁 재종<br>(절삭속도 Vc : m/min) | EZBFR030030-008              |        | EZBFR040040-008 |        | EZBFR050050/<br>060060-015 |        | 비고  |
|-------------------------|---------------------------|------------------------------|--------|-----------------|--------|----------------------------|--------|-----|
|                         |                           | 절입량 : ap(mm), 이송 : f(mm/rev) |        |                 |        |                            |        |     |
|                         |                           | MEGACOAT                     | PR1225 | ap              | f      | ap                         | f      |     |
| 탄소강·금형강<br>(S45C·SCM 등) | 30 ~ 100                  | ~ 0.2                        | ~ 0.05 | ~ 0.3           | ~ 0.05 | ~ 0.5                      | ~ 0.05 | Wet |
| 스테인리스강<br>(SUS304 등)    | 30 ~ 80                   | ~ 0.2                        | ~ 0.05 | ~ 0.3           | ~ 0.05 | ~ 0.5                      | ~ 0.05 |     |

EZBT(플기가공)

| 피삭재                     | 팁 재종 (절삭속도 Vc : m/min) |          | EZBTR040타입                   |        | EZBTR050타입 |        | 비고  |
|-------------------------|------------------------|----------|------------------------------|--------|------------|--------|-----|
|                         | MEGACOAT               | 초경       | 절입량 : ap(mm), 이송 : f(mm/rev) |        |            |        |     |
|                         | PR1225                 | GW05     | ap                           | f      | ap         | f      |     |
| 탄소강·금형강<br>(S45C·SCM 등) | 30 ~ 100               | -        | ~ 0.45                       | ~ 0.07 | ~ 0.5      | ~ 0.1  | Wet |
| 스테인리스강<br>(SUS304 등)    | 30 ~ 80                | -        |                              | ~ 0.05 |            | ~ 0.07 |     |
| 비철금속<br>(알루미늄·황동 등)     | -                      | 30 ~ 100 |                              | ~ 0.1  |            | ~ 0.15 |     |

EZVB(내경·깊은 단면·모방가공)

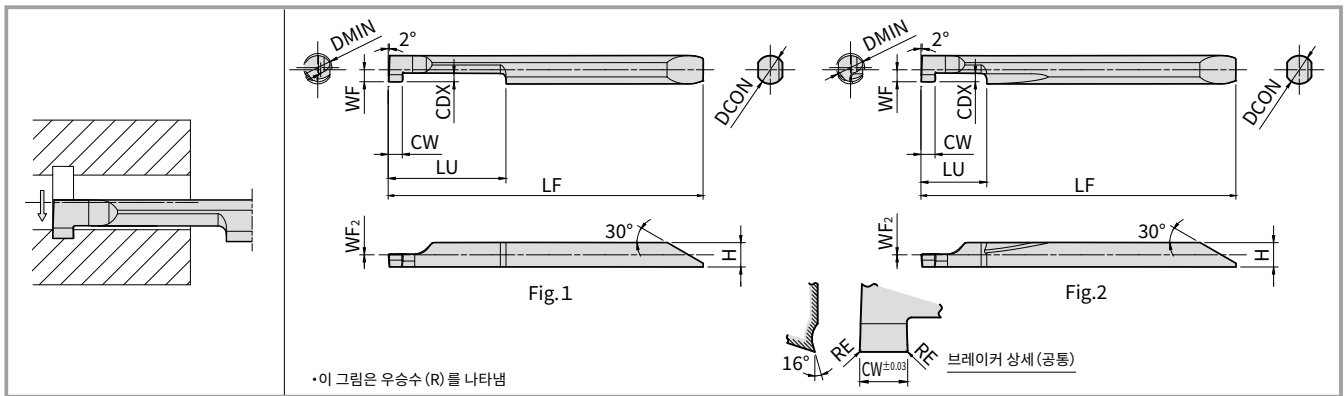
| 피삭재                     | 팁 재종 (절삭속도 Vc : m/min) |  | EZVB035타입                    |        | EZVB045타입 |        | EZVB055/065타입 |        | 비고  |
|-------------------------|------------------------|--|------------------------------|--------|-----------|--------|---------------|--------|-----|
|                         | MEGACOAT               |  | 절입량 : ap(mm), 이송 : f(mm/rev) |        |           |        |               |        |     |
|                         | PR1225                 |  | ap                           | f      | ap        | f      | ap            | f      |     |
| 탄소강·금형강<br>(S45C·SCM 등) | 30 ~ 100               |  | ~ 0.05                       | ~ 0.04 | ~ 0.07    | ~ 0.07 | ~ 0.1         | ~ 0.07 | Wet |
| 스테인리스강<br>(SUS304 등)    | 30 ~ 80                |  | ~ 0.03                       | ~ 0.03 | ~ 0.05    | ~ 0.05 | ~ 0.07        | ~ 0.05 |     |

EZBP(모방가공)

| 피삭재                     | 팁 재종<br>(절삭속도 Vc : m/min) | EZBPR020020-005-<br>08/10/12 |        | EZBPR030030-005-<br>12/15 |        | EZBPR040040-015 |        | EZBPR050050-015 |        | EZBPR060060-015 |        | 비고  |
|-------------------------|---------------------------|------------------------------|--------|---------------------------|--------|-----------------|--------|-----------------|--------|-----------------|--------|-----|
|                         |                           | 절입량 : ap(mm), 이송 : f(mm/rev) |        |                           |        |                 |        |                 |        |                 |        |     |
|                         |                           | MEGACOAT                     | PR1225 | ap                        | f      | ap              | f      | ap              | f      | ap              | f      |     |
| 탄소강·금형강<br>(S45C·SCM 등) | 30 ~ 100                  | ~ 0.3                        | ~ 0.05 | ~ 0.4                     | ~ 0.05 | ~ 0.6           | ~ 0.05 | ~ 0.8           | ~ 0.05 | ~ 1.0           | ~ 0.05 | Wet |
| 스테인리스강<br>(SUS304 등)    | 30 ~ 80                   | ~ 0.3                        | ~ 0.05 | ~ 0.4                     | ~ 0.05 | ~ 0.6           | ~ 0.05 | ~ 0.8           | ~ 0.05 | ~ 1.0           | ~ 0.05 |     |

EZBC(45° 면취가공)

| 피삭재                     | 팁 재종<br>(절삭속도 Vc : m/min) | EZBC050050-020-15/20         |        | EZBC060060-020-18/24 |        | EZBC070070-020-21/42 |        | 비고  |
|-------------------------|---------------------------|------------------------------|--------|----------------------|--------|----------------------|--------|-----|
|                         |                           | 절입량 : ap(mm), 이송 : f(mm/rev) |        |                      |        |                      |        |     |
|                         |                           | MEGACOAT                     | PR1225 | ap                   | f      | ap                   | f      |     |
| 탄소강·금형강<br>(S45C·SCM 등) | 30 ~ 100                  | ~ 0.7                        | ~ 0.06 | ~ 0.7                | ~ 0.06 | ~ 0.7                | ~ 0.06 | Wet |
| 스테인리스강<br>(SUS304 등)    | 30 ~ 80                   | ~ 0.7                        | ~ 0.06 | ~ 0.7                | ~ 0.06 | ~ 0.7                | ~ 0.06 |     |



팁 치수

| 규격          | 최소 가공경      | 치수 (mm) |                     |                |      |      |      |    |      |                 | 형상    | MEGACOAT |        | 초경    |          | 적합 슬리브 |          |          |          |          |          |
|-------------|-------------|---------|---------------------|----------------|------|------|------|----|------|-----------------|-------|----------|--------|-------|----------|--------|----------|----------|----------|----------|----------|
|             |             | DMIN    | CW <sup>±0.03</sup> | RE             | DCON | H    | LF   | LU | WF   | WF <sub>2</sub> |       | CDX      | PR1225 | GW05  | R        |        | L        |          |          |          |          |
| EZG R/L     | 040040-050  | 4       | 0.5                 | ±0.013<br>0.05 | 4    | 3.45 | 44.7 | 12 | 1.7  | 1               | Fig.2 | ●        | ●      | ●     | EZH040.. |        |          |          |          |          |          |
|             | 040040-100  |         | 1.0                 |                |      |      |      |    |      |                 |       | ●        | ●      | ●     |          |        |          |          |          |          |          |
|             | 040040-150  |         | 1.5                 |                |      |      |      |    |      |                 |       | ●        | ●      | ●     |          |        |          |          |          |          |          |
|             | 040040-200  |         | 2.0                 |                |      |      |      |    |      |                 |       | ●        | ●      | ●     |          |        |          |          |          |          |          |
|             | 050050-100  | 5       | 1.0                 |                | 5    | 4.3  | 52.8 | 20 | 2.15 | 0               |       | 1.5      | Fig.1  | ●     | ●        | ●      | EZH050.. |          |          |          |          |
|             | 050050-150  |         | 1.5                 |                |      |      |      |    |      |                 |       |          |        | ●     | ●        | ●      |          |          |          |          |          |
|             | 050050-200  | 2.0     | ●                   |                | ●    | ●    |      |    |      |                 |       |          |        |       |          |        |          |          |          |          |          |
|             | 060060-100  | 6       | 1.0                 |                | 6    | 5.15 | 60.7 | 25 | 2.65 | 0               |       | 2        |        | Fig.1 | ●        | ●      | ●        | EZH060.. |          |          |          |
|             | 060060-150  |         | 1.5                 |                |      |      |      |    |      |                 |       |          |        |       | ●        | ●      | ●        |          |          |          |          |
|             | 060060-200  | 2.0     | ●                   |                | ●    | ●    |      |    |      |                 |       |          |        |       |          |        |          |          |          |          |          |
|             | 070070-100  | 7       | 1.0                 |                | 7    | 6.2  | 63.7 | 25 | 3.05 | 0               |       | 2        |        |       | Fig.1    | ●      | ●        | ●        | EZH070.. |          |          |
|             | 070070-150  |         | 1.5                 |                |      |      |      |    |      |                 |       |          |        |       |          | ●      | ●        | ●        |          |          |          |
|             | 070070-200  | 2.0     | ●                   |                | ●    | ●    |      |    |      |                 |       |          |        |       |          |        |          |          |          |          |          |
|             | 080070-100  | 8       | 1.0                 |                | 7    | 6.2  | 63.7 | 25 | 3.45 | 0               |       | 2        |        |       |          | Fig.1  | ●        | ●        | ●        | EZH070.. |          |
| 080070-150  | 1.5         |         | ●                   | ●              |      |      |      |    |      |                 | ●     |          |        |       |          |        |          |          |          |          |          |
| 080070-200  | 2.0         | ●       | ●                   | ●              |      |      |      |    |      |                 |       |          |        |       |          |        |          |          |          |          |          |
| EZGR        | 030030-050S | 3       | 0.5                 | ±0.013<br>0.05 | 3    | 2.5  | 38.7 | 5  | 1.25 | 0.8             | Fig.2 | ●        |        |       |          |        |          |          | EZH030.. |          |          |
|             | 030030-100S |         | 1.0                 |                |      |      |      |    |      |                 |       | ●        |        |       |          |        |          |          |          |          |          |
|             | 040040-050S | 4       | 0.5                 |                | 4    | 3.45 | 44.7 | 8  | 1.7  | 0               |       | 1        | Fig.2  |       |          |        | ●        |          |          | EZH040.. |          |
|             | 040040-100S |         | 1.0                 |                |      |      |      |    |      |                 |       |          |        |       |          |        | ●        |          |          |          |          |
|             | 040040-150S | 5       | 1.5                 |                | 5    | 4.3  | 52.8 | 10 | 2.15 | 0               |       | 1.5      |        |       |          |        | Fig.2    | ●        |          |          | EZH050.. |
|             | 040040-200S |         | 2.0                 |                |      |      |      |    |      |                 |       |          |        | ●     |          |        |          |          |          |          |          |
|             | 050050-100S | 6       | 1.0                 |                | 6    | 5.15 | 60.7 | 10 | 2.65 | 0               |       | 2        |        | Fig.2 |          |        |          | ●        |          |          | EZH060.. |
|             | 050050-150S |         | 1.5                 |                |      |      |      |    |      |                 |       |          |        |       |          |        |          | ●        |          |          |          |
|             | 050050-200S | 2.0     | ●                   |                |      |      |      |    |      |                 |       |          |        |       |          |        |          |          |          |          |          |
|             | 060060-100S | 7       | 1.0                 |                | 7    | 6.2  | 63.7 | 10 | 3.05 | 0               |       | 2        |        |       | Fig.2    |        |          | ●        |          |          | EZH070.. |
|             | 060060-150S |         | 1.5                 |                |      |      |      |    |      |                 |       |          |        |       |          |        |          | ●        |          |          |          |
|             | 060060-200S | 2.0     | ●                   |                |      |      |      |    |      |                 |       |          |        |       |          |        |          |          |          |          |          |
|             | 070070-100S | 8       | 1.0                 |                | 7    | 6.2  | 63.7 | 10 | 3.45 | 0               |       | 2        |        |       |          | Fig.2  |          | ●        |          |          | EZH070.. |
|             | 070070-150S |         | 1.5                 |                |      |      |      |    |      |                 |       |          |        |       |          |        |          | ●        |          |          |          |
| 070070-200S | 2.0         | ●       |                     |                |      |      |      |    |      |                 |       |          |        |       |          |        |          |          |          |          |          |
| 080070-100S | 8           | 1.0     | 7                   | 6.2            | 63.7 | 10   | 3.45 | 0  | 2    | Fig.2           | ●     |          |        |       |          |        |          |          | EZH070.. |          |          |
| 080070-150S |             | 1.5     |                     |                |      |      |      |    |      |                 | ●     |          |        |       |          |        |          |          |          |          |          |
| 080070-200S | 2.0         | ●       |                     |                |      |      |      |    |      |                 |       |          |        |       |          |        |          |          |          |          |          |

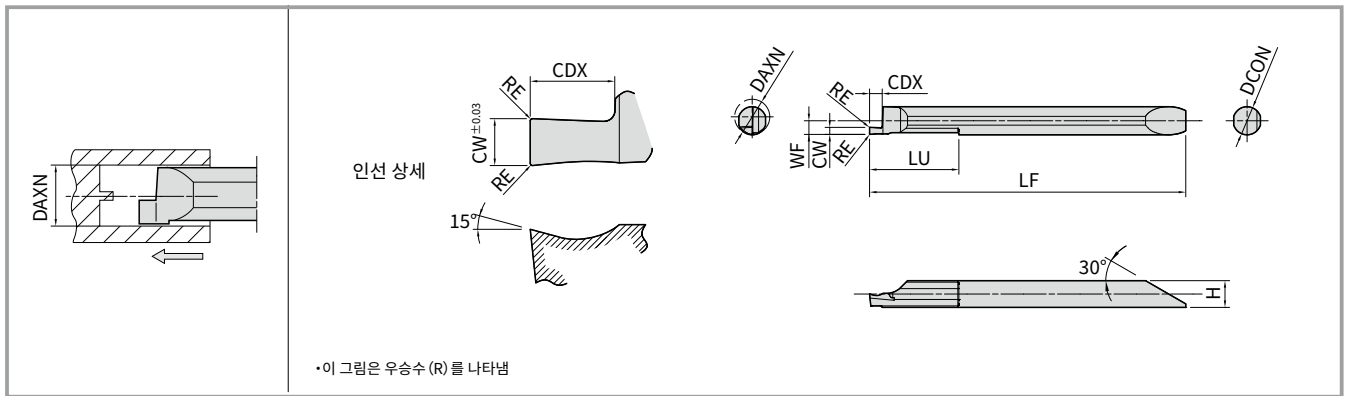
CDX치수 : 가공 가능한 홈 깊이를 나타냅니다.  
규격 : 규격 말미의 S는 슷타입을 나타냅니다.

EZ바는 1 케이스 1개 포함입니다.  
● : 표준재고

추천 절삭조건

| 피삭재                     | 팁 재종<br>(절삭속도 Vc : m/min) |            | EZGR030030-...S | EZGR040040-...<br>EZGR050050-...<br>EZGR040040-...S<br>EZGR050050-...S | EZGR060060-...<br>EZGR070070-...<br>EZGR080070-...<br>EZGR060060-...S<br>EZGR070070-...S<br>EZGR080070-...S | 비고  |
|-------------------------|---------------------------|------------|-----------------|--|---|-----|
|                         | MEGACOAT<br>PR1225        | 초경<br>GW05 |                 |  |   |     |
| 탄소강·금형강<br>(SxxC·SCM 등) | ★<br>30 ~ 100             | -          | ~ 0.02          | ~ 0.03   | ~ 0.05  | Wet |
| 스테인리스강<br>(SUS304 등)    | ★<br>30 ~ 80              | -          | ~ 0.01          | ~ 0.02   | ~ 0.03  |     |
| 비철금속                    | -                         | ★<br>~ 300 | -               | ~ 0.05   | ~ 0.08  |     |

★ : 제1 추천



팁 치수

| 규격  | 단면홀 외경 (MIN.) |               | 치수 (mm) |      |     |      |    |     |     | MEGACOAT |      | 초경 |   | 적합 슬리브   |
|---|---------------|---------------|---------|------|-----|------|----|-----|-----|----------|------|----|---|----------|
|   | DAXN          | CW $\pm 0.03$ | RE      | DCON | H   | LF   | LU | WF  | CDX | PR1225   | GW05 | R  | L |          |
| EZFG R/L 050040-100<br>050040-150                             | 5             | 1.0           | 0.05    | 4    | 3.8 | 45.0 | 12 | 1.9 | 1.5 | ●        | ●    | ●  |   | EZH040.. |
|   |               | 1.5           |         |      |     |      |    |     | ●   | ●        | ●    |    |   |          |
| EZFG R/L 060050-100<br>060050-150<br>060050-200               | 6             | 1.0           |         | 5    | 4.8 | 53.2 | 25 | 2.4 | 1.5 | ●        | ●    | ●  |   | EZH050.. |
|   |               | 1.5           |         |      |     |      |    |     | ●   | ●        | ●    |    |   |          |
|   |               | 2.0           |         |      |     |      |    |     | ●   | ●        | ●    |    |   |          |
| EZFG R/L 080070-100<br>080070-150<br>080070-200<br>080070-300 | 8             | 1.0           |         | 7    | 6.8 | 64.2 | 25 | 3.4 | 2.0 | ●        | ●    | ●  |   | EZH070.. |
|   |               | 1.5           |         |      |     |      |    |     | ●   | ●        | ●    |    |   |          |
|   |               | 2.0           |         |      |     |      |    |     | ●   | ●        | ●    |    |   |          |
|   |               | 3.0           |         |      |     |      |    |     | ●   | ●        | ●    |    |   |          |

CDX치수 : 가공 가능한 홀 깊이를 나타냅니다.

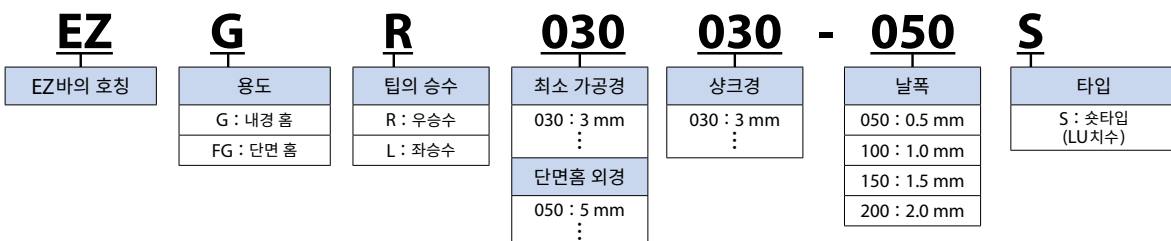
EZ바는 1 케이스 1개 포장입니다.  
● : 표준재고

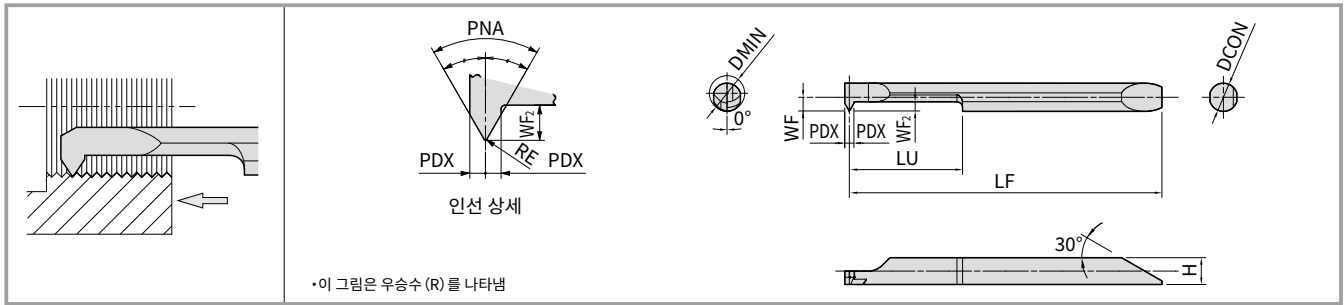
추천 절삭조건

| 피삭재                     | 팁 재종<br>(절삭속도 Vc : m/min) |            | EZFGR050040-100<br>EZFGR060050-100<br>EZFGR080070-100 | EZFGR050040-150<br>EZFGR060050-150<br>EZFGR080070-150 | EZFGR060050-200<br>EZFGR080070-200 | EZFGR080070-300 | 비고  |
|-------------------------|---------------------------|------------|---|---|------------------------------------|-----------------|-----|
|                         | MEGACOAT                  | 초경         |   |   |                                    |                 |     |
|                         | PR1225                    | GW05       |   |   |                                    |                 |     |
| 탄소강·금형강<br>(SxxC·SCM 등) | ★<br>30 ~ 100             | -          | ~ 0.02  | ~ 0.03  | ~ 0.04                             | ~ 0.05          | Wet |
| 스테인리스강<br>(SUS304 등)    | ★<br>30 ~ 80              | -          | ~ 0.01  | ~ 0.02  | ~ 0.02                             | ~ 0.03          |     |
| 비철금속                    | -                         | ★<br>~ 300 | ~ 0.03  | ~ 0.05  | ~ 0.06                             | ~ 0.08          |     |

★ : 제1 추천

EZ바 팁 규격의 보는 법(내경 홀, 단면 홀)





팁 치수

| 규격                 | 최소 하혈경 | 치수 (mm) |      |      |      |      |     |                 |                 |     | MEGA COAT | 초경      | 적용 나사               |                      |                               |         |                  |                |             |
|--------------------|--------|---------|------|------|------|------|-----|-----------------|-----------------|-----|-----------|---------|---------------------|----------------------|-------------------------------|---------|------------------|----------------|-------------|
|                    |        | DMIN    | DCON | H    | LF   | LU   | WF  | WF <sub>2</sub> | PDX             | RE  |           |         | PNA                 | 미터 나사                |                               | 유니파이 나사 |                  | 아메리카 관용 테이퍼 나사 |             |
|                    |        |         |      |      |      |      |     |                 |                 |     |           |         |                     | 나사의 호칭               | 피치 (mm)                       | 나사의 호칭  | 피치 (산/inch)      | 나사의 호칭         | 피치 (산/inch) |
| EZTR 030025-60-002 | 3.0    | 2.5     | 2.3  | 35.0 | 6.5  | 1.19 | 1.0 | 0.5             | ±0.01<br>0.02   | 60° | ●         | ●       | M4이상 (세목 M3.5 이상)   | 0.35 ~ 0.8           | No.8-32UNC<br>No.8-36UNF 이상   | 36 ~ 32 | —                | —              |             |
|                    | 3.5    | 3.0     | 2.8  | 39.0 | 9.0  | 1.44 | 1.2 | 0.6             |                 |     | ●         | ●       | M4.5이상 (세목 M4.5 이상) | 0.5 ~ 1.0            | No.8-36UNF 이상                 | 36 ~ 24 | —                | —              |             |
|                    | 4.0    | 3.5     | 3.3  | 42.0 | 11.0 | 1.69 | 1.2 | 0.6             |                 |     | ●         | ●       | M5이상 (세목 M6 이상)     | 0.75 ~ 1.25          | No.12-24UNC<br>No.12-28UNF 이상 | 28 ~ 20 | —                | —              |             |
|                    | 5.0    | 4.0     | 3.8  | 45.0 | 16.0 | 1.94 | 1.3 | 0.65            |                 |     | ●         | ●       | M7이상 (세목 M6 이상)     | 0.75 ~ 1.5           | 1/4-20UNC<br>1/4-28UNF 이상     | 28 ~ 18 | —                | —              |             |
|                    | 6.0    | 5.0     | 4.8  | 53.2 | 19.5 | 2.44 | 1.6 | 0.8             |                 |     | ●         | ●       | M8이상 (세목 M7 이상)     | 0.75 ~ 1.5           | 5/16-18UNC<br>5/16-24UNF 이상   | 24 ~ 16 | 1/4NPT<br>3/8NPT | 18             |             |
|                    | 7.0    | 6.0     | 5.8  | 61.2 | 24.5 | 2.94 | 2.0 | 1.0             |                 |     | ●         | ●       | M9이상 (세목 M8 이상)     | 0.75 ~ 1.75          | 3/8-16UNC<br>3/8-24UNF 이상     | 24 ~ 16 | 1/4NPT 이상        | 18,14          |             |
|                    |        |         |      |      |      |      |     |                 |                 |     |           | 휘트워드 나사 |                     | 관용 평행 나사 / 관용 테이퍼 나사 |                               |         |                  |                |             |
| EZTR 060050-55-008 | 6.0    | 5.0     | 4.8  | 53.2 | 19.5 | 2.44 | 1.6 | 0.8             | ±0.015<br>0.085 | 55° | ●         | ●       | W10산 24이상           | 24 ~ 20              | G1/16 이상<br>R1/16 이상          | 28      | —                | —              |             |
|                    | 8.0    | 7.0     | 6.8  | 64.2 | 24.5 | 3.44 | 2.0 | 1.0             |                 |     | ●         | ●       | W11산 20이상           | 20 ~ 18              | G1/8 이상<br>R1/8 이상            | 28,19   | —                | —              |             |

아메리카 관용 테이퍼 암나사(NPT)는 EZTR.-60-004를 사용하십시오. P22 참고  
적합 슬리브는 뒷페이지를 참고하십시오.

절입량과 패스 수(미터 나사)

| 피치 (mm) | 총 절입량 (mm) | 패스 수 (회) | 1 패스 | 2 패스 | 3 패스 | 4 패스 | 5 패스 | 6 패스 | 7 패스 | 8 패스 | 9 패스 | 10 패스 | 11 패스 | 12 패스 | 13 패스 | 14 패스 | 15 패스 | 16 패스 | 17 패스 | 18 패스 | 19 패스 | 20 패스 |
|---------|------------|----------|------|------|------|------|------|------|------|------|------|-------|-------|-------|-------|-------|-------|-------|-------|-------|-------|-------|
| 0.5     | 0.3        | 9        | 0.05 | 0.05 | 0.04 | 0.04 | 0.03 | 0.03 | 0.02 | 0.02 | 0.02 |       |       |       |       |       |       |       |       |       |       |       |
| 0.7     | 0.42       | 10       | 0.06 | 0.05 | 0.05 | 0.05 | 0.05 | 0.04 | 0.04 | 0.03 | 0.03 | 0.02  |       |       |       |       |       |       |       |       |       |       |
| 0.75    | 0.45       | 10       | 0.06 | 0.06 | 0.05 | 0.05 | 0.05 | 0.04 | 0.04 | 0.04 | 0.03 | 0.03  |       |       |       |       |       |       |       |       |       |       |
| 0.8     | 0.48       | 11       | 0.06 | 0.06 | 0.05 | 0.05 | 0.05 | 0.04 | 0.04 | 0.04 | 0.03 | 0.03  | 0.03  |       |       |       |       |       |       |       |       |       |
| 1.00    | 0.61       | 12       | 0.07 | 0.07 | 0.06 | 0.06 | 0.06 | 0.05 | 0.05 | 0.05 | 0.04 | 0.04  | 0.03  | 0.03  |       |       |       |       |       |       |       |       |
| 1.25    | 0.77       | 14       | 0.07 | 0.07 | 0.07 | 0.07 | 0.06 | 0.06 | 0.06 | 0.06 | 0.05 | 0.04  | 0.04  | 0.04  | 0.04  |       |       |       |       |       |       |       |
| 1.50    | 0.93       | 17       | 0.07 | 0.07 | 0.07 | 0.07 | 0.07 | 0.06 | 0.06 | 0.06 | 0.06 | 0.05  | 0.05  | 0.05  | 0.04  | 0.04  | 0.04  | 0.03  |       |       |       |       |
| 1.75    | 1.1        | 20       | 0.07 | 0.07 | 0.07 | 0.07 | 0.07 | 0.07 | 0.06 | 0.06 | 0.06 | 0.06  | 0.06  | 0.05  | 0.05  | 0.05  | 0.04  | 0.04  | 0.04  | 0.03  |       |       |

절입량과 패스 수(휘트워드 나사)

| 산 수 (산/inch) | 총 절입량 (mm) | 패스 수 (회) | 1 패스 | 2 패스 | 3 패스 | 4 패스 | 5 패스 | 6 패스 | 7 패스 | 8 패스 | 9 패스 | 10 패스 | 11 패스 | 12 패스 | 13 패스 | 14 패스 | 15 패스 | 16 패스 | 17 패스 |
|--------------|------------|----------|------|------|------|------|------|------|------|------|------|-------|-------|-------|-------|-------|-------|-------|-------|
| 24           | 0.65       | 13       | 0.07 | 0.07 | 0.06 | 0.06 | 0.06 | 0.05 | 0.05 | 0.05 | 0.04 | 0.04  | 0.04  | 0.03  | 0.03  |       |       |       |       |
| 20           | 0.81       | 15       | 0.07 | 0.07 | 0.07 | 0.07 | 0.07 | 0.06 | 0.06 | 0.06 | 0.05 | 0.05  | 0.04  | 0.04  | 0.04  | 0.03  | 0.03  |       |       |
| 18           | 0.91       | 17       | 0.07 | 0.07 | 0.07 | 0.07 | 0.07 | 0.06 | 0.06 | 0.06 | 0.06 | 0.05  | 0.05  | 0.05  | 0.04  | 0.04  | 0.03  | 0.03  |       |

절입량과 패스 수(유니파이 나사)

| 산 수 (산/inch) | 총 절입량 (mm) | 패스 수 (회) | 1 패스 | 2 패스 | 3 패스 | 4 패스 | 5 패스 | 6 패스 | 7 패스 | 8 패스 | 9 패스 | 10 패스 | 11 패스 | 12 패스 | 13 패스 | 14 패스 | 15 패스 | 16 패스 | 17 패스 | 18 패스 |
|--------------|------------|----------|------|------|------|------|------|------|------|------|------|-------|-------|-------|-------|-------|-------|-------|-------|-------|
| 36           | 0.44       | 10       | 0.06 | 0.06 | 0.06 | 0.05 | 0.05 | 0.05 | 0.04 | 0.03 | 0.02 | 0.02  |       |       |       |       |       |       |       |       |
| 32           | 0.5        | 11       | 0.06 | 0.06 | 0.06 | 0.05 | 0.05 | 0.05 | 0.04 | 0.04 | 0.03 | 0.03  | 0.03  |       |       |       |       |       |       |       |
| 28           | 0.55       | 12       | 0.07 | 0.06 | 0.05 | 0.05 | 0.05 | 0.05 | 0.04 | 0.04 | 0.03 | 0.03  | 0.03  | 0.03  |       |       |       |       |       |       |
| 24           | 0.65       | 12       | 0.07 | 0.07 | 0.06 | 0.06 | 0.06 | 0.06 | 0.05 | 0.05 | 0.05 | 0.05  | 0.04  | 0.03  |       |       |       |       |       |       |
| 20           | 0.78       | 14       | 0.07 | 0.07 | 0.07 | 0.06 | 0.06 | 0.06 | 0.06 | 0.06 | 0.05 | 0.05  | 0.05  | 0.04  | 0.04  | 0.03  |       |       |       |       |
| 18           | 0.88       | 17       | 0.07 | 0.07 | 0.07 | 0.06 | 0.06 | 0.06 | 0.06 | 0.06 | 0.05 | 0.05  | 0.05  | 0.04  | 0.04  | 0.04  | 0.04  | 0.03  | 0.03  |       |
| 16           | 0.99       | 18       | 0.07 | 0.07 | 0.07 | 0.07 | 0.06 | 0.06 | 0.06 | 0.06 | 0.06 | 0.05  | 0.05  | 0.05  | 0.05  | 0.04  | 0.04  | 0.04  | 0.03  |       |

EZ바는 1 케이스 1개 포장입니다.  
● : 표준재고

## 추천 절삭조건

| 피삭재                        | 推奨チップ 재종 (절삭속도 Vc : m/min) |              |
|----------------------------|----------------------------|--------------|
|                            | MEGACOAT                   | 초경           |
|                            | PR1225                     | GW05         |
| 탄소강·금형강<br>(S45C·SCM435 등) | ★<br>30 ~ 50               | -            |
| 스테인리스강<br>(SUS304 등)       | ★<br>30 ~ 50               | -            |
| 비철금속<br>(알루미늄·황동 등)        | -                          | ★<br>30 ~ 50 |

〈使用上の注意〉

- 1) 절삭속도는 30~50 m/min을目安とします。小径・高回転の場合、い송が追従しない場合がありますのでご注意ください
- 2) 湿式加工を推奨します

★ : 제1 추천

## 관용 평행 나사/관용 테이퍼 나사에의 적용에 대해서

관용 평행 나사 : G(PF), Rp(PS)

| 나사의 호칭 | 산 수<br>(산/inch)   | 암나사(G, Rp)         |       | 규격 코너 R<br>수나사 공통<br>암나사 |
|--------|-------------------|--------------------|-------|--------------------------|
|        |                   | 팁                  | 내경    |                          |
| -      | G 1/16<br>(-)     | EZTR 060050-55-008 | 6.56  | 0.12                     |
| 1분     | G 1/8<br>(PF 1/8) |                    | 8.57  |                          |
| 2분     | G 1/4<br>(PF 1/4) | EZTR 080070-55-008 | 11.45 | 0.18                     |
| 3분     | G 3/8<br>(PF 3/8) |                    | 14.95 |                          |

관용 테이퍼 나사 : R, Rc(PT)(BSPT)

| 나사의 호칭 | 산 수<br>(산/inch)           | 암나사(Rc)            |    | 규격 코너 R<br>수나사 공통<br>암나사 |
|--------|---------------------------|--------------------|----|--------------------------|
|        |                           | 팁                  | 내경 |                          |
| -      | R 1/16, Rc 1/16<br>(-)    | EZTR 060050-55-008 | -  | 0.12                     |
| 1분     | R 1/8, Rc 1/8<br>(PT 1/8) |                    | -  |                          |
| 2분     | R 1/4, Rc 1/4<br>(PT 1/4) | EZTR 080070-55-008 | -  | 0.18                     |
| 3분     | R 3/8, Rc 3/8<br>(PT 3/8) |                    | -  |                          |

관용 평행 나사/관용 테이퍼 나사가공에 「EZT」를 사용하는 경우, 「정삭날 없음」이므로 나사 각부에 엷기가 생기며 관용 평행 나사/관용 테이퍼 나사 규격 형상과는 다르게 되므로 주의하십시오.

## 절입량과 패스 수(관용 평행 나사 / 관용 테이퍼 나사)

| 산 수<br>(산/inch) | 총 절입량<br>(mm) | 패스 수<br>(회) | 1 패스 | 2 패스 | 3 패스 | 4 패스 | 5 패스 | 6 패스 | 7 패스 | 8 패스 | 9 패스 | 10 패스 | 11 패스 | 12 패스 | 13 패스 | 14 패스 | 15 패스 | 16 패스 | 17 패스 | 18 패스 |
|-----------------|---------------|-------------|------|------|------|------|------|------|------|------|------|-------|-------|-------|-------|-------|-------|-------|-------|-------|
| 28              | 0.61          | 12          | 0.07 | 0.07 | 0.06 | 0.06 | 0.06 | 0.05 | 0.05 | 0.05 | 0.04 | 0.04  | 0.03  | 0.03  |       |       |       |       |       |       |
| 19              | 0.95          | 18          | 0.07 | 0.07 | 0.07 | 0.07 | 0.06 | 0.06 | 0.06 | 0.06 | 0.06 | 0.05  | 0.05  | 0.05  | 0.04  | 0.04  | 0.04  | 0.04  | 0.03  | 0.03  |

## 아메리카 관용 테이퍼 나사(NPT)에의 적용에 대해서

| 나사의 호칭              | 산 수<br>(산/inch) | 암나사                          |  |          |
|---------------------|-----------------|------------------------------|--|----------|
|                     |                 | 홀더                           | 팁                                      |          |
|                     |                 |                              | 정삭날 없음                                 | 정삭날 있음   |
| 1/16 NPT<br>1/8 NPT | 27              | 팁 코너 R(RE)이 커서 가공할 수 없습니다.   |  |          |
| 1/4 NPT<br>3/8 NPT  | 18              | EZH 슬리브                      | EZTR060050-60-004<br>EZTR070060-60-004 | -        |
| 1/2 NPT<br>3/4 NPT  | 14              | EZH 슬리브                      | EZTR070060-60-004                      | -        |
| 1/2 NPT<br>3/4 NPT  | 14              | SINR1616S-16<br>SINR2016S-16 | -                                      | 16R14NPT |

NPTF(아메리카 관용 테이퍼 나사의 드라이 실 타입) 에의 적용에 대해서

NPTF는 나사산과 끝을 일부러 간섭시키고 소성 변형을 시킴으로써 실 재료를 사용하지 않고 밀봉하는 것을 목적으로 하는 나사입니다.

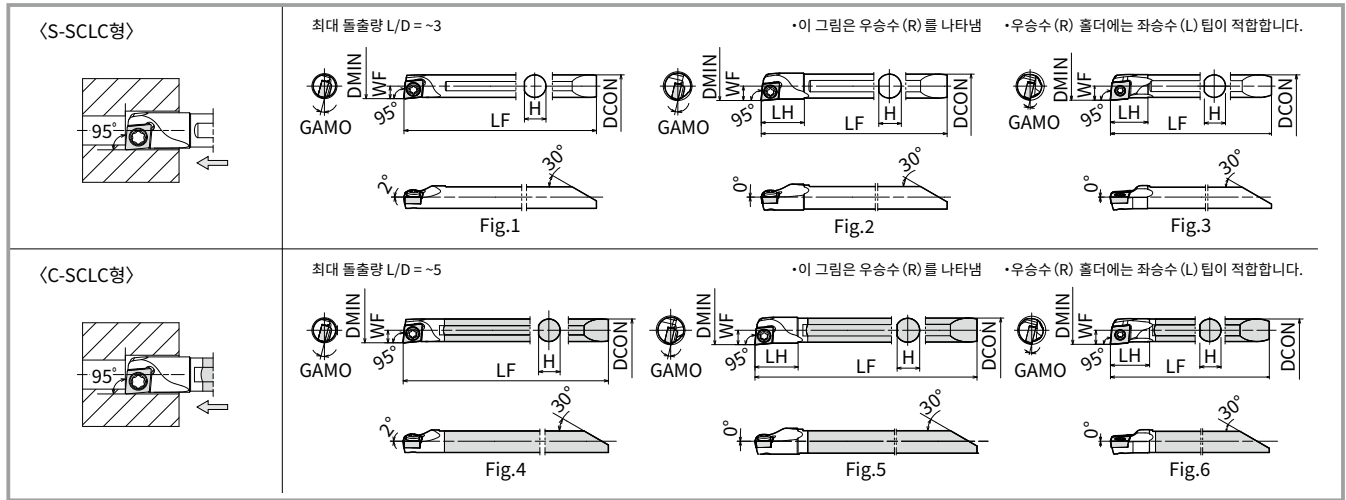
명칭은 NPT와 비슷하지만, 공차가 NPT나사와 다르므로 위의 팁은 적합하지 않습니다.

## 절입량과 패스 수(아메리카 관용 테이퍼 나사)

| 산 수<br>(산/inch) | 총 절입량<br>(mm) | 패스 수<br>(회) | 1 패스 | 2 패스 | 3 패스 | 4 패스 | 5 패스 | 6 패스 | 7 패스 | 8 패스 | 9 패스 | 10 패스 | 11 패스 | 12 패스 | 13 패스 | 14 패스 | 15 패스 | 16 패스 | 17 패스 | 18 패스 | 19 패스 |
|-----------------|---------------|-------------|------|------|------|------|------|------|------|------|------|-------|-------|-------|-------|-------|-------|-------|-------|-------|-------|
| 18              | 1.23          | 16          | 0.18 | 0.14 | 0.12 | 0.12 | 0.10 | 0.09 | 0.08 | 0.08 | 0.07 | 0.06  | 0.05  | 0.04  | 0.03  | 0.03  | 0.02  | 0.02  |       |       |       |
| 14              | 1.56          | 19          | 0.18 | 0.16 | 0.14 | 0.14 | 0.12 | 0.10 | 0.09 | 0.09 | 0.08 | 0.07  | 0.07  | 0.06  | 0.05  | 0.05  | 0.04  | 0.04  | 0.03  | 0.03  | 0.02  |

적합 팁 : □045X... = CC...03... □050X... = CC...03...  
 □060X... = CC...04... □070X... = CC...04...  
 □080X... = CC...06...

**홀더 치수(CC○○ 팁용)**

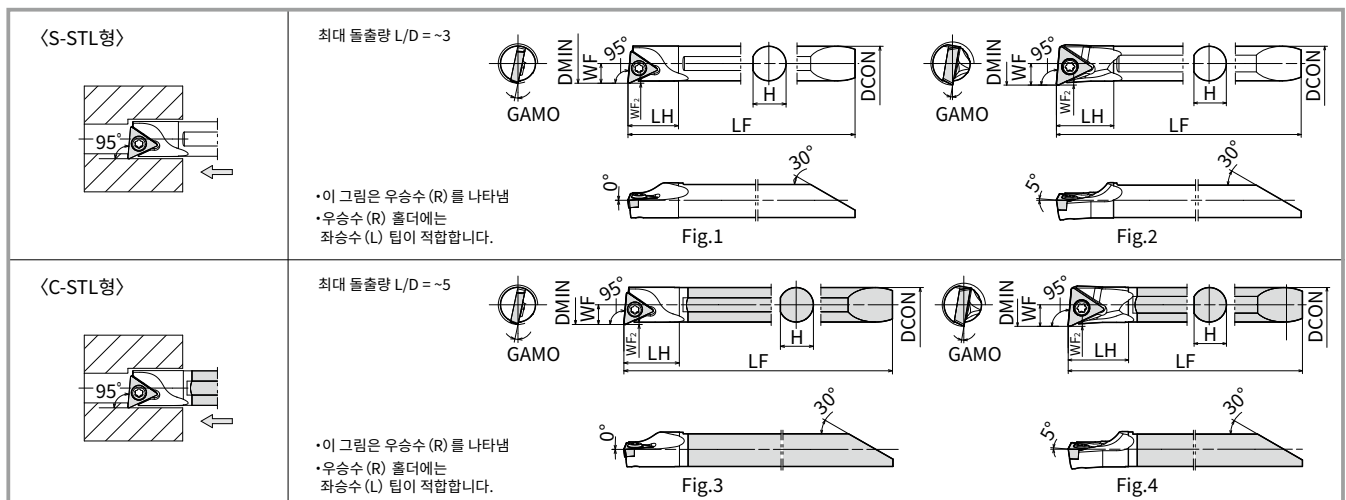


| 규격                   | 재고                   | 최소 가공경 | 치수 (mm) |      |      |      |      | GAMO | 기준 코너 R (RE) | 클린트홈      | 형상             | 부품        |                         | 적합 슬리브    |           |           |
|----------------------|----------------------|--------|---------|------|------|------|------|------|--------------|-----------|----------------|-----------|-------------------------|-----------|-----------|-----------|
|                      |                      |        | R       | DMIN | DCON | H    | LF   |      |              |           |                | LH        | WF                      |           | 클램프 스크류   | 렌치        |
| 鋼                    | S045X-SCLCR03-050EZP | ●      | 5       | 4.5  | 4.3  | 42.4 | —    | 2.5  | 15°          | 없음        | Fig.1<br>Fig.2 | SB-1635TR | FT-6                    | EZH045... |           |           |
|                      | S050X-SCLCR03-060EZP | ●      | 6       | 5    | 4.7  | 48.4 | 9    | 3    | 13°          |           |                |           |                         | EZH050... |           |           |
|                      | S060X-SCLCR04-070EZP | ●      | 7       | 6    | 5.7  | 54.4 | 10   | 3.5  | 11°          |           |                | Fig.2     | SB-2035TR               | EZH060... |           |           |
|                      | S070X-SCLCR04-080EZP | ●      | 8       | 7    | 6.7  | 60.4 | 10.3 | 4    | 14°          |           |                | Fig.3     | SB-2545TR               | FT-8      | EZH070... |           |
|                      | S080X-SCLCR06-100EZP | ●      | 10      | 8    | 7.5  | 69.5 | 13.3 | 5    | 14°          |           |                | 0.4       | Fig.3                   | SB-2545TR | FT-8      | EZH080... |
|                      | C045X-SCLCR03-050EZP | ●      | 5       | 4.5  | 4.3  | 51.4 | —    | 2.5  | 15°          |           |                | 없음        | Fig.4<br>Fig.5<br>Fig.6 | SB-1635TR | FT-6      | EZH045... |
| C050X-SCLCR03-060EZP | ●                    | 6      | 5       | 4.7  | 58.4 | 9    | 3    | 13°  | EZH050...    |           |                |           |                         |           |           |           |
| C060X-SCLCR04-070EZP | ●                    | 7      | 6       | 5.7  | 66.4 | 10   | 3.5  | 11°  | Fig.5        | SB-2035TR | EZH060...      |           |                         |           |           |           |
| C070X-SCLCR04-080EZP | ●                    | 8      | 7       | 6.7  | 74.4 | 11   | 4    | 14°  | 0.4          | Fig.6     | SB-2545TR      |           |                         | FT-8      | EZH070... |           |
| C080X-SCLCR06-100EZP | ●                    | 10     | 8       | 7.5  | 85.5 | 14   | 5    | 14°  | 0.4          | Fig.6     | SB-2545TR      |           |                         | FT-8      | EZH080... |           |

● : 표준재고

**홀더 치수(TB○○/TP○○ 팁용)**

적합 팁 : □070X... = TB...06...  
 □080X... = TP...09...



| 규격 | 재고                     | 최소 가공경 | 치수 (mm) |      |      |      |      |    |     | GAMO | 기준 코너 R (RE) | 클린트홈 | 형상             | 부품              |         | 적합 슬리브    |
|----|------------------------|--------|---------|------|------|------|------|----|-----|------|--------------|------|----------------|-----------------|---------|-----------|
|    |                        |        | R       | DMIN | DCON | H    | LF   | LH | WF  |      |              |      |                | WF <sub>2</sub> | 클램프 스크류 |           |
| 강  | S070X-STLBR06-080EZP ※ | ●      | 8       | 7    | 6.7  | 60.4 | 10.3 | 4  | 0.4 | 12°  | 0.2          | 없음   | Fig.1<br>Fig.2 | SB-2035TR       | FT-6    | EZH070... |
|    | S080X-STLPR09-100EZP   | ●      | 10      | 8    | 7.5  | 69.5 | 13.3 | 5  | 0.5 | 10°  | 0.4          |      |                |                 |         | Fig.2     |
| 초경 | C070X-STLBR06-080EZP ※ | ●      | 8       | 7    | 6.7  | 74.4 | 11   | 4  | 0.4 | 12°  | 0.2          | 없음   | Fig.3<br>Fig.4 | SB-2035TR       | FT-6    | EZH070... |
|    | C080X-STLPR09-100EZP   | ●      | 10      | 8    | 7.5  | 85.5 | 14   | 5  | 0.5 | 10°  | 0.4          |      |                |                 |         | Fig.4     |

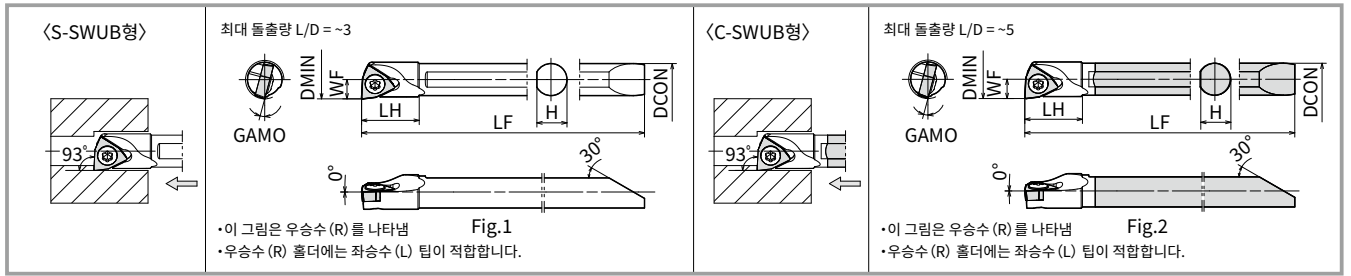
※ TB\*\*06\*\*08의 팁은 사용하실 수 없습니다.

● : 표준재고

# EZ바 PLUS (인선 교환식 보링바)

## 홀더 치수(WB○○ 타입용)

적합 팁 : □050X... = WB...06... □060X... = WB...06...  
□070X... = WB...08...

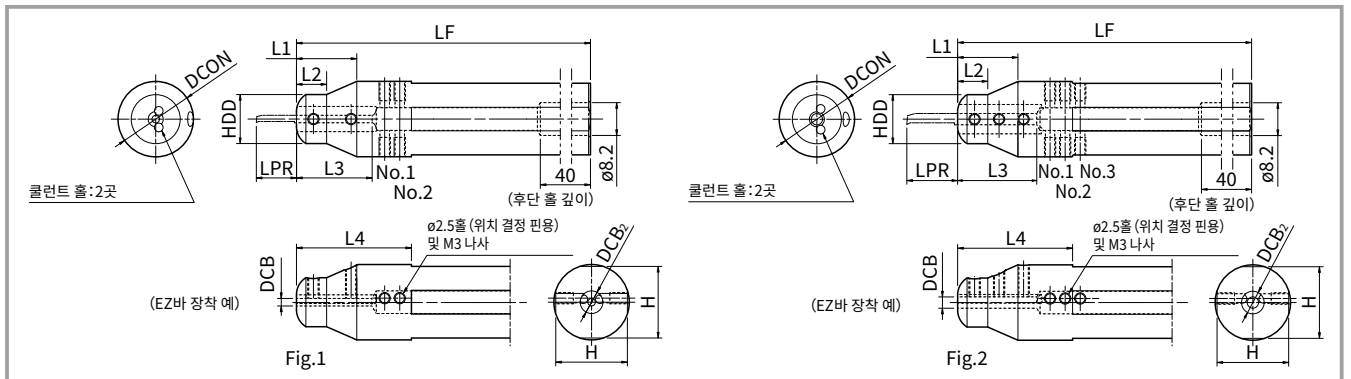


| 규격 | 재고                   | 최소 가공경 | 치수 (mm) |      |      |      |      |     | GAMO | 기준 코너 R (RE) | 클린트 홀 | 형상    | 부품        |        | 적합 슬리브    |
|----|----------------------|--------|---------|------|------|------|------|-----|------|--------------|-------|-------|-----------|--------|-----------|
|    |                      |        | R       | DMIN | DCON | H    | LF   | LH  |      |              |       |       | WF        | 클램프스크류 |           |
| 강  | S050X-SWUBR06-060EZP | ●      | 6       | 5    | 4.7  | 48.4 | 9    | 3   | 15°  | 0.2          | 없음    | Fig.1 | SB-2035TR | FT-6   | EZH050... |
|    | S060X-SWUBR06-070EZP | ●      | 7       | 6    | 5.7  | 54.4 | 10   | 3.5 | 13°  |              |       |       |           |        | EZH060... |
|    | S070X-SWUBR08-080EZP | ●      | 8       | 7    | 6.7  | 60.4 | 10.3 | 4   | 15°  |              |       |       |           |        | EZH070... |
| 초경 | C050X-SWUBR06-060EZP | ●      | 6       | 5    | 4.7  | 58.4 | 9    | 3   | 15°  | 0.2          | 없음    | Fig.2 | SB-2035TR | FT-6   | EZH050... |
|    | C060X-SWUBR06-070EZP | ●      | 7       | 6    | 5.7  | 66.4 | 10   | 3.5 | 13°  |              |       |       |           |        | EZH060... |
|    | C070X-SWUBR08-080EZP | ●      | 8       | 7    | 6.7  | 74.4 | 11   | 4   | 15°  |              |       |       |           |        | EZH070... |

● : 표준재고

## EZH-CT 슬리브

클린트 · 위치 결정 기능



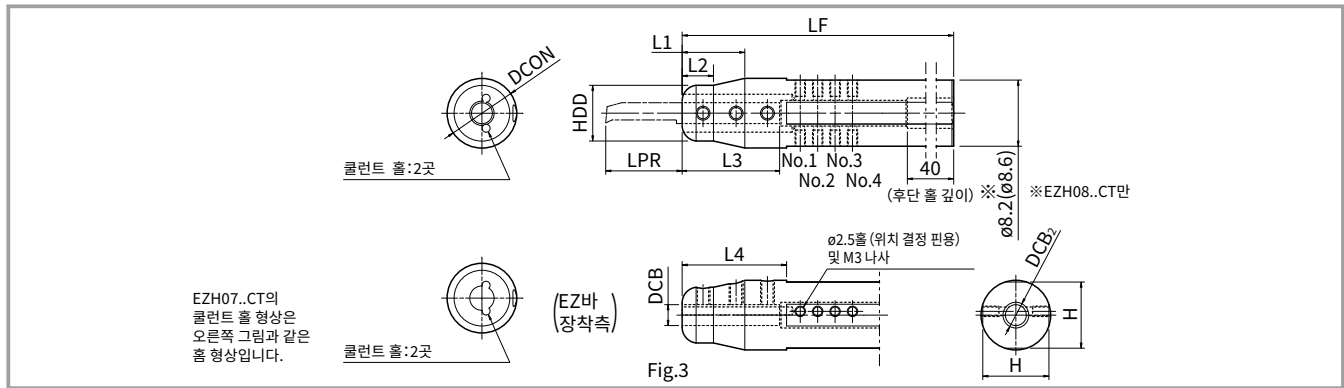
## 슬리브치수

| 규격              | 재고   | 치수 (mm) |       |     |                  |      |     |    |    |       |      | 팁 돌출 치수*2 LPR(mm) 위치 결정 핀의 설정 위치 |      |      |      | 형상    | 적합 EZ 팁  |
|-----------------|------|---------|-------|-----|------------------|------|-----|----|----|-------|------|----------------------------------|------|------|------|-------|--|
|                 |      | DCB     | DCON  | HDD | DCB <sub>2</sub> | H    | LF  | L1 | L2 | *1 L3 | L4   | No.1                             | No.2 | No.3 | No.4 |       |  |
| EZH 01719CT-120 | ●    | 1.7     | 19.05 | 13  | 6                | 18   | 120 | 16 | 8  | 16    | 30.5 | 7.5                              | 3.5  | —    | —    | Fig.1 | EZBR...017...  |
|                 | 20   |         |       |     |                  | 19   | 120 |    |    |       |      |                                  |      |      |      |       |  |
|                 | 22   |         |       |     |                  | 21   | 135 |    |    |       |      |                                  |      |      |      |       |  |
|                 | 25   |         |       |     |                  | 24   | 135 |    |    |       |      |                                  |      |      |      |       |  |
|                 | 25.4 |         |       |     |                  | 24.4 | 120 |    |    |       |      |                                  |      |      |      |       |  |
| EZH 02019CT-120 | ●    | 2       | 19.05 | 13  | 6                | 18   | 120 | 16 | 8  | 20    | 30.5 | 8.5                              | 4.5  | —    | —    | Fig.1 | EZB <sup>R/L</sup> ...020...<br>EZBPR...020...   |
|                 | 20   |         |       |     |                  | 19   | 120 |    |    |       |      |                                  |      |      |      |       |  |
|                 | 22   |         |       |     |                  | 21   | 135 |    |    |       |      |                                  |      |      |      |       |  |
|                 | 25   |         |       |     |                  | 24   | 135 |    |    |       |      |                                  |      |      |      |       |  |
|                 | 25.4 |         |       |     |                  | 24.4 | 120 |    |    |       |      |                                  |      |      |      |       |  |
| EZH 02519CT-120 | ●    | 2.5     | 19.05 | 13  | 6                | 18   | 120 | 16 | 8  | 20    | 30.5 | 11                               | 7    | —    | —    | Fig.1 | EZB <sup>R/L</sup> ...025...<br>EZTR...025...  |
|                 | 20   |         |       |     |                  | 19   | 120 |    |    |       |      |                                  |      |      |      |       |  |
|                 | 22   |         |       |     |                  | 21   | 135 |    |    |       |      |                                  |      |      |      |       |  |
|                 | 25   |         |       |     |                  | 24   | 135 |    |    |       |      |                                  |      |      |      |       |  |
|                 | 25.4 |         |       |     |                  | 24.4 | 120 |    |    |       |      |                                  |      |      |      |       |  |
| EZH 03019CT-120 | ●    | 3       | 19.05 | 13  | 6                | 18   | 120 | 16 | 8  | 21    | 30.5 | 13.5                             | 9.5  | 5.5  | —    | Fig.2 | EZB <sup>R/L</sup> ...030...<br>EZBFR...030...<br>EZVBR...030...<br>EZBPR...030...<br>EZGR...030...<br>EZTR...030... |
|                 | 20   |         |       |     |                  | 19   | 120 |    |    |       |      |                                  |      |      |      |       |  |
|                 | 22   |         |       |     |                  | 21   | 135 |    |    |       |      |                                  |      |      |      |       |  |
|                 | 25   |         |       |     |                  | 24   | 135 |    |    |       |      |                                  |      |      |      |       |  |
|                 | 25.4 |         |       |     |                  | 24.4 | 120 |    |    |       |      |                                  |      |      |      |       |  |
| EZH 03519CT-120 | ●    | 3.5     | 19.05 | 13  | 6                | 18   | 120 | 16 | 8  | 21    | 31.1 | 15.5                             | 11.5 | 7.5  | —    | Fig.2 | EZB <sup>R/L</sup> ...035...<br>EZTR...035...  |
|                 | 20   |         |       |     |                  | 19   | 120 |    |    |       |      |                                  |      |      |      |       |  |
|                 | 22   |         |       |     |                  | 21   | 135 |    |    |       |      |                                  |      |      |      |       |  |
|                 | 25   |         |       |     |                  | 24   | 135 |    |    |       |      |                                  |      |      |      |       |  |
|                 | 25.4 |         |       |     |                  | 24.4 | 120 |    |    |       |      |                                  |      |      |      |       |  |

\*1 : L3은 DCB 부분의 길이를 나타냄 \*2 : LPR은 EZB 팁 장착시(롱 타입을 제외)의 팁 돌출량을 나타냄  
 팁의 DCON에 대해서 슬리브의 DCB를 맞춰서 선정하십시오.  
 슬리브 후단 홀 Rc1/8 나사가공용의 하열입니다. 필요에 따라서 추가 가공하십시오. 본체 경도는 42HRC입니다.

● : 표준재고

# EZH-CT 슬리브

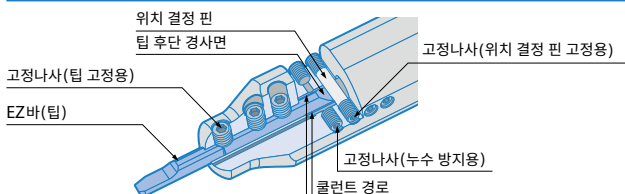


## 슬리브치수

| 규격              | 재고 | 치수 (mm) |       |     |                  |      |     |    |    |       |      | 팁 돌출 치수 <sup>※2</sup> LPR(mm) |      |      |      | 형상    | 적합 EZ 팁·EZ바 PLUS   |
|-----------------|----|---------|-------|-----|------------------|------|-----|----|----|-------|------|-------------------------------|------|------|------|-------|--|
|                 |    | DCB     | DCON  | HDD | DCB <sub>2</sub> | H    | LF  | L1 | L2 | ※1 L3 | L4   | No.1                          | No.2 | No.3 | No.4 |       |  |
| EZH 04019CT-120 | ●  | 4       | 19.05 | 13  | 6                | 18   | 120 | 16 | 8  | 22    | 32.7 | 20.5                          | 16.5 | 12.5 | 8.5  | Fig.3 | EZBR010040...<br>EZBR015040...<br>EZB R/L...040...<br>EZBFR...040...<br>EZBTR...040...<br>EZVBR...040...<br>EZBPR...040...<br>EZG R/L...040...<br>EZFG R/L...040...<br>EZTR...040...   |
|                 | ●  |         | 20    |     |                  | 19   | 120 |    |    |       |      |                               |      |      |      |       |  |
|                 | ●  |         | 22    |     |                  | 21   | 135 |    |    |       |      |                               |      |      |      |       |  |
|                 | ●  |         | 25    |     |                  | 24   | 135 |    |    |       |      |                               |      |      |      |       |  |
|                 | ●  |         | 25.4  |     |                  | 24.4 | 120 |    |    |       |      |                               |      |      |      |       |  |
| EZH 04519CT-120 | ●  | 4.5     | 19.05 | 16  | 6                | 18   | 120 | 18 | 9  | 23    | 30.0 | 23                            | 18.5 | 14   | 9.5  | Fig.3 | EZB R/L...045...<br>_045X...050EZP   |
|                 | ●  |         | 20    |     |                  | 19   | 120 |    |    |       |      |                               |      |      |      |       |  |
|                 | ●  |         | 22    |     |                  | 21   | 135 |    |    |       |      |                               |      |      |      |       |  |
|                 | ●  |         | 25    |     |                  | 24   | 135 |    |    |       |      |                               |      |      |      |       |  |
|                 | ●  |         | 25.4  |     |                  | 24.4 | 120 |    |    |       |      |                               |      |      |      |       |  |
| EZH 05019CT-120 | ●  | 5       | 19.05 | 16  | 6                | 18   | 120 | 18 | 9  | 26    | 30.0 | 25.5                          | 20.5 | 15.5 | 10.5 | Fig.3 | EZB R/L...050...<br>EZBFR...050...<br>EZBTR...050...<br>EZVBR...050...<br>EZBPR...050...<br>EZBCR...050...<br>EZG R/L...050...<br>EZFG R/L...050...<br>EZTR...050...<br>_050X...060EZP |
|                 | ●  |         | 20    |     |                  | 19   | 120 |    |    |       |      |                               |      |      |      |       |  |
|                 | ●  |         | 22    |     |                  | 21   | 135 |    |    |       |      |                               |      |      |      |       |  |
|                 | ●  |         | 25    |     |                  | 24   | 135 |    |    |       |      |                               |      |      |      |       |  |
|                 | ●  |         | 25.4  |     |                  | 24.4 | 120 |    |    |       |      |                               |      |      |      |       |  |
| EZH 06019CT-120 | ●  | 6       | 19.05 | 16  | 7.4              | 18   | 120 | 18 | 9  | 28    | 30.0 | 30.5                          | 25.5 | 20.5 | 15.5 | Fig.3 | EZB R/L...060...<br>EZBFR...060...<br>EZVBR...060...<br>EZBPR...060...<br>EZBCR...060...<br>EZG R/L...060...<br>EZTR...060...<br>_060X...070EZP  |
|                 | ●  |         | 20    |     |                  | 19   | 120 |    |    |       |      |                               |      |      |      |       |  |
|                 | ●  |         | 22    |     |                  | 21   | 135 |    |    |       |      |                               |      |      |      |       |  |
|                 | ●  |         | 25    |     |                  | 24   | 135 |    |    |       |      |                               |      |      |      |       |  |
|                 | ●  |         | 25.4  |     |                  | 24.4 | 120 |    |    |       |      |                               |      |      |      |       |  |
| EZH 07019CT-120 | ●  | 7       | 19.05 | 16  | 7.4              | 18   | 120 | 18 | 9  | 29    | 30.0 | 35.5                          | 30.5 | 25.5 | 20.5 | Fig.3 | EZB R/L...070...<br>EZBCR...070...<br>EZG R/L...070...<br>EZFG R/L...070...<br>EZTR...070...<br>_070X...080EZP   |
|                 | ●  |         | 20    |     |                  | 19   | 120 |    |    |       |      |                               |      |      |      |       |  |
|                 | ●  |         | 22    |     |                  | 21   | 135 |    |    |       |      |                               |      |      |      |       |  |
|                 | ●  |         | 25    |     |                  | 24   | 135 |    |    |       |      |                               |      |      |      |       |  |
|                 | ●  |         | 25.4  |     |                  | 24.4 | 120 |    |    |       |      |                               |      |      |      |       |  |
| EZH 08019CT-120 | ●  | 8       | 19.05 | 16  | 8.6              | 18   | 120 | 18 | 9  | 33    | 34.0 | 40.5                          | 35.5 | 30.5 | 25.5 | Fig.3 | EZB R/L...080...<br>_080X...100EZP   |
|                 | ●  |         | 20    |     |                  | 19   | 120 |    |    |       |      |                               |      |      |      |       |  |
|                 | ●  |         | 22    |     |                  | 21   | 135 |    |    |       |      |                               |      |      |      |       |  |
|                 | ●  |         | 25    |     |                  | 24   | 135 |    |    |       |      |                               |      |      |      |       |  |
|                 | ●  |         | 25.4  |     |                  | 24.4 | 120 |    |    |       |      |                               |      |      |      |       |  |

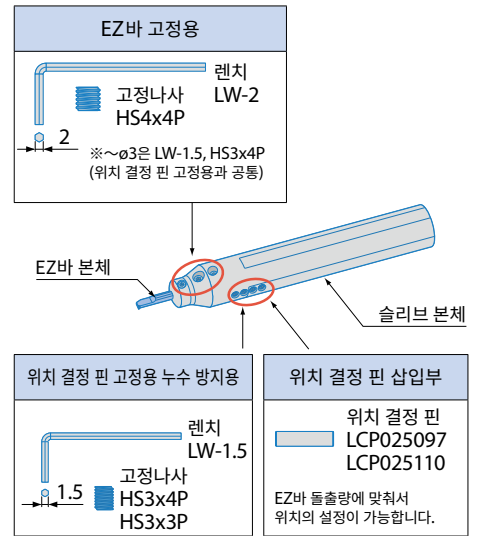
※1 : L3은 DCB 부분의 길이를 나타냄 ※2 : LPR은 EZB 팁 장착시(롱 타입을 제외)의 팁 돌출량을 나타냄. ( )안은 강 보링바(EZ바 PLUS) 장착시의 돌출량을 나타냄 ● : 표준재고  
 팁의 DCON에 대해서 슬리브의 DCB를 맞춰서 선정하십시오.  
 슬리브 후단 홀 R/8 나사 가공용의 하열입니다. 필요에 따라서 추가 가공하십시오. 본체 경도는 42HRC입니다.(EZH080CT...를 제외)

## EZH-CT 내부 구조



## 부품 (EZH-CT 슬리브용)

| 규격   | 부품        |                          |                          |                        |                          |
|--|-----------|--------------------------|--------------------------|------------------------|--------------------------|
|  | 위치 결정 핀   | 고정나사<br>(위치 결정 핀 고정용)    | 렌치                       | 고정나사<br>(팁 고정용)        | 렌치                       |
| EZH 017...CT-<br>020...CT-<br>025...CT-<br>030...CT-<br>035...CT-<br>040...CT-<br>045...CT-<br>050...CT-<br>060...CT-<br>070...CT-<br>080...CT-<br>LCP025097 | LCP025097 | HS3X4P<br>(누수 방지용을 겸용)   | LW-1.5<br>체결 토르크<br>1N·m | HS3X4P                 | LW-1.5<br>체결 토르크<br>1N·m |
| HS3X4P<br>(누수 방지용을 겸용)   |           | LW-1.5<br>체결 토르크<br>1N·m | HS4X4P<br>(팁 고정용)        | LW-2<br>체결 토르크<br>2N·m |                          |
| LCP025110  | LCP025110 | HS3X3P<br>(누수 방지용을 겸용)   |                          |                        |                          |



예1)EZ바의 상크경이  $\phi 2.5$ 인 경우  
고정나사(HS3x4P)는  
위치 결정 핀 고정용..... 2개  
누수 방지용..... 2개  
EZ바 고정용..... 2개  
로 사용하십시오.

예2)EZ바의 상크경이  $\phi 3$ 인 경우  
고정나사(HS3x4P)는  
위치 결정 핀 고정용..... 2개  
누수 방지용..... 4개  
EZ바 고정용..... 3개  
로 사용하십시오.

## EZ바 장착 순서 (EZH-CT 슬리브 사용시)

위치 결정 핀 장착 방법(Fig.4) 및 누수 방지

- ① 돌출량에 맞춰서 위치 결정 핀 삽입부에 핀을 삽입하십시오. 렌치(LW-1.5)를 사용하여 내부로 밀어 넣으십시오.
- ② 위치 결정 핀 고정용 고정나사(HS3x4P, HS3x3P)를 렌치(LW-1.5)로 슬리브의 양 사이드에서 체결하여 위치 결정 핀을 고정하십시오.
- ③ 누수 방지용 고정나사(HS3x4P, HS3x3P)를 렌치(LW-1.5)로 슬리브의 양 사이드에서 체결하여 고정하십시오.

팁 장착 방법(Fig.5)

- ① 칩 포켓 부를 고정나사 방향으로 향하게 삽입하여 팁 후단 경사면을 위치 결정 핀에 눌러 닿게 하고, 팁이 회전하지 않는 것을 확인하십시오. (Fig.6 참고)
- ② 렌치(LW-2)로 고정나사를 체결하여 팁을 고정하십시오. (EZ바의 상크경이  $\phi 3$ 이하에서는 LW-1.5를 사용)

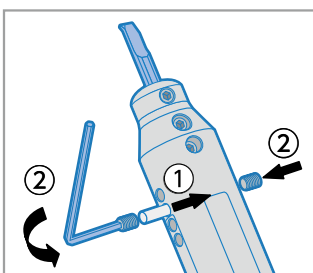


Fig.4 위치 결정 핀 장착 방법

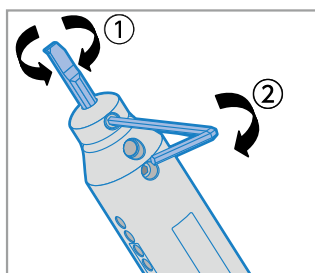


Fig.5 팁 장착 방법

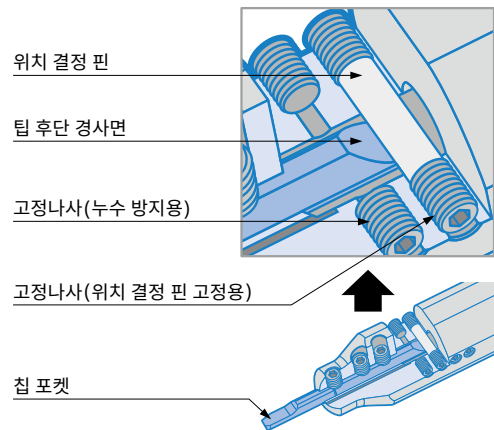
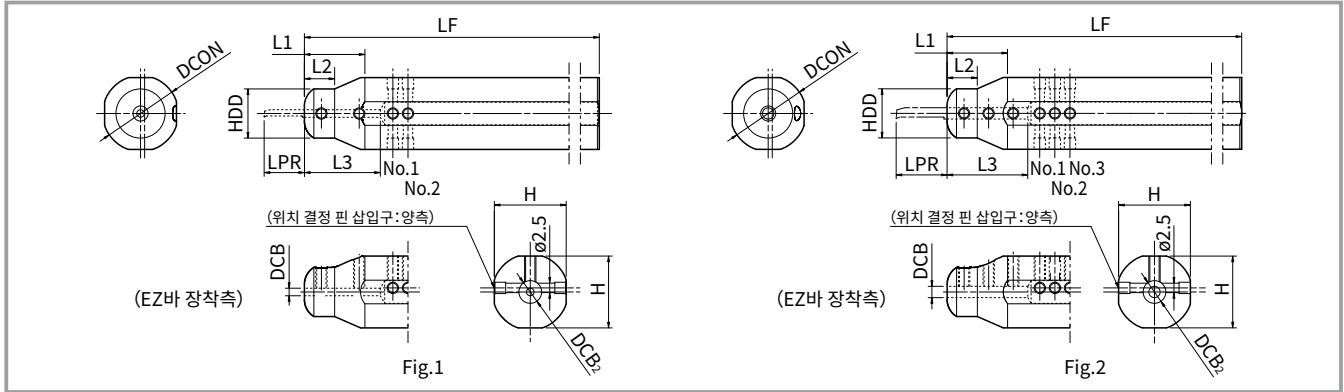


Fig.6 팁 고정 상태

## 슬리브 규격의 보는 법

|           |                   |                                     |  |   |                                      |
|-----------|-------------------|-------------------------------------|--|---|--------------------------------------|
| <b>EZ</b> | <b>H</b>          | <b>020</b>                          | <b>19</b>                                | <b>CT</b> - <b>120</b>                                    |                                      |
| EZ바의 호칭   | 용도<br>H : 홀더(슬리브) | 팁의 상크경<br>020 : 2.0 mm 025 : 2.5 mm | 슬리브의 상크경<br>19 : 19.05 mm 25.4 : 25.4 mm | 정밀도 호칭<br>CT : 컬런트 홀 · 위치 결정 기능<br>HP : 위치 결정 기능 ST : 표 준 | 슬리브의 전장<br>120 : 120 mm 135 : 135 mm |

EZH-HP 슬리브



슬리브 치수

| 규격              | 재고 | 치수 (mm) |       |     |                  |      |     |    |    |      | 팁 돌출 치수*2 LPR(mm) |      |      |      | 형상    | 적합 EZ 팁  |
|-----------------|----|---------|-------|-----|------------------|------|-----|----|----|------|-------------------|------|------|------|-------|--|
|                 |    | DCB     | DCON  | HDD | DCB <sub>2</sub> | H    | LF  | L1 | L2 | *1L3 | No.1              | No.2 | No.3 | No.4 |       |  |
| EZH 01716HP-100 | ●  | 1.7     | 16    | 13  | 6                | 15   | 100 | 16 | 8  | 16   | 7.5               | 3.5  | —    | —    | Fig.1 | EZBR...017...  |
| 01719HP-120     | ●  |         | 19.05 |     |                  | 18   | 120 |    |    |      |                   |      |      |      |       |  |
| 01720HP-120     | ●  |         | 20    |     |                  | 19   | 120 |    |    |      |                   |      |      |      |       |  |
| 01722HP-135     | ●  |         | 22    |     |                  | 21   | 135 |    |    |      |                   |      |      |      |       |  |
| 01725.0HP-135   | ●  |         | 25    |     |                  | 24   | 135 |    |    |      |                   |      |      |      |       |  |
| 01725.4HP-120   | ●  |         | 25.4  |     |                  | 24.4 | 120 |    |    |      |                   |      |      |      |       |  |
| EZH 02016HP-100 | ●  | 2       | 16    | 13  | 6                | 15   | 100 | 16 | 8  | 20   | 8.5               | 4.5  | —    | —    | Fig.1 | EZB <sup>R/L</sup> ...020...<br>EZBPR...020...   |
| 02019HP-120     | ●  |         | 19.05 |     |                  | 18   | 120 |    |    |      |                   |      |      |      |       |  |
| 02020HP-120     | ●  |         | 20    |     |                  | 19   | 120 |    |    |      |                   |      |      |      |       |  |
| 02022HP-135     | ●  |         | 22    |     |                  | 21   | 135 |    |    |      |                   |      |      |      |       |  |
| 02025.0HP-135   | ●  |         | 25    |     |                  | 24   | 135 |    |    |      |                   |      |      |      |       |  |
| 02025.4HP-120   | ●  |         | 25.4  |     |                  | 24.4 | 120 |    |    |      |                   |      |      |      |       |  |
| EZH 02516HP-100 | ●  | 2.5     | 16    | 13  | 6                | 15   | 100 | 16 | 8  | 20   | 11                | 7    | —    | —    | Fig.1 | EZB <sup>R/L</sup> ...025...<br>EZTR...025...  |
| 02519HP-120     | ●  |         | 19.05 |     |                  | 18   | 120 |    |    |      |                   |      |      |      |       |  |
| 02520HP-120     | ●  |         | 20    |     |                  | 19   | 120 |    |    |      |                   |      |      |      |       |  |
| 02522HP-135     | ●  |         | 22    |     |                  | 21   | 135 |    |    |      |                   |      |      |      |       |  |
| 02525.0HP-135   | ●  |         | 25    |     |                  | 24   | 135 |    |    |      |                   |      |      |      |       |  |
| 02525.4HP-120   | ●  |         | 25.4  |     |                  | 24.4 | 120 |    |    |      |                   |      |      |      |       |  |
| EZH 03016HP-100 | ●  | 3       | 16    | 13  | 6                | 15   | 100 | 16 | 8  | 21   | 13.5              | 9.5  | 5.5  | —    | Fig.2 | EZB <sup>R/L</sup> ...030...<br>EZBFR...030...<br>EZVBR...030...<br>EZBPR...030...<br>EZGR...030...<br>EZTR...030...   |
| 03019HP-120     | ●  |         | 19.05 |     |                  | 18   | 120 |    |    |      |                   |      |      |      |       |  |
| 03020HP-120     | ●  |         | 20    |     |                  | 19   | 120 |    |    |      |                   |      |      |      |       |  |
| 03022HP-135     | ●  |         | 22    |     |                  | 21   | 135 |    |    |      |                   |      |      |      |       |  |
| 03025.0HP-135   | ●  |         | 25    |     |                  | 24   | 135 |    |    |      |                   |      |      |      |       |  |
| 03025.4HP-120   | ●  |         | 25.4  |     |                  | 24.4 | 120 |    |    |      |                   |      |      |      |       |  |
| EZH 03516HP-100 | ●  | 3.5     | 16    | 13  | 6                | 15   | 100 | 16 | 8  | 22   | 15.5              | 11.5 | 7.5  | —    | Fig.2 | EZB <sup>R/L</sup> ...035...<br>EZTR...035...  |
| 03519HP-120     | ●  |         | 19.05 |     |                  | 18   | 120 |    |    |      |                   |      |      |      |       |  |
| 03520HP-120     | ●  |         | 20    |     |                  | 19   | 120 |    |    |      |                   |      |      |      |       |  |
| 03522HP-135     | ●  |         | 22    |     |                  | 21   | 135 |    |    |      |                   |      |      |      |       |  |
| 03525.0HP-135   | ●  |         | 25    |     |                  | 24   | 135 |    |    |      |                   |      |      |      |       |  |
| 03525.4HP-120   | ●  |         | 25.4  |     |                  | 24.4 | 120 |    |    |      |                   |      |      |      |       |  |
| EZH 04016HP-100 | ●  | 4       | 16    | 13  | 6                | 15   | 100 | 16 | 8  | 24   | 20.5              | 16.5 | 12.5 | 8.5  | Fig.4 | EZBR010040...<br>EZBR015040...<br>EZB <sup>R/L</sup> ...040...<br>EZBFR...040...<br>EZBTR...040...<br>EZVBR...040...<br>EZBPR...040...<br>EZG <sup>R/L</sup> ...040...<br>EZFG <sup>R/L</sup> ...040...<br>EZTR...040... |
| 04019HP-120     | ●  |         | 19.05 |     |                  | 18   | 120 |    |    |      |                   |      |      |      |       |  |
| 04020HP-120     | ●  |         | 20    |     |                  | 19   | 120 |    |    |      |                   |      |      |      |       |  |
| 04022HP-135     | ●  |         | 22    |     |                  | 21   | 135 |    |    |      |                   |      |      |      |       |  |
| 04025.0HP-135   | ●  |         | 25    |     |                  | 24   | 135 |    |    |      |                   |      |      |      |       |  |
| 04025.4HP-120   | ●  |         | 25.4  |     |                  | 24.4 | 120 |    |    |      |                   |      |      |      |       |  |

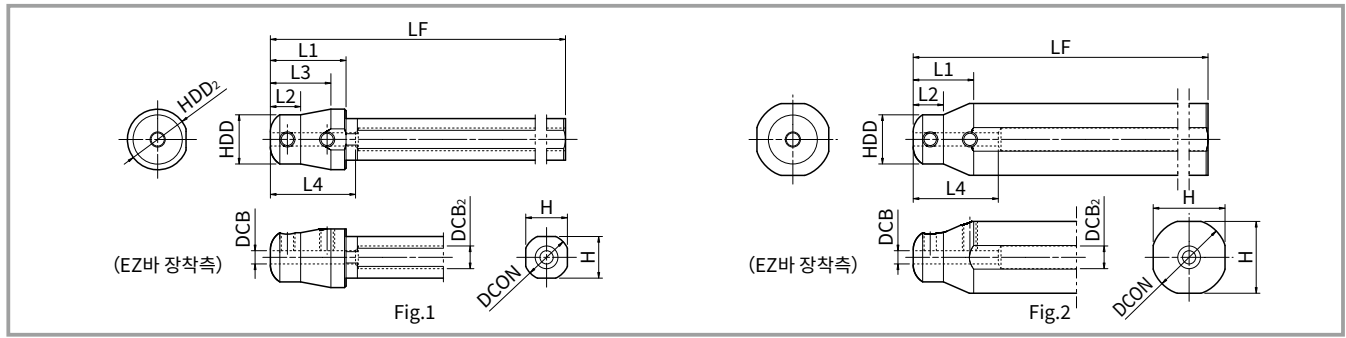
\*1 : L3은 DCB 부분의 길이를 나타냄 \*2 : LPR은 EZB팁 장착시의 팁 돌출량을 나타냄  
 팁의 DCON에 대해서 슬리브의 DCB를 맞춰서 선정하여 주십시오.

● : 표준재고

부품 (EZH-HP 슬리브용)

| 규격   | 부품        |                         |                          |              |                          |
|--|-----------|-------------------------|--------------------------|--------------|--------------------------|
|  | 위치 결정 핀   | 고정나사 (위치 결정 핀 고정용)      | 렌치                       | 고정나사 (팁 고정용) | 렌치                       |
| EZH 017...HP-...<br>020...HP-...<br>025...HP-...<br>030...HP-...   | LCP025140 | HS3 × 4P<br>(팁 고정용을 겸용) | LW-1.5<br>체결 토르크<br>1N·m | HS3 × 4P     | LW-1.5<br>체결 토르크<br>1N·m |
| EZH 035...HP-...<br>040...HP-...<br>045...HP-...<br>050...HP-...<br>060...HP-...<br>070...HP-...<br>080...HP-... | LCP025140 | HS3 × 4P                | LW-1.5<br>체결 토르크<br>1N·m | HS4 × 4P     | LW-2<br>체결 토르크<br>2N·m   |



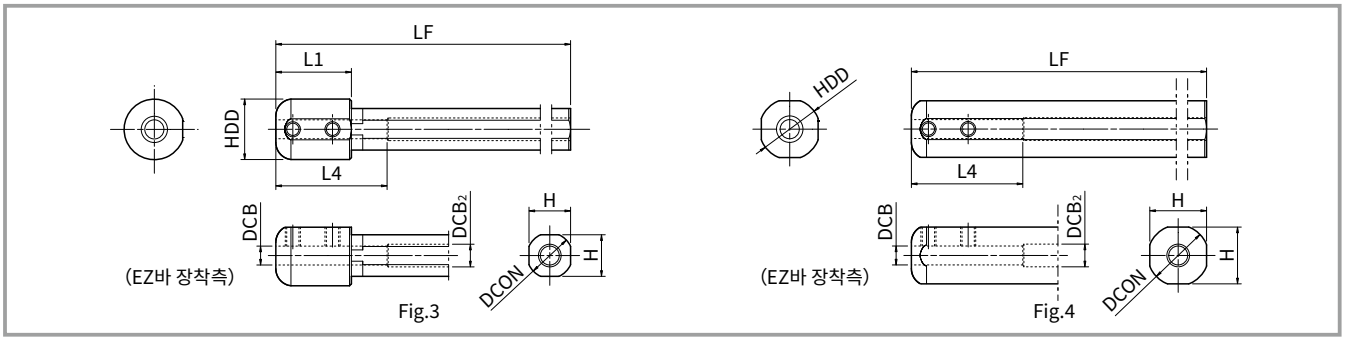


슬리브 치수

| 규격             | 재고 | 치수 (mm) |       |     |                  |                  |      |     |    |    |    |     | 형상    | 적합 EZ 팁  |
|----------------|----|---------|-------|-----|------------------|------------------|------|-----|----|----|----|-----|-------|--|
|                |    | DCB     | DCON  | HDD | HDD <sub>2</sub> | DCB <sub>2</sub> | H    | LF  | L1 | L2 | L3 | *L4 |       |  |
| EZH 01712ST-80 | ●  | 1.7     | 12    | 13  | 16               | 6                | 11   | 80  | 20 | 8  | 16 | 16  | Fig.1 | EZBR...017...  |
| 01716ST-100    | ●  |         | 16    |     |                  |                  | 15   | 100 |    |    |    |     |       |  |
| 01719ST-120    | ●  |         | 19.05 |     |                  |                  | 18   | 120 |    |    |    |     |       |  |
| 01720ST-120    | ●  |         | 20    |     |                  |                  | 19   | 120 |    |    |    |     |       |  |
| 01722ST-135    | ●  |         | 22    |     |                  |                  | 21   | 135 |    |    |    |     |       |  |
| 01725.0ST-135  | ●  |         | 25    |     |                  |                  | 24   | 135 |    |    |    |     |       |  |
| 01725.4ST-120  | ●  |         | 25.4  |     |                  |                  | 24.4 | 120 |    |    |    |     |       |  |
| EZH 02012ST-80 | ●  | 2       | 12    | 13  | 16               | 6                | 11   | 80  | 20 | 8  | 16 | 20  | Fig.1 | EZB <sup>R/L</sup> ...020...<br>EZBPR...020...   |
| 02016ST-100    | ●  |         | 16    |     |                  |                  | 15   | 100 |    |    |    |     |       |  |
| 02019ST-120    | ●  |         | 19.05 |     |                  |                  | 18   | 120 |    |    |    |     |       |  |
| 02020ST-120    | ●  |         | 20    |     |                  |                  | 19   | 120 |    |    |    |     |       |  |
| 02022ST-135    | ●  |         | 22    |     |                  |                  | 21   | 135 |    |    |    |     |       |  |
| 02025.0ST-135  | ●  |         | 25    |     |                  |                  | 24   | 135 |    |    |    |     |       |  |
| 02025.4ST-120  | ●  |         | 25.4  |     |                  |                  | 24.4 | 120 |    |    |    |     |       |  |
| EZH 02512ST-80 | ●  | 2.5     | 12    | 13  | 16               | 6                | 11   | 80  | 20 | 8  | 16 | 20  | Fig.1 | EZB <sup>R/L</sup> ...025...<br>EZTR...025...  |
| 02516ST-100    | ●  |         | 16    |     |                  |                  | 15   | 100 |    |    |    |     |       |  |
| 02519ST-120    | ●  |         | 19.05 |     |                  |                  | 18   | 120 |    |    |    |     |       |  |
| 02520ST-120    | ●  |         | 20    |     |                  |                  | 19   | 120 |    |    |    |     |       |  |
| 02522ST-135    | ●  |         | 22    |     |                  |                  | 21   | 135 |    |    |    |     |       |  |
| 02525.0ST-135  | ●  |         | 25    |     |                  |                  | 24   | 135 |    |    |    |     |       |  |
| 02525.4ST-120  | ●  |         | 25.4  |     |                  |                  | 24.4 | 120 |    |    |    |     |       |  |
| EZH 03012ST-80 | ●  | 3       | 12    | 13  | 16               | 6                | 11   | 80  | 20 | 8  | 16 | 21  | Fig.1 | EZB <sup>R/L</sup> ...030...<br>EZBFR...030...<br>EZVBR...030...<br>EZBPR...030...<br>EZGR...030...<br>EZTR...030...   |
| 03016ST-100    | ●  |         | 16    |     |                  |                  | 15   | 100 |    |    |    |     |       |  |
| 03019ST-120    | ●  |         | 19.05 |     |                  |                  | 18   | 120 |    |    |    |     |       |  |
| 03020ST-120    | ●  |         | 20    |     |                  |                  | 19   | 120 |    |    |    |     |       |  |
| 03022ST-135    | ●  |         | 22    |     |                  |                  | 21   | 135 |    |    |    |     |       |  |
| 03025.0ST-135  | ●  |         | 25    |     |                  |                  | 24   | 135 |    |    |    |     |       |  |
| 03025.4ST-120  | ●  |         | 25.4  |     |                  |                  | 24.4 | 120 |    |    |    |     |       |  |
| EZH 03512ST-80 | ●  | 3.5     | 12    | 13  | 16               | 6                | 11   | 80  | 20 | 8  | 16 | 22  | Fig.1 | EZB <sup>R/L</sup> ...035...<br>EZTR...035...  |
| 03516ST-100    | ●  |         | 16    |     |                  |                  | 15   | 100 |    |    |    |     |       |  |
| 03519ST-120    | ●  |         | 19.05 |     |                  |                  | 18   | 120 |    |    |    |     |       |  |
| 03520ST-120    | ●  |         | 20    |     |                  |                  | 19   | 120 |    |    |    |     |       |  |
| 03522ST-135    | ●  |         | 22    |     |                  |                  | 21   | 135 |    |    |    |     |       |  |
| 03525.0ST-135  | ●  |         | 25    |     |                  |                  | 24   | 135 |    |    |    |     |       |  |
| 03525.4ST-120  | ●  |         | 25.4  |     |                  |                  | 24.4 | 120 |    |    |    |     |       |  |
| EZH 04012ST-80 | ●  | 4       | 12    | 13  | 16               | 6                | 11   | 80  | 20 | 8  | 16 | 24  | Fig.1 | EZBR010040...<br>EZBR015040...<br>EZB <sup>R/L</sup> ...040...<br>EZBFR...040...<br>EZBTR...040...<br>EZVBR...040...<br>EZBPR...040...<br>EZG <sup>R/L</sup> ...040...<br>EZFG <sup>R/L</sup> ...040...<br>EZTR...040... |
| 04016ST-100    | ●  |         | 16    |     |                  |                  | 15   | 100 |    |    |    |     |       |  |
| 04019ST-120    | ●  |         | 19.05 |     |                  |                  | 18   | 120 |    |    |    |     |       |  |
| 04020ST-120    | ●  |         | 20    |     |                  |                  | 19   | 120 |    |    |    |     |       |  |
| 04022ST-135    | ●  |         | 22    |     |                  |                  | 21   | 135 |    |    |    |     |       |  |
| 04025.0ST-135  | ●  |         | 25    |     |                  |                  | 24   | 135 |    |    |    |     |       |  |
| 04025.4ST-120  | ●  |         | 25.4  |     |                  |                  | 24.4 | 120 |    |    |    |     |       |  |

※ : L4는 DCB 부분의 길이를 나타냄  
 팁의 DCON에 대해서 슬리브의 DCB를 맞춰서 선정하십시오.  
 EZH-ST 슬리브에는 위치 결정 핀은 장착할 수 없습니다. 위치 결정 핀으로 팁의 위치 결정을 하는 경우, EZH-CT/HP 슬리브를 사용하십시오.

● : 표준재고



슬리브 치수

| 규격              | 재고 | 치수 (mm) |       |     |                  |                  |      |     |       |    |    |     | 형상 | 적합 EZ 팁 |                              |
|-----------------|----|---------|-------|-----|------------------|------------------|------|-----|-------|----|----|-----|----|---------|------------------------------|
|                 |    | DCB     | DCON  | HDD | HDD <sub>2</sub> | DCB <sub>2</sub> | H    | LF  | L1    | L2 | L3 | *L4 |    |         |                              |
| EZH 05012ST-80  | ●  | 5       | 12    | 16  | —                | 6                | 11   | 80  | 20    | —  | —  | —   | 29 | Fig.3   | EZB <sup>R/L</sup> ...050... |
|                 | ●  |         | 16    |     |                  |                  | 15   | 100 | Fig.2 |    |    |     |    |         |                              |
|                 | ●  |         | 19.05 |     |                  |                  | 18   | 120 |       |    |    |     |    |         |                              |
|                 | ●  |         | 20    |     |                  |                  | 19   | 120 |       |    |    |     |    |         |                              |
|                 | ●  |         | 22    |     |                  |                  | 21   | 135 |       |    |    |     |    |         |                              |
|                 | ●  |         | 25    |     |                  |                  | 24   | 135 |       |    |    |     |    |         |                              |
|                 | ●  |         | 25.4  |     |                  |                  | 24.4 | 120 |       |    |    |     |    |         |                              |
| EZH 06012ST-80  | ●  | 6       | 12    | 16  | —                | 8                | 11   | 80  | 20    | —  | —  | —   | 31 | Fig.3   | EZB <sup>R/L</sup> ...060... |
|                 | ●  |         | 16    |     |                  |                  | 15   | 100 | Fig.2 |    |    |     |    |         |                              |
|                 | ●  |         | 19.05 |     |                  |                  | 18   | 120 |       |    |    |     |    |         |                              |
|                 | ●  |         | 20    |     |                  |                  | 19   | 120 |       |    |    |     |    |         |                              |
|                 | ●  |         | 22    |     |                  |                  | 21   | 135 |       |    |    |     |    |         |                              |
|                 | ●  |         | 25    |     |                  |                  | 24   | 135 |       |    |    |     |    |         |                              |
|                 | ●  |         | 25.4  |     |                  |                  | 24.4 | 120 |       |    |    |     |    |         |                              |
| EZH 07012ST-80  | ●  | 7       | 12    | 16  | —                | 8                | 11   | 80  | 20    | —  | —  | —   | 33 | Fig.3   | EZB <sup>R/L</sup> ...070... |
|                 | ●  |         | 16    |     |                  |                  | 15   | 100 | Fig.2 |    |    |     |    |         |                              |
|                 | ●  |         | 19.05 |     |                  |                  | 18   | 120 |       |    |    |     |    |         |                              |
|                 | ●  |         | 20    |     |                  |                  | 19   | 120 |       |    |    |     |    |         |                              |
|                 | ●  |         | 22    |     |                  |                  | 21   | 135 |       |    |    |     |    |         |                              |
|                 | ●  |         | 25    |     |                  |                  | 24   | 135 |       |    |    |     |    |         |                              |
|                 | ●  |         | 25.4  |     |                  |                  | 24.4 | 120 |       |    |    |     |    |         |                              |
| EZH 08016ST-100 | ●  | 8       | 16    | 16  | —                | 8.4              | 15   | 100 | —     | —  | —  | —   | 37 | Fig.4   | EZB <sup>R/L</sup> ...080... |
|                 | ●  |         | 19.05 |     |                  |                  | 18   | 120 | Fig.2 |    |    |     |    |         |                              |
|                 | ●  |         | 20    |     |                  |                  | 19   | 120 |       |    |    |     |    |         |                              |
|                 | ●  |         | 22    |     |                  |                  | 21   | 135 |       |    |    |     |    |         |                              |
|                 | ●  |         | 25    |     |                  |                  | 24   | 135 |       |    |    |     |    |         |                              |
|                 | ●  |         | 25.4  |     |                  |                  | 24.4 | 120 |       |    |    |     |    |         |                              |

※ : L4는 DCB 부분의 길이를 나타냄  
 ● : 표준재고  
 팁의 DCON에 대해서 슬리브의 DCB를 맞춰서 선정하십시오.  
 EZH-ST 슬리브에는 위치 결정 핀은 장착할 수 없습니다. 위치 결정 핀으로 팁의 위치 결정을 하는 경우 EZH-CT/HP 슬리브를 사용하십시오.

부품 (EZH-ST 슬리브용)

| 규격   | 부품       |                         | 적합 EZ 팁                                 |  | EZ 바 PLUS                           |
|--|----------|-------------------------|---|--|-------------------------------------|
|  | 고정나사     | 렌치                      | EZB-HP<br>EZB-HP-LT<br>EZB-ST<br>EZB-NB | EZBF EZBT<br>EZVB EZBP<br>EZBC EZG<br>EZFG EZT |                                     |
| EZH 017...ST-...<br>020...ST-...<br>025...ST-...<br>030...ST-...                                 | HS3 × 4P | LW-1.5<br>체결 토크<br>1N·m | EZBR...017...                           | —  | S/C-SCLC<br>S/C-STLB(P)<br>S/C-SWUB |
|  |          |                         | EZB <sup>R/L</sup> ...020...            | EZBPR...020...                                 |                                     |
|  |          |                         | EZB <sup>R/L</sup> ...025...            | EZTR...025...                                  |                                     |
|  |          |                         | EZB <sup>R/L</sup> ...030...            | EZ_R...030...                                  |                                     |
| EZH 035...ST-...<br>040...ST-...<br>050...ST-...<br>060...ST-...<br>070...ST-...<br>080...ST-... | HS4 × 4P | LW-2<br>체결 토크<br>2N·m   | EZB <sup>R/L</sup> ...035...            | EZTR...035...                                  | —                                   |
|  |          |                         | EZB <sup>R/L</sup> ...040...            | EZ_R...040...                                  | —                                   |
|  |          |                         | EZB <sup>R/L</sup> ...050...            | EZ_R...050...                                  | _050X...-060EZP                     |
|  |          |                         | EZB <sup>R/L</sup> ...060...            | EZ_R...060...                                  | _060X...-070EZP                     |
|  |          |                         | EZB <sup>R/L</sup> ...070...            | EZ_R...070...                                  | _070X...-080EZP                     |
|  |          |                         | EZB <sup>R/L</sup> ...080...            | —  | _080X...-100EZP                     |

