

**더욱 쉽고! 더욱 더 간단한!
극한의 비용절감을 추구한 고성능 프리세터!**



- 비접촉식 측정을 방식으로
공구 인선의 손상이 없습니다.
다이아몬드나 CBN 등 고가의 공구 측정에 적합합니다.
- 간단한 측정방식을 채택하여
작업자의 실수를 최소화 하였습니다.

카메라 이동핸들

한손으로 조작이 가능하여
작업이 매우 간단합니다.

X축·Z축 미세조정기구

다이얼을 돌리는 단순 작업
으로 카메라의 미세조정이
가능하여 인선의 위치를
맞추는 작업이 쉽습니다.

카메라 지지대

φ300mm까지 측정 가능

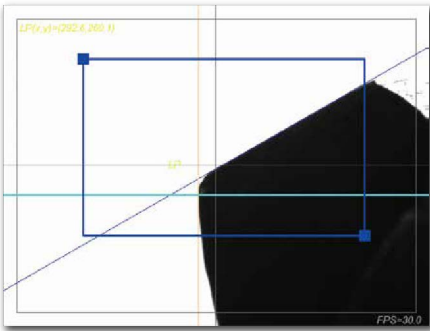
메카닉 클램프

툴의 장착, 분리의 반복
정밀도가 우수합니다.

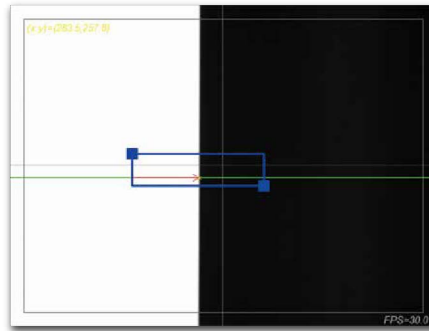


측정 예

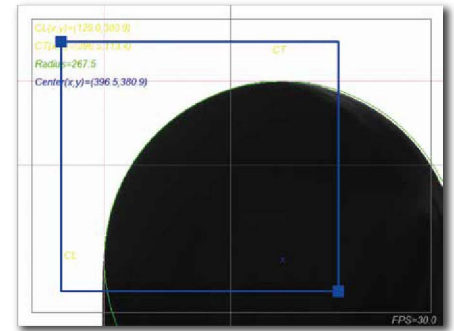
① 드릴 측정



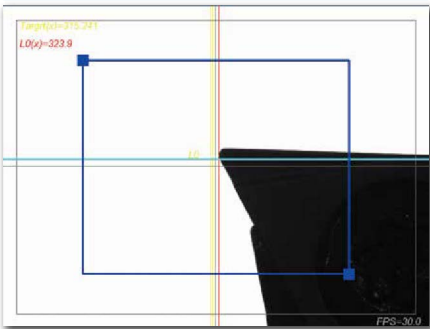
② 런아웃 측정



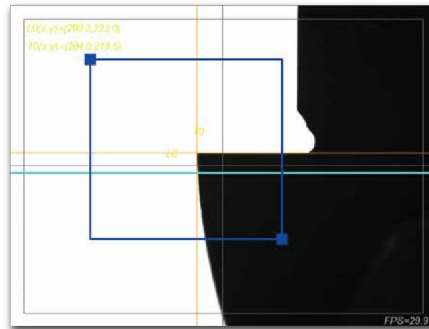
③ 윤곽 측정



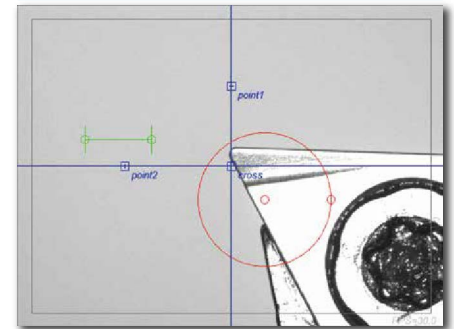
④ 지정 공차



⑤ 스텝드릴의 측정



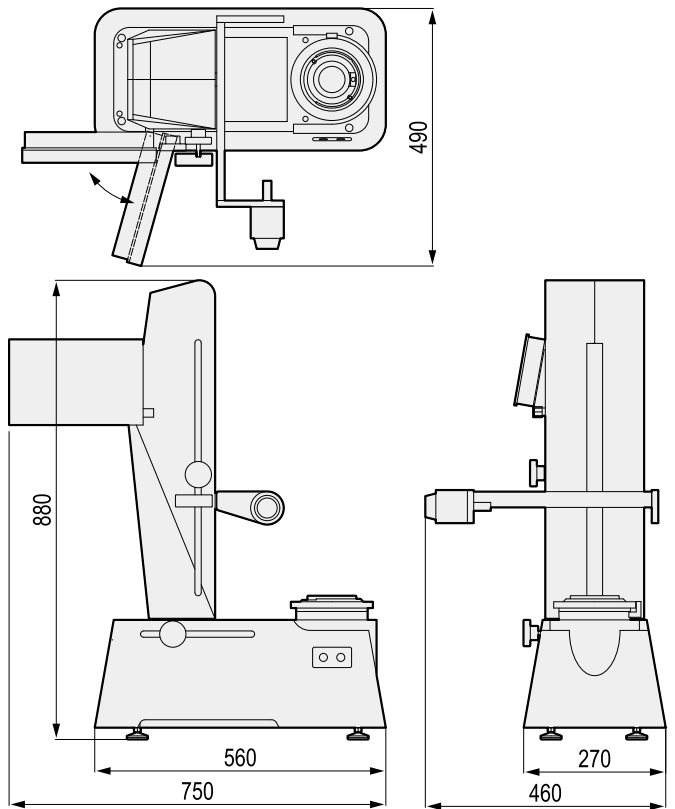
⑥ 사진 측정



사양

외관치수	665x360x880(WxDxH)
중량	약 75kg
전원	100 ~ 240V AC, 50/60Hz
소비전력	15W
에어압	0.4 ~ 0.6MPa
측정범위	X 축 (지름) φ 300mm 까지 Z 축 (높이) 400mm 까지
최소표시	0.001mm
스핀들사이즈	BT50(별도아답터를 이용하여 변경가능)
클램프방식	메카니클램프
카메라사양	33 만화소 CCD
화면배율	11.4 배
화면사이즈	10 인치
인선측정범위	7.2x9.6
메뉴조작방법	터치패널
표시언어	일본어
부속품	필터레귤레이터
스핀들회전방식	수동

	BT, CAT, SK 상크용	HSK 상크용	UTS 상크용
대응아답터	BT30 BT40, CAT40 SK40	HSK32, HSK40 HSK50, HSK63 HSK100	UTS6350 UTS10080



ADVANCING PRODUCTIVITY

생산성 향상에 기여하는 교세라

교세라는 고능력·고정도 가공에서 고객의 생산성 향상에 기여합니다.

한국교세라정공(주) 인천광역시 남동구 남동대로215번길 11(고잔동)
구) 인천광역시 남동구 고잔동 638-1, 남동공단 69BL 2LT
영업본부 TEL:032-821-8365 FAX:032-821-8369
우:21633 http://www.kptk.co.kr